

CZ

## SKŘÍŇOVÉ NÁSTAVBY

- 4.1 Skříňové nástavby ARCAL
- 4.2 Rolety
- 4.3 Přeprava šatů
- 4.4 Přeprava masa ve visu
- 4.5 Zvedací a posuvné přepážky
- 4.6 Nakládací systémy
- 4.7 Hliníkové profily skříně
- 4.8 Závěry skříně
- 4.9 Panty skříně
- 4.10 Těsnění

EN

## BOX TYPE BODIES

- 4.1 Box type bodies ARCAL
- 4.2 Shutters
- 4.3 Clothes transportation
- 4.4 Meat transportation
- 4.5 Lifting and sliding internal walls
- 4.6 Loading systems
- 4.7 Aluminium box profiles
- 4.8 Locks for box
- 4.9 Box hinges
- 4.10 Seals

4.1



4.2



4.3



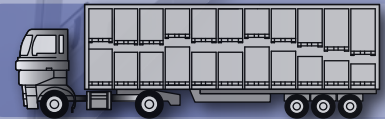
4.4



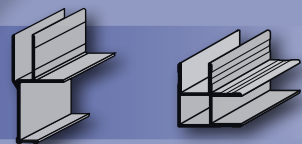
4.5



4.6



4.7



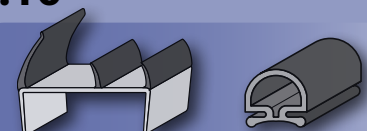
4.8



4.9



4.10







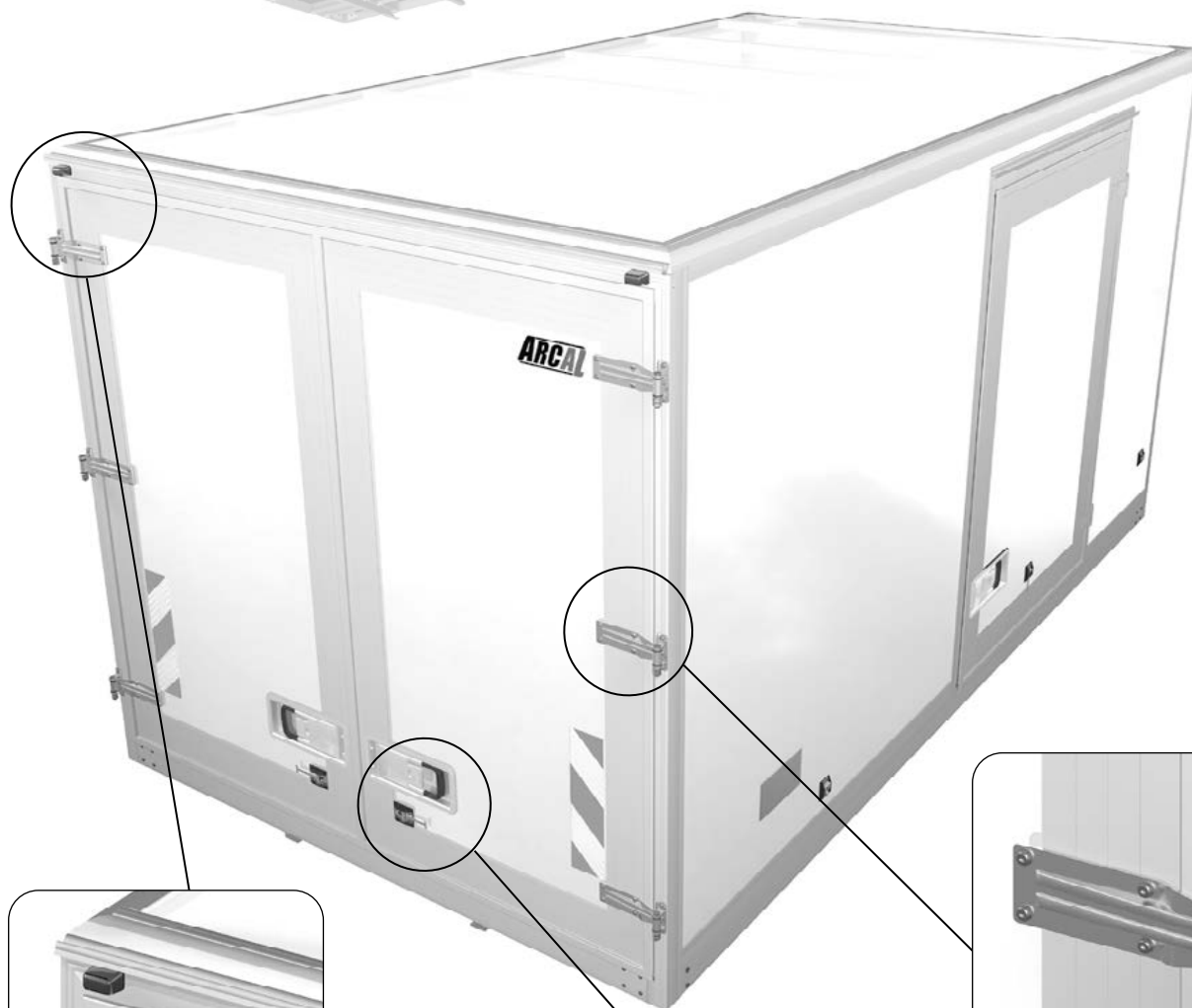
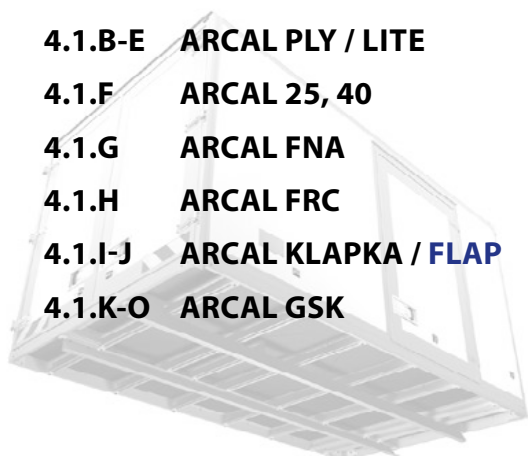
2023/10/20

SKŘÍŇOVÉ NÁSTAVBY  
BOX TYPE BODIES



# Skříňové nástavby ARCAL / Box type bodies ARCAL

- 4.1.B-E ARCAL PLY / LITE
- 4.1.F ARCAL 25, 40
- 4.1.G ARCAL FNA
- 4.1.H ARCAL FRC
- 4.1.I-J ARCAL KLAPKA / FLAP
- 4.1.K-O ARCAL GSK

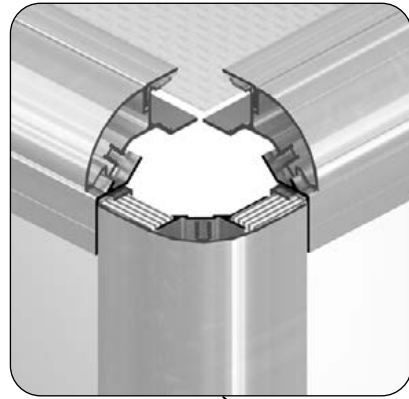
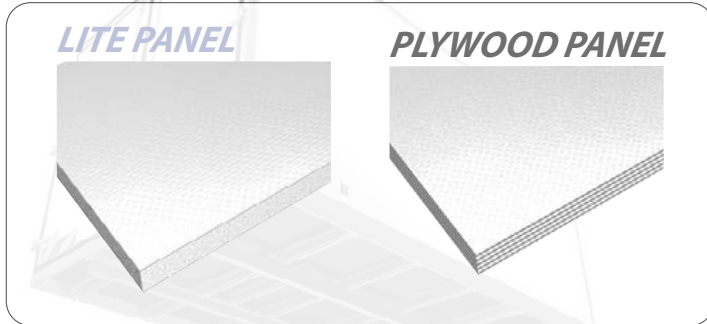


Technické změny vyhrazeny. / Subject to technical changes.

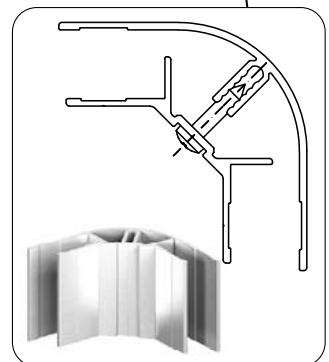
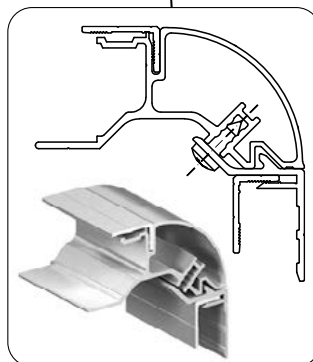
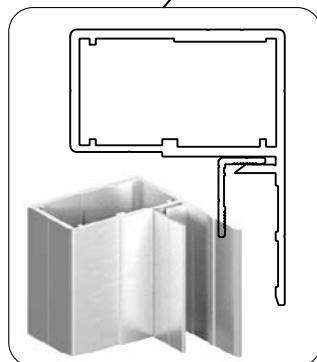
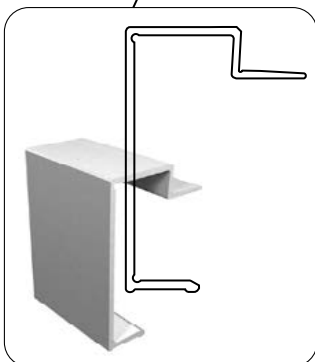
SKŘÍŇOVÉ NÁSTAVBY ARCAL

BOX TYPE BODIES ARCAL

**ARCAL** PLY  
LITE



**HMOTNOST POUZE 425kg      WEIGHT ONLY 425kg**  
( skříň 4x2x2m včetně podlahy a roštu ) ( box 4x2x2m including floors and frame )



SKŘÍŇOVÉ NÁSTAVBY ARCAL

BOX TYPE BODIES ARCAL

Technické změny vyhrazeny. / Subject to technical changes.





## CZ

Skříň je tvořena plywoodovými nebo polykarbonátovými panely a laminátovou střešou. Tloušťka panelů je 14, 17, 20 a 24mm.

**Maximální rozměry skříně ARCAL PLY**

Maximální vnější délka	13 700mm ( bez montáže )
Maximální vnější šířka	2 550mm (pokud není uvedeno jinak)
Maximální pohledová vnější výška	2 880 (odpovídá vnitřní výšce 2 700mm)

**Povrchová úprava skříní ARCAL PLY**

Pokud není specifikováno jinak, standardní povrchová úprava je:

**Panely plywood:** barva bílá (RAL 9010, UV faktor)

**Hliníkové profily:** eloxovaný hliník / volitelně práškový lak dle vzorníku RAL

**Zadní portál:** hliník / nerez ocel

**Kování vrat:** zinek / nerez

PLYWOOD

**Maximální rozměry skříně ARCAL LITE**

Maximální vnější délka	6200mm
Maximální vnější šířka	2 550mm (pokud není uvedeno jinak)
Maximální pohledová vnější výška	2 880 (odpovídá vnitřní výšce 2 700mm)

**Povrchová úprava skříní ARCAL LITE**

Pokud není specifikováno jinak, standardní povrchová úprava je:

**Panely Lite:** barva bílá (RAL 9010, UV faktor)

**Hliníkové profily:** eloxovaný hliník / volitelně práškový lak dle vzorníku RAL

**Zadní portál:** žár. zn / al / nerez / RAL lak

**Kování vrat:** zinek / nerez

LITE

## EN

Box is made of plywood or polycarbonat panels with laminated translucent roof. Plywood panels' thicknesses are 14, 17, 20 and 24mm.

**Maximum dimensions of the box ARCAL PLY**

Maximum external length	13 700mm (without montage)
Maximum external width	2 550mm (if not stated differently)
Maximum external height	2 880 (internal height 2 700mm)

**Surface treatment ARCAL PLY**

Standard box coating is following:

**Panels plywood:** white color (RAL 9010, UV factor)

**Aluminum profiles:** elox aluminum / optional RAL color

**Rear portal:** al / stainless steel

**Hinges:** zink / stainless steel

PLYWOOD

**Maximum dimensions of the box ARCAL LITE**

Maximum external length	6 200mm
Maximum external width	2 550mm (if not stated differently)
Maximum external height	2 880 (internal height 2 700mm)

**Surface treatment ARCAL PLY**

Standard box coating is following:

**Panels Lite:** white color (RAL 9010, UV factor)

**Aluminum profiles:** elox aluminum / optional RAL color

**Rear portal:** hot. dip. zinc / al / stainless steel / RAL color

**Hinges:** zink / stainless steel

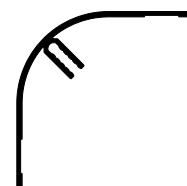
LITE

**DÍLY PRO ARCAL PLY / PARTS FOR ARCAL PLY**

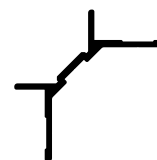
Obj. číslo Catalogue no.		Název / Name	Hmotnost Weight [kg]
al	elox/anod		
66L0011790	66L2011790	Profil boční horní vnější Side profile of the outer roof	0,590
	66L2011792	Profil svislý vnější Vertical profile of the outer	1,179
66L0012234	66L2012234	Profil portálu zadního Rear frame profile	2,195
6600008087	6612008087	Profil vnější L 110x70mm External profile L 110x70mm	1,087
	66L2011794	Profil střešní Roof profile	1,604
	6612012415	Profil obvodový skříně 90mm Peripheral profil for box 90mm	1,828
66L0011793		Profil svislý vnitřní Vertical profile of the inner	0,808
6600008043		Profil střechy omega 35mm Omega 35mm profile roof	0,908
	66L2011791	Profil L 26x15,5mm Profil L 26x15,5mm	0,211
2600055098		Kryt rohu skříně al Aluminium box corner cap	0,520
6600197780		Svorka hliníkového roštu 100mm nízká Aluminium grid clamp 100mm low	0,170



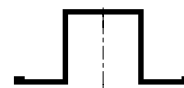
66L2011794- elox/anod


 66L0011790- al  
 66L2011790- elox/anod


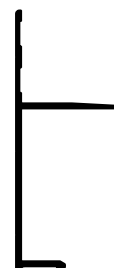
66L2011792- elox/anod



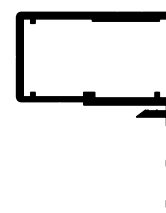
66L0011793- al



6600008043- al



6612012415- elox/anod

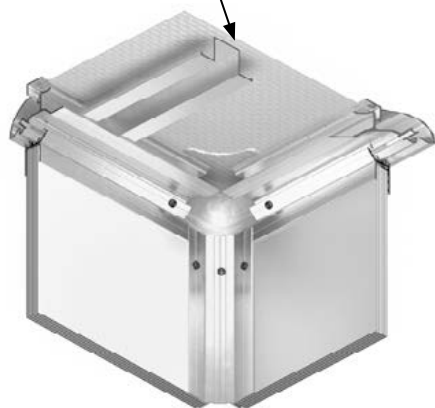
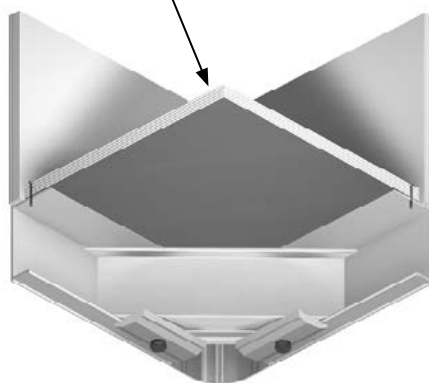
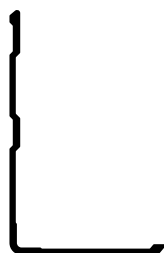


66L0012234- al

66L2012234- elox/anod

SKŘÍŇOVÉ NÁSTAVBY ARCAL

BOX TYPE BODIES ARCAL

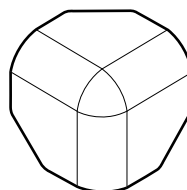
 Laminátová střecha  
 Laminate roof

 Podlahový panel  
 Floor panel

 Detail přední horní roh skříně  
 Detail of top front corner


6600008087- al

6612008087- elox/anod

 Detail přední dolní roh skříně  
 Detail of bottom front corner


66L2011791- elox/anod



2600055098- al







2023/10/20

SKŘÍŇOVÉ NÁSTAVBY  
BOX TYPE BODIES



## PŘÍKLADY POUŽITÍ / EXAMPLES



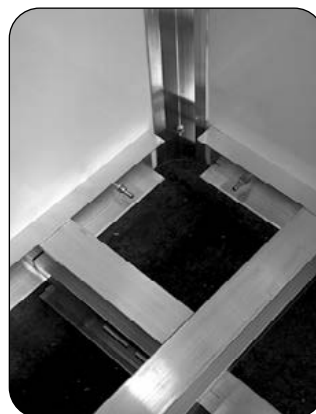
*Skříň ARCAL PLY a dveře s hliníkovým rámem*  
*Box ARCAL PLY and doors with aluminium frame*



*Prosvětlený nákladový prostor skříně ARCAL PLY*  
*Bright loading area in box ARCAL PLY*



*Skříň ARCAL PLY a panelové samonosné dveře s lamelovým PVC těsněním*  
*Box ARCAL PLY and panel-doors with PVC seal*



*Plato skříně ARCAL PLY z lehkých profilů z hliníkové slitiny*  
*Frame for ARCAL PLY is made from light aluminum profiles*



*Skříň ARCAL PLY a zadní klapka pro hydraulickou plošinu*  
*Box ARCAL PLY and rear flap for hydraulic platform*



Technické změny vyhrazeny. / Subject to technical changes.

SKŘÍŇOVÉ NÁSTAVBY ARCAL

BOX TYPE BODIES ARCAL

**CZ**

Skříně ARCAL jsou univerzální moderní nástavby pro všechny nákladní automobily a přípojná vozidla. Jsou sestaveny ze sendvičových panelů a hliníkových profilů. Panty a zámky jsou nerezové nebo pozinkované. Zadní portál je standardně vyroben z hliníku, případně z nerezové oceli.

**Základní vlastnosti skříně ARCAL:**

- nízká hmotnost celé skříně,
- odolnost proti korozi a dlouhá životnost,
- stabilní a kompaktní konstrukce,
- možnost montáže na všechny typy podvozků,
- moderní design.

**EN**

Box ARCAL is universal modern body which is easily mountable on vehicle's chassis. It is made from polyurethane panels and frame with aluminum profiles. Rear portal, locks and hinges could be stainless steel or zinc coated.

**Advantages of box type body ARCAL:**

- low body weight,
- corrosion resistant and long operating life,
- stable and compact construction,
- possible to mount on all type of chassis,
- service-free operation,
- modern design.



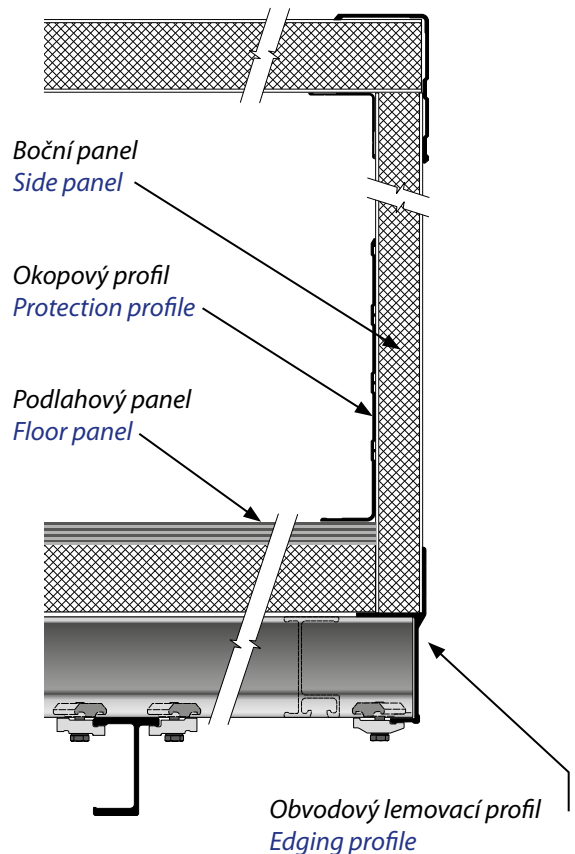
**ARCAL 25, 40**

**CZ**

Lehce tepelně izolovaná skříň. Vhodná například pro pekařské nástavby. Tloušťka polyuretanových panelů je 25, 40mm.

**EN**

Light isolated box. It can be used for bakery. Polyurethane panels' thickness is 25, 40mm.



SKŘÍŇOVÉ NÁSTAVBY ARCAL

BOX TYPE BODIES ARCAL







2023/10/20



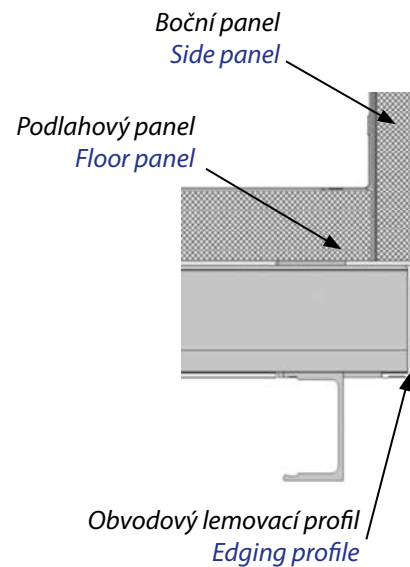
## ARCAL FNA

**CZ**

Chladírenská nástavba splňující atest FNA. Tloušťka polyuretanových panelů je: boky 40mm, přední čelo a strop 60mm, zadní vrata 55 mm, podlaha 80 - 110mm.

**EN**

Isolated type box meets FNA requirements. Thickness of polyurethane panels are: sides 40mm, roof and front wall 60mm, rear doors 55mm, floor 80 - 110mm..



Technické změny vyhrazeny. / Subject to technical changes.

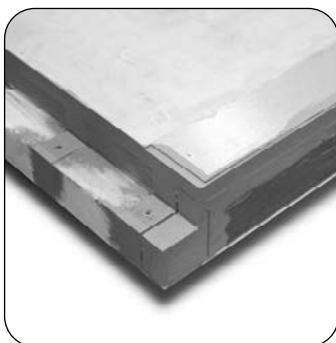
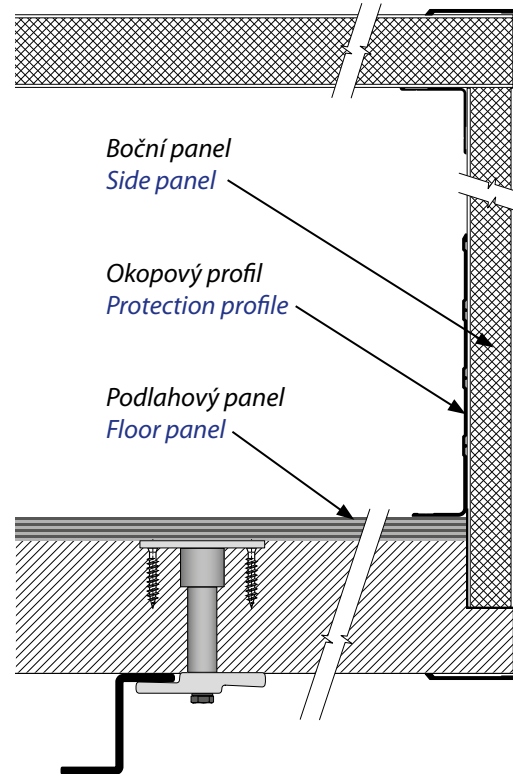
SKŘÍŇOVÉ NÁSTAVBY ARCAL

BOX TYPE BODIES ARCAL

## ARCAL FRC

**CZ**  
Mrazírenská nástavba, splňuje podmínky ATP pro přepravu zboží vyžadující regulovanou teplotu nákladového prostoru.

**EN**  
Refrigerator box, fulfill the ATP requirements for transporting goods using controlled temperature in loading area.



*Rozestavená izolovaná skříň a detail podlahového panelu.  
Unfinished box ARCAL FRC and detail view on the floor panel.*



2023/10/20

SKŘÍŇOVÉ NÁSTAVBY  
BOX TYPE BODIES



## ARCAL KLAPKA / ARCAL FLAP



*Malá izolovaná klapka s jednou vzpěrou*  
*Small insulated flap with one gas strut*



*Klapka s okapnicí pro hydraulickou plošinu*  
*Flap with rain protection for hydraulic platform*



*Stánková klapka ( nutno mechanicky zajistit v otevřené poloze! )*  
*Kiosk flap ( necessarily mechanically locked in open position! )*

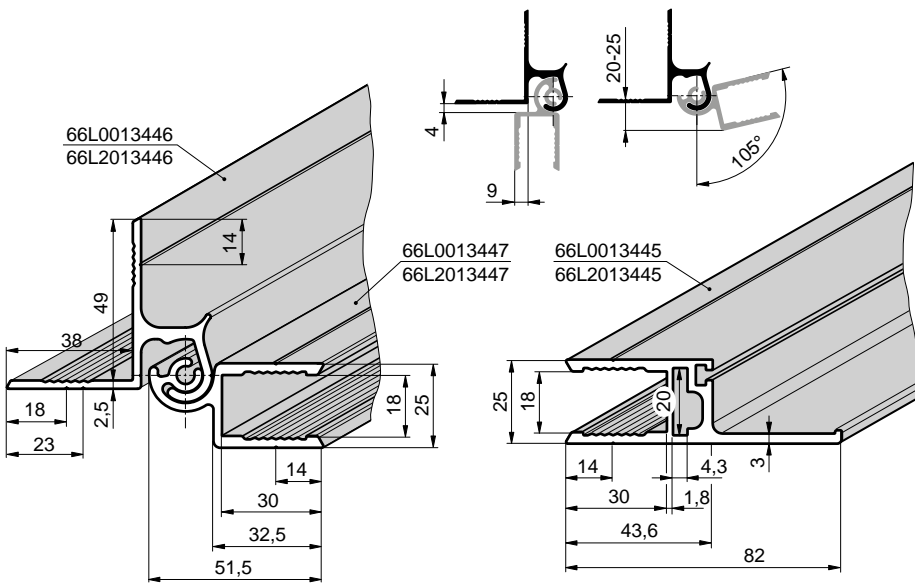
Technické změny vyhrazeny. / Subject to technical changes.

SKŘÍŇOVÉ NÁSTAVBY ARCAL

BOX TYPE BODIES ARCAL

**KLAPKA ALU22 / FLAP ALU22**

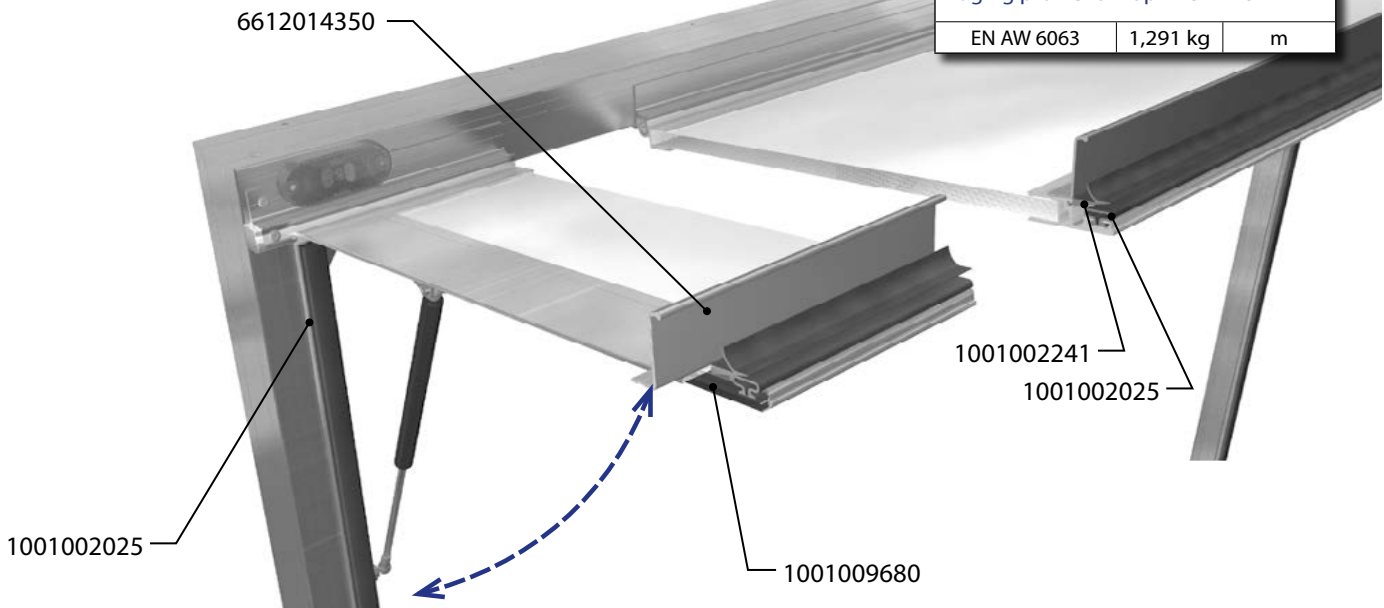
SKŘÍŇOVÉ NÁSTAVBY ARCAL



<b>66L0013446</b>	<b>al</b>
<b>66L2013446</b>	<b>elox/anod</b>
Profil závěsu klapky ALU22 Profile for flap joint ALU22	
EN AW 6063	1,058 kg m

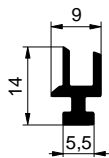
<b>66L0013447</b>	<b>al</b>
<b>66L2013447</b>	<b>elox/anod</b>
Profil pantu klapky ALU22 18mm Profile for flap hinge ALU22 18mm	
EN AW 6063	0,967 kg m

<b>66L0013445</b>	<b>al</b>
<b>66L2013445</b>	<b>elox/anod</b>
Profil klapky lemovací ALU22 18mm Edging profile for flap ALU22 18mm	
EN AW 6063	1,291 kg m

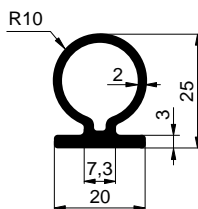


BOX TYPE BODIES ARCAL

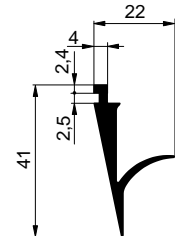
Klapka pro hydraulickou plošinu na hliníkovém zadním portálu / Flap for taillift on aluminium rear frame



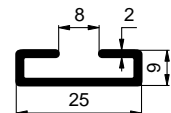
<b>1001009680</b>	
Těsnění gumové pro profil dveří vnitřní Seal for door profile, rubber, inner	
guma/rubber	0,200 kg m



<b>1001002025</b>	
Těsnění omega 20x25mm Seal omega 20x25mm	
guma/rubber	0,224 kg m



<b>1001002241</b>	
Těsnění gumové pro klapku spodní Rubber seal for flap, bottom	
guma/rubber	0,224 kg m


**Pro 4120317300, 1001002025 / For 4120317300, 1001002025:**  
**6612013701 (elox) / 6600013701 (al):**  
 Profil pro těsnění klapky / Profile for flap sealing


Technické změny vyhrazeny. / Subject to technical changes.





## ARCAL GSK

### CZ

ARCAL GSK je nástavba pro optimalizaci logistiky zejména při rozvozu nápojů. Otvírací bočnice jsou dodávány sestavené pro rychlou a správnou montáž. Rozměry jsme schopni přizpůsobit požadavkům pro všechny aplikace. Horní bočnice se sklápí pod střechu. Snadno otevřete celý bok nástavby jednou rukou.

- Nástavba je certifikována podle **DIN EN 12642 XL** typ B (dynamický test) a VDI 2700 společností **DEKRA**. Tímto je garantováno zajištění nákladu za provozu

### Základní vlastnosti skříně GSK:

- Při otvírání spodní bočnice se současně otvírá horní bočnice přes lankový mechanismus.
- Horní bočnice při otvírání nezasahuje do nákladového prostoru pod nákladovou výškou.
- Vzadu je nástavba standardně osazena vraty, ale je možné použít i roletu nebo hydraulickou plošinu.
- Je možné i jednostranné provedení.
- Při délce nad 5600mm je na bočnici střední zámek.
- Maximální vnitřní délka 7620 bez bočního sloupku.
- Maximální vnitřní výška 2175mm.

### EN

The folding wall bodies are delivered as a complete preassembled construction kits. Thanks to the different versions and flexibility in regard to lengths and widths ALU-S.V. can offer the right solution for all customer-specific applications:

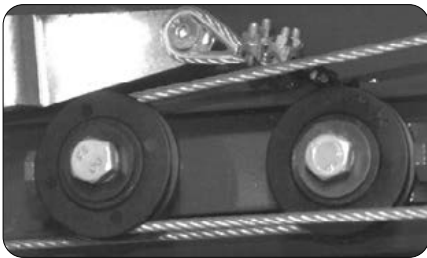
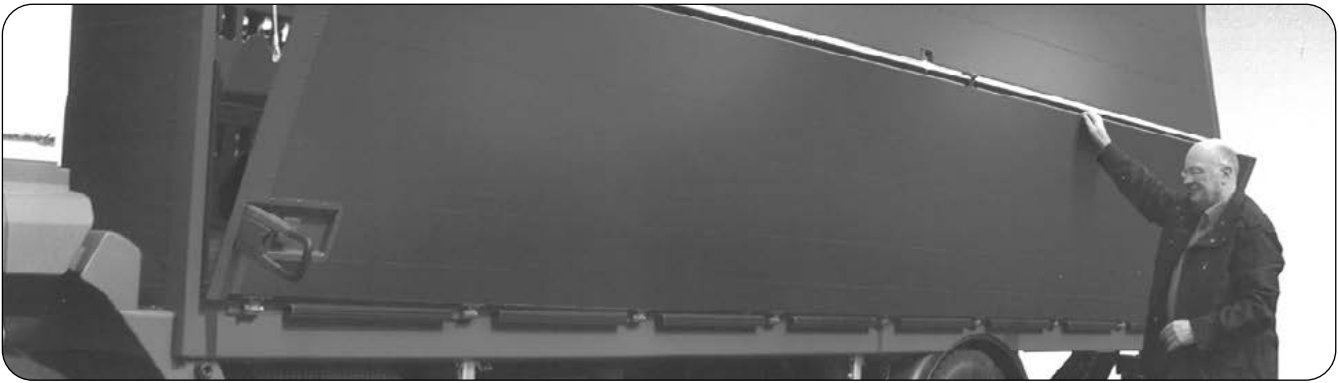
- The folding wall bodies, which are certified according to **DIN EN 12642 Code XL** Type B (dynamic road test) and VDI 2700 and distinguished by the **DEKRA „Quality for load securing“**, guarantee you the highest quality and stability.

### We ensure flexibility with our differently equipped versions:

- Various rear versions are possible.
- On request, system can also be delivered for only one side.
- Partition possible with fixed centre pillar.
- Centre division locking mechanism from 5600mm body length.
- Maximum internal length is 7620mm.
- Maximum internal height is 2175mm.







*Odolné řemenice a 5mm ocelové lanko*

*Resistant polyamide deflection pulleys and robust 5mm deflection rope*



*Nerezový zámek pro boční i centrální uzamykání bočnice*

*Stainless steel side and centre panel locking mechanism*



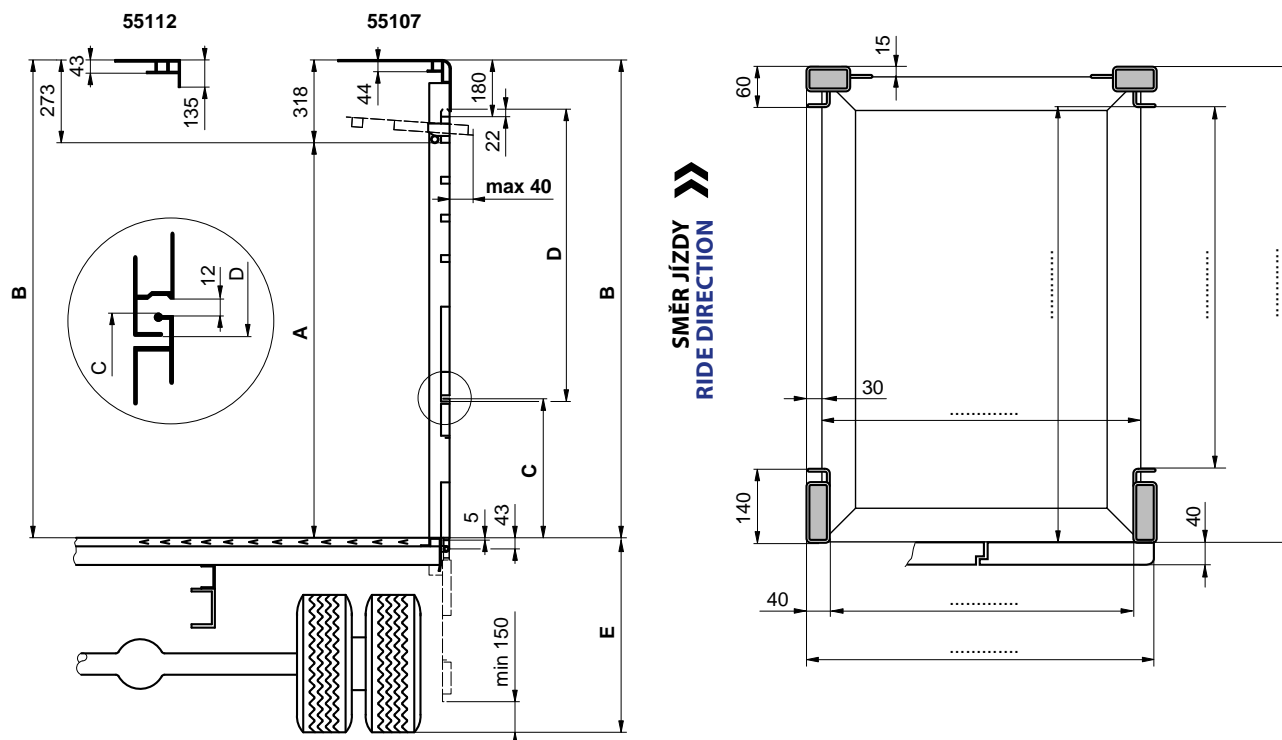
*Lankový posuvný systém s patentovaným přenosem síly*

*Rope deflection technology with patented force transmission*





## ARCAL GSK STANDARD



Rozměry nástavby, výška a šířka horního panelu jmenovité výšky 1200mm\*

Body dimensions, height and width dimensions. Upper panel 1200mm nominal height\*

A [mm]	B <sup>1</sup> [mm]		C <sup>3</sup> [mm]	D [mm]	E <sup>3</sup> [mm]	L [mm]	
Nakládací výška Effective loading height	Celková výška nástavby od podlahy ( pro střešní profil typ 55112) Body height (Roof flange 55112) from platform surface	Celková výška nástavby od podlahy ( pro střešní profil typ 55107) Body height (Roof flange 55107) from platform surface	Výška spodní bočnice Side panel Lower panel height	Výška horní bočnice Side panel Upper panel height	Minimální výška podlahy od země Minimum platform height loaded	Průchod portálem (vnitřní výška vrat) Loading Height, Rear	Výška předního čela (pro 55107) Frontwall height (for 55107)
1775	2048	2093	730	1228	959	1808	1750
1825	2098	2143	780	1228	1009	1858	1800
1875	2148	2193	830	1228	1059	1908	1850
1925	2198	2243	880	1228	1109	1958	1900
1975	2248	2293	930	1228	1159	2008	1950
2025	2298	2343	980	1228	1209	2058	2000
2075	2348	2393	1030	1228	1259	2108	2050
2125	2398	2443	1080	1228	1309	2158	2100
2175	2448	2493	1130	1228	1359	2208	2150
2225	2498	2543	1180	1228	1409	2158	2200

- Pro nástavby délky do 5000mm je určen střešní profil 55112, nad 5000mm se používá profil 55107
- Tato data jsou platná pro maximální šířku nástavby 2550mm (přes sloupky = 2535mm). Pro menší šířky budou rozměry určeny individuálně našimi prodejci.
- Pro nástavby s délkou 5600mm a více, je mezi horní a spodní bočnicí vestavěn uzavírací mechanismus (centrální zámek), díky kterému se rozměry C a E navýší o 50mm.

\*Jiné výšky, které lze dodat: 1100mm, 1150mm

- Body external length up to 5000mm uses roof flange 55112, over 5000mm uses roof flange 55107
- This data is valid for the maximum body width of 2550mm (across pillars = 2535mm overall width). For smaller body widths, please see data provided by our sales personnel.
- For bodies with a length of 5600mm or longer, an additional locking mechanism between upper and lower panels (centre locking mechanism) is built in. Measurements C and E are therefore increased each by 50mm.

\*Other possible heights 1100mm, 1150mm

## ARCAL GSK NAD STŘECHU / ARCAL GSK OVER ROOF VERSION


**CZ**

### ARCAL GSK NAD STŘECHU

Otvírání bočnice nad střechu zvětší nákladovou výšku a zmenší výšku spodní bočnice. Při otvírání spodní bočnice se současně otvírá horní bočnice přes pákový mechanismus odlehčený pružinou.

- Robustní pákový zvedací mechanismus
- Integrovaná stupačka ve spodní bočnici
  - Nepřečnívá do ložné plochy v zavřeném stavu
  - Protiskluzová
- Nepřečnívá do ložné plochy v otevřeném stavu
- Průsvitný laminát na střeše
- Přední stěna, přední rám s integrovanými pružinami

Rozměry:

- boční nákladová délka do 8110mm,
- vnitřní šířka do 2469mm,
- nákladová výška 1895 až 2495mm.


**EN**

### ARCAL GSK OVER ROOF VERSION

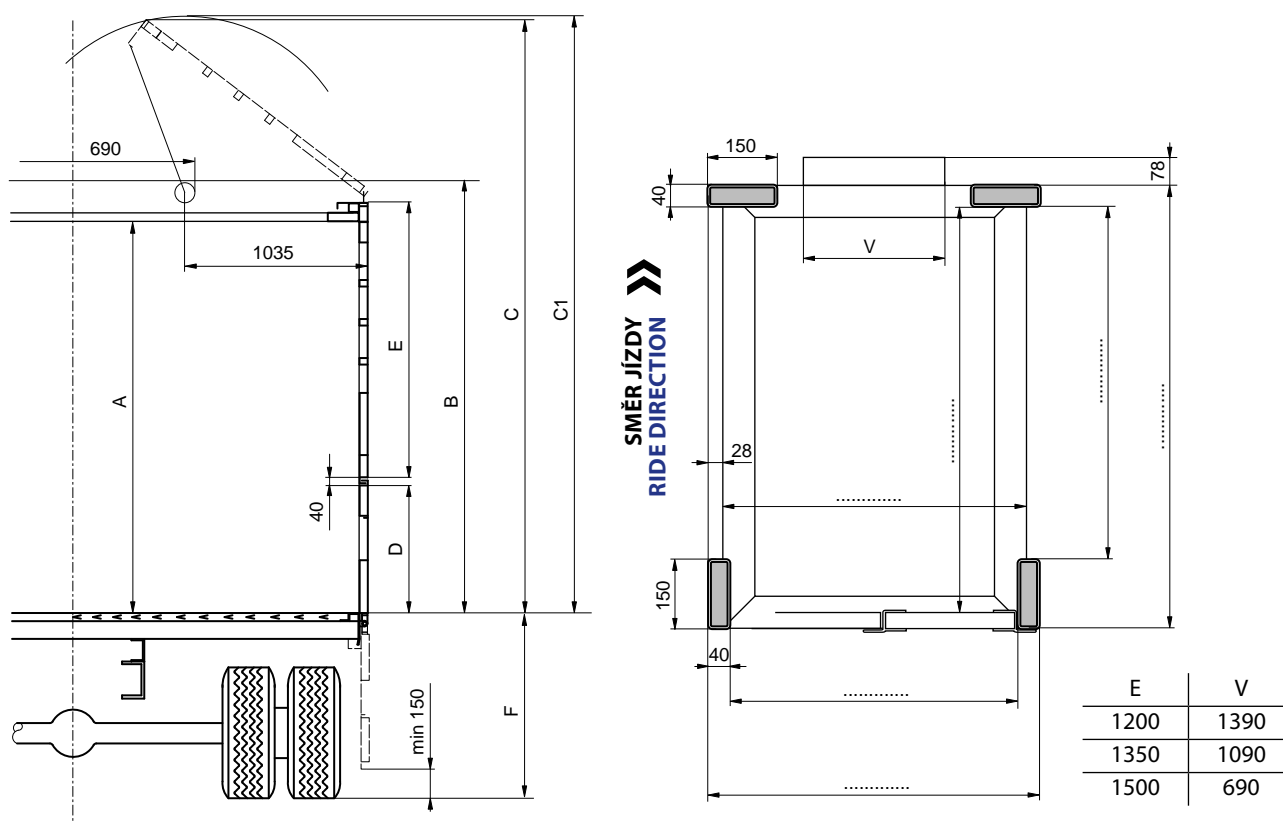
When the lower side panel is opened, the upper panel is rotated over the roof by means of spring assistance (rod technology).

- Robust lever mechanism
- Integrated aluminium fold-away step
- Does not protrude into interior when closed
- Anti-slip surface
- Does not block loading space when open

Dimensions:

- body length: Side pass-trough length up to maximum 8110mm,
- body width: up to 2469mm inside (2479mm in the lower panel area),
- effective height: Side pass trough height from 1895 to 2495mm.





### Rozměry nástavby, výška a šířka horního panelu jmenovité výšky 1500 mm\*

#### Body dimensions, height and width dimensions. Upper panel 1500 mm nominal height\*

A [mm]	B [mm]	C <sup>1</sup> [mm]	C 1 [mm]	D <sup>2</sup> [mm]	E [mm]	F <sup>2</sup> [mm]	L [mm]
Nakládací výška Effective loading height	Výška nástavby od podlahy v zavřeném stavu Body height when closed from platform surface	Výška nástavby od podlahy v otevřeném stavu Body height when open from platform surface	Výška nástavby při otvírání horní bočnice Body height during opening process from platform surface	Výška spodní bočnice Side panel Lower panel height	Výška horní bočnice Side panel Upper panel height	Minimální výška podlahy od země Minimum loading height loaded to platform surface	Průchod portálem (vnitřní výška vrat) Loading Height, Rear
<b>1995</b>	<b>2175</b>	<b>3200</b>	<b>3205</b>	<b>580</b>	<b>1528</b>	<b>804</b>	<b>1960</b>
<b>2095</b>	<b>2275</b>	<b>3300</b>	<b>3305</b>	<b>680</b>	<b>1528</b>	<b>904</b>	<b>2060</b>
<b>2195</b>	<b>2375</b>	<b>3400</b>	<b>3405</b>	<b>780</b>	<b>1528</b>	<b>1004</b>	<b>2160</b>
2295	2475	3500	3505	880	1528	1104	2260
2395	2575	3600	3605	980	1528	1204	2360
2495	2675	3700	3705	1080	1528	1304	2460



1. Verze označené tučně jsou preferovány.
2. Pro nástavby s délkou 5600mm a více, je mezi horní a spodní bočnici vestavěn uzavírací mechanismus (centrální zámek), díky kterému se rozměry D a F navýší o 51mm

1. The versions marked in bold are preferred. These versions offer the best operating power for operation of the side panels by the user.
2. For bodies with a side length of 5600mm or over, an additional locking mechanism between upper and lower panels (centre locking mechanism) is built in. Measurements D and F are therefore increased each by 51mm.







2023/10/20

SKŘÍŇOVÉ NÁSTAVBY  
BOX TYPE BODIES

## Rolety / Shutters

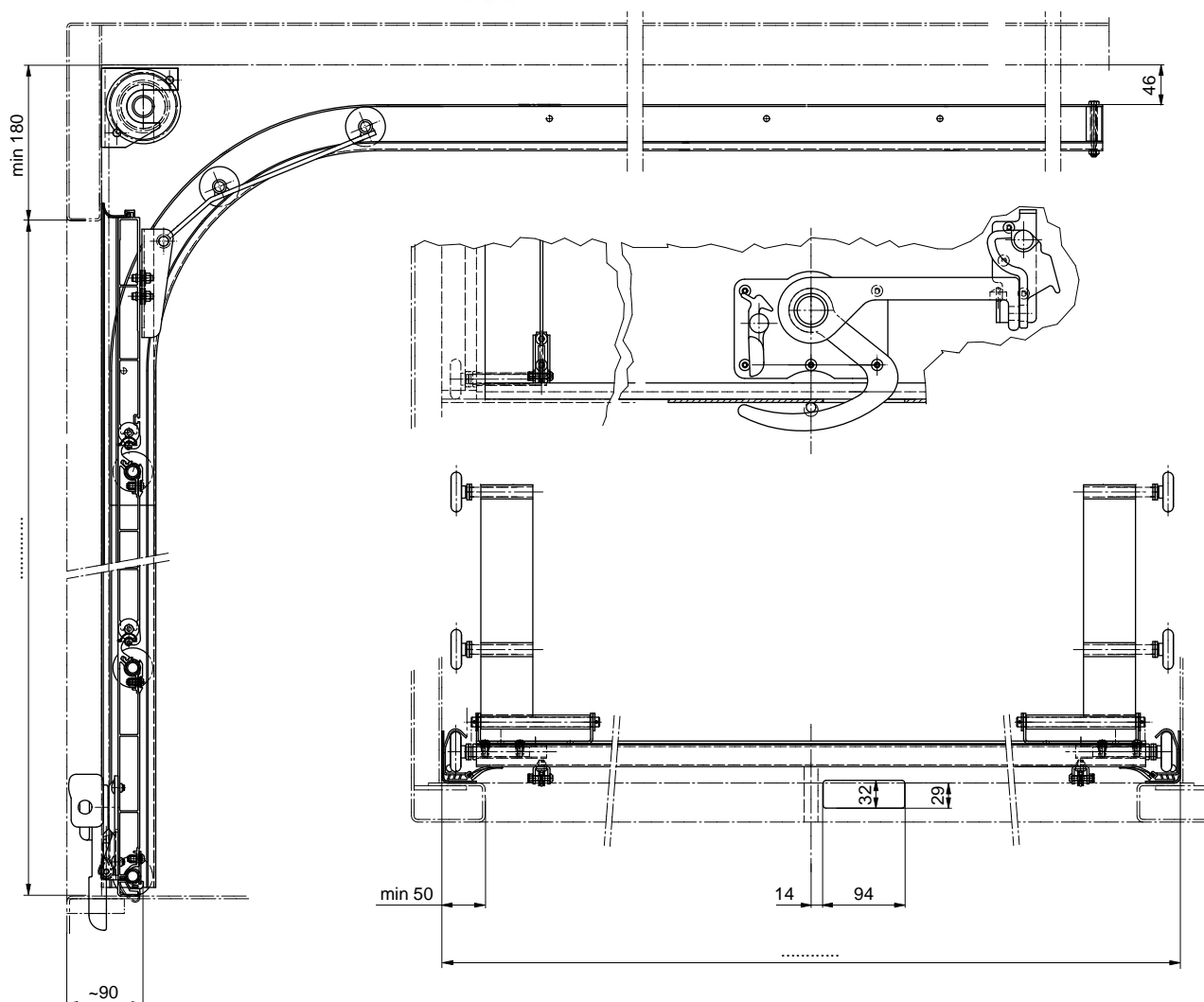
### ROLETOVÉ DVEŘE / SHUTTER DOORS

**CZ**

Rolety dodáváme v provedení plywood s venkovními panty, hliníkové a plastové s integrovanými panty a také izolované v provedení FNA a FRC.

**EN**

Shutter doors are available in plywood with visible hinges, aluminium and plastic with integrated hinger and isolated in accordance with FNA and FRC.



Technické změny vyhrazeny. / Subject to technical changes.

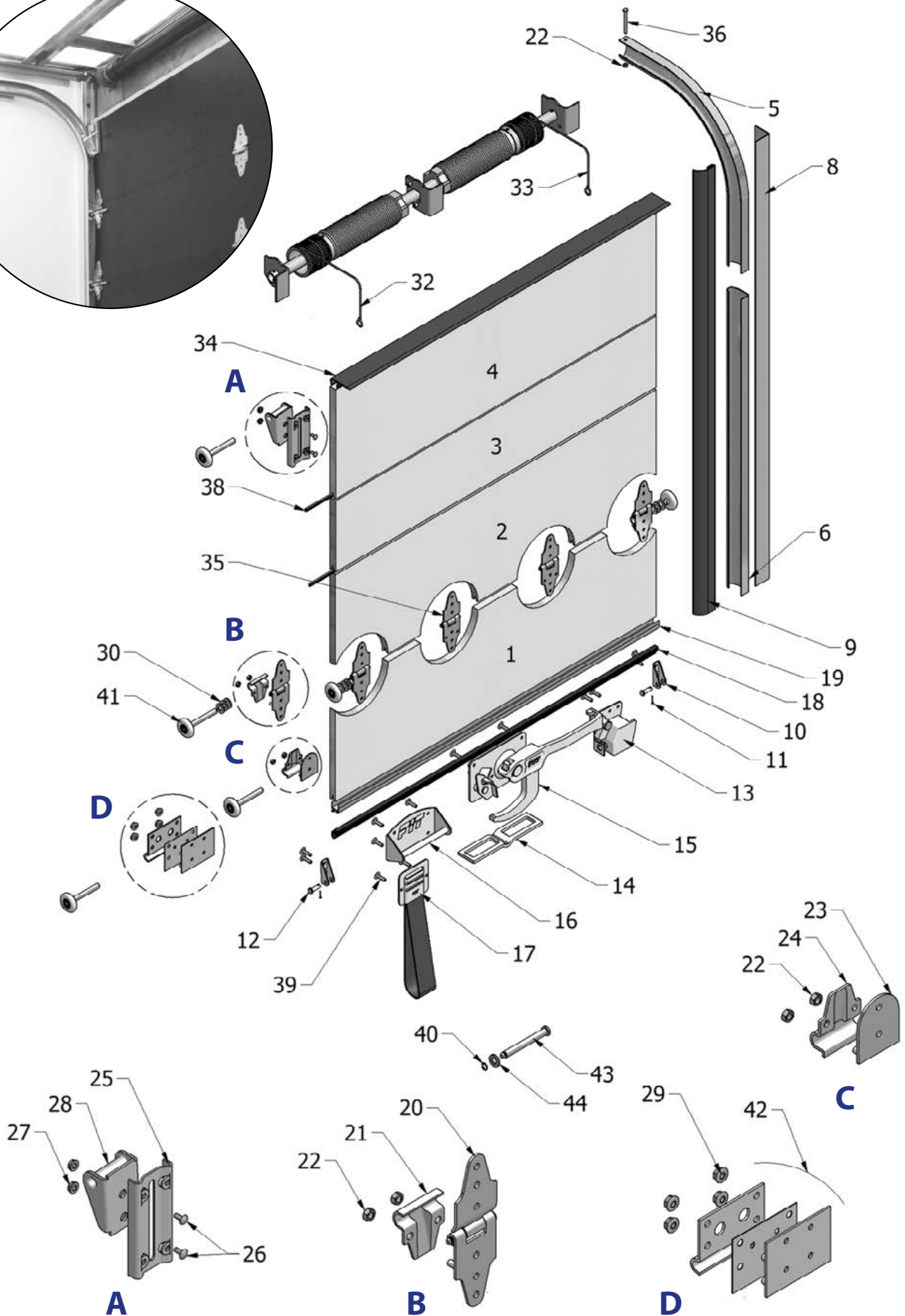
**Technická informace / Technical information:**

Možnost dodávky i hliníkových a izolovaných rolet. / It is possible to supply aluminium and isolated shutters.

ROLETY

SHUTTERS

Náhradní díly PlyWood / Spare parts PlyWood



ROLETY

SHUTTERS

Technické změny vyhrazeny. / Subject to technical changes.





## HLINÍKOVÉ ROLETKY / ALUMINIUM SHUTTERS



### ALU 40 – rolety s navíjením na buben, nebo pod střechu / ALU 40 – shutters winding on balancer or sliding under the roof



#### Použití / Application

Profesionální zpracování pro speciální nástavby:

- hasičské vozy,
- komunální vozy,
- nápojové vozy,
- těžká technika.

Professional production for special bodies:

- fire fighting vehicle,
- public service vehicle,
- beverage transporters,
- heavy vehicles.

#### Výhody / Advantages

- vysoce odolné a spolehlivé i v náročných podmínkách,
- vodotěsné, prachotěsné,
- snadná a rychlá manipulace.
- high stiffness and reliability in all conditions,
- water and dust proof,
- easy manipulation.



### ALU COFFRE – rolety bez navíjecího bubnu ALU COFREE – shutters sliding under the roof



#### Použití / Application

Zakrytí i toho nejmenšího možného prostoru za účelem skladování:

- bedny na nářadí,
- kryty ovládacích prvků.

When shutter is opened loading height remains the same:

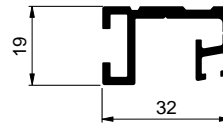
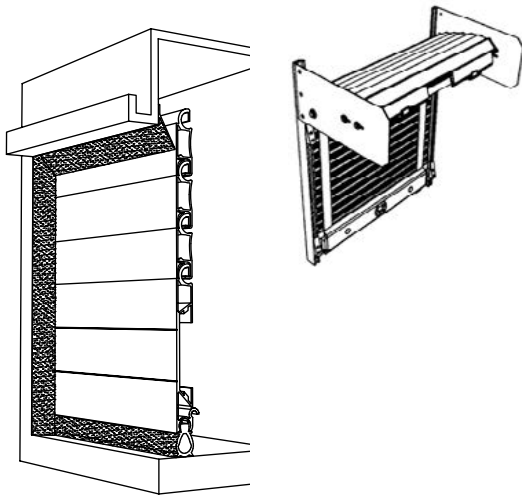
- tool boxes,
- cover for control devices.

#### Výhody / Advantages

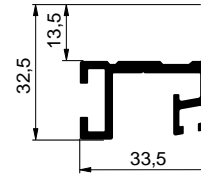
- Jednoduchá vestavba,
- nenáročná obsluha,
- bezúdržbový provoz.
- Simple mounting,
- simple operation,
- maintenance free.



ROLETY ALU 40 / ALU 40 SHUTTERS



Vodící profil standard / Guiding profile standard



Vodící profil s nosem / Guiding profile with edge

ROLETY

CZ

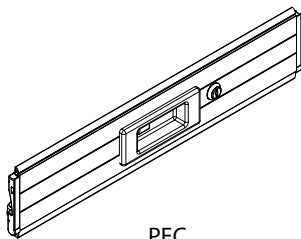
Rolety ALU 40 jsou vyrobeny na míru z dvoustěnných extrudovaných hliníkových lamel výšky 40mm. Rolety je možné použít k uzavření jakéhokoliv nakládacího prostoru s maximální plochou otvoru 4m<sup>2</sup>. Montáž je možné provést na jakýkoliv typ vozidla jako náhrada za běžné otvírací dveře. Dodávka se realizuje formou samostatných částí připravených k instalaci.

Standardní provedení je stříbrný elox, ale mohou být dodávány v odstínu RAL 9010, nebo v jiném barevném RAL provedení. Rolety jsou kompatibilní s doplňky viz. níže.

EN

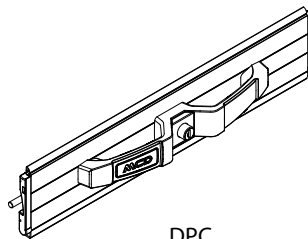
The ALU 40 roll-up doors are made-to-order from double-walled (installable) slats of 40mm high extruded aluminium. The roll-up door can be used to close off any compartments or loading portal (loading access door), with surface area up to 4m<sup>2</sup>. Installation is possible on every kind of vehicle as a replacement for standart door. Delivery is in the form of ready-to-install separate parts.

The standard finish is in silver anodized, but can also be delivered in RAL 9010, mill or in another choice of RAL. Different kinds of closing systems and options compatible with ALU40 are available in the following.



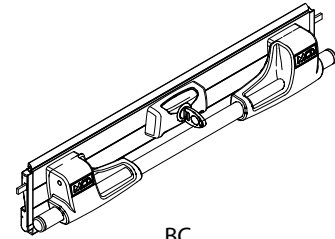
PEC

Jednoduché madlo / Single handle



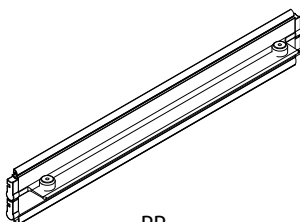
DPC

Dvojité madlo / Double handle



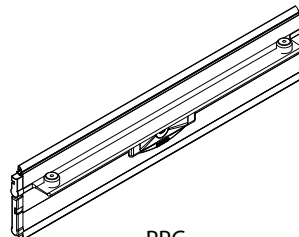
BC

Výklopné madlo / Lift up handle



PP

Profilové madlo / Profile handle



PPC

Profilové madlo se zámkem / Profile handle with lock

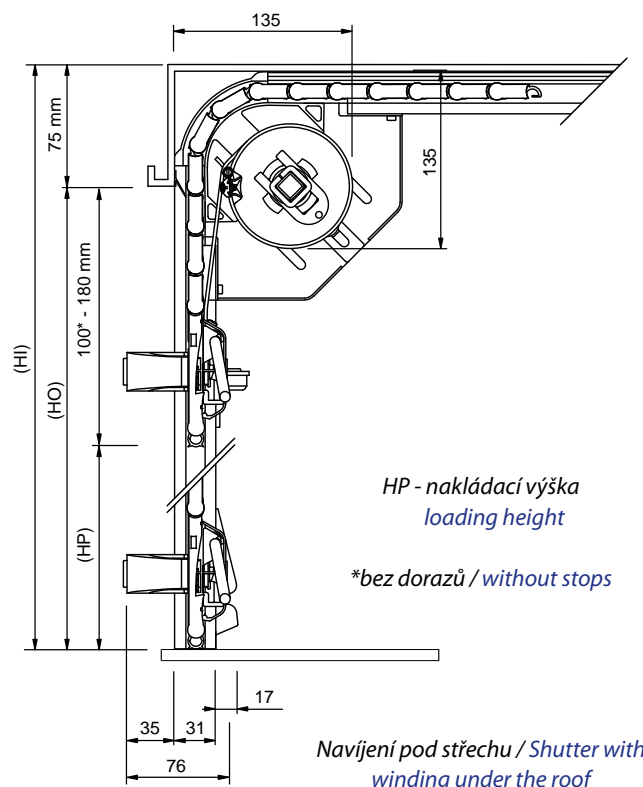
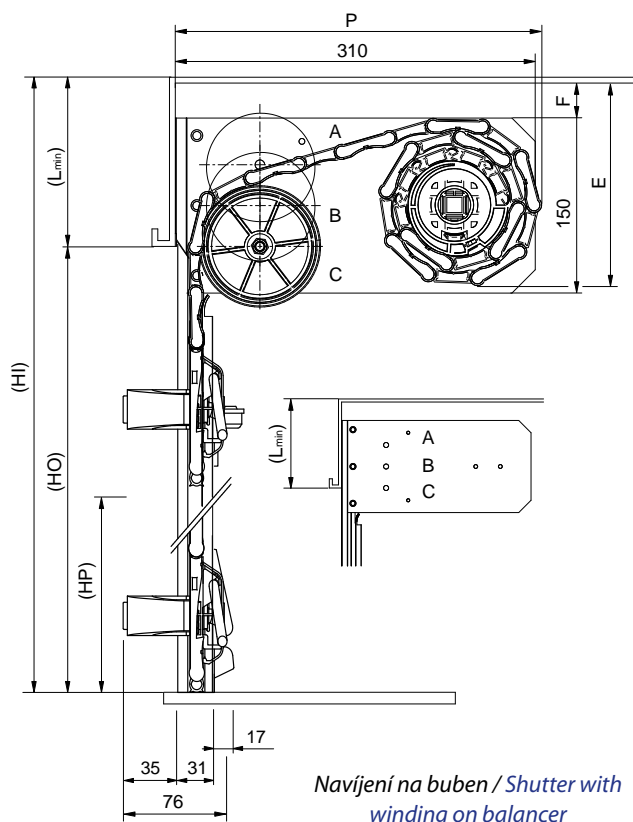
SHUTTERS

Technické změny vyhrazeny. / Subject to technical changes.





2023/10/20

SKŘÍŇOVÉ NÁSTAVBY  
BOX TYPE BODIESHP - nakládací výška  
loading height

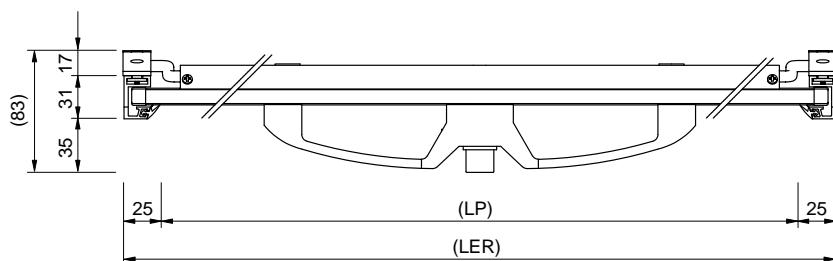
\*bez dorazů / without stops

MEZNÍ ROZMĚRY  
USAGE DIMENSIONS

Maximální výška Maximum height	2200mm
Maximální šířka Maximum width	2500mm
Minimální šířka Minimum width	550mm
Maximální plocha Maximum area	4m <sup>2</sup>
Hmotnost na 1m <sup>2</sup> Door weight for 1m <sup>2</sup>	11kg

MEZNÍ ROZMĚRY  
USAGE DIMENSIONS

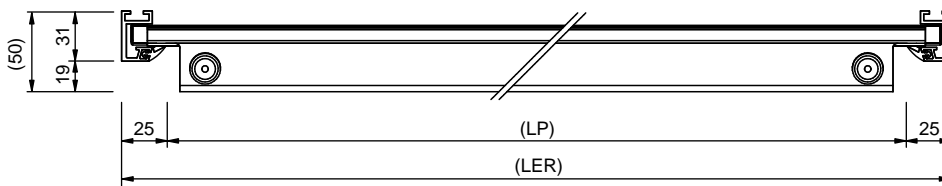
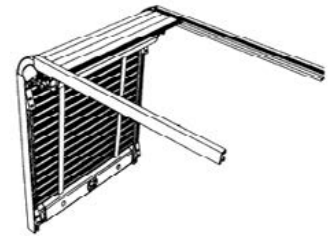
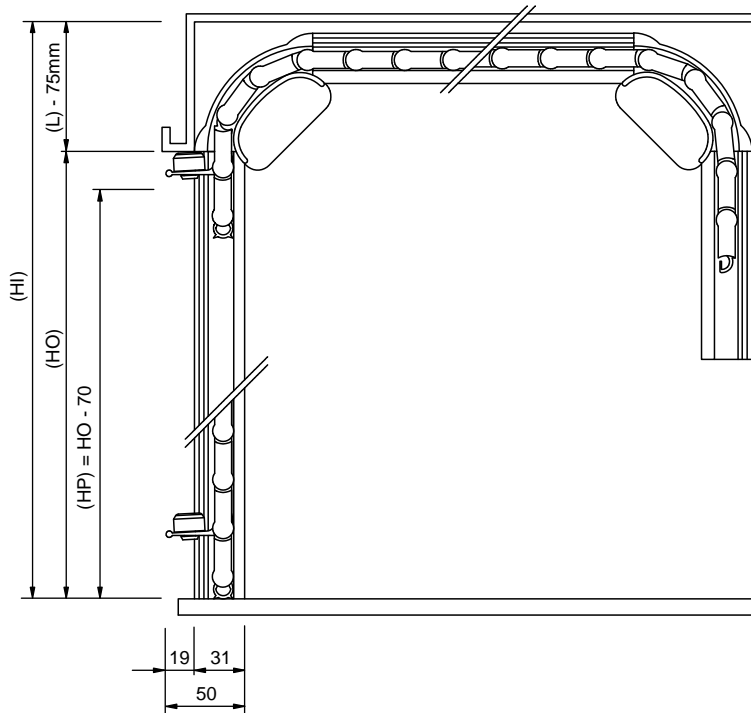
Maximální výška Maximum height	2000mm
Maximální šířka Maximum width	2000mm
Minimální šířka Minimum width	550mm
Maximální plocha Maximum area	2m <sup>2</sup>
Hmotnost na 1m <sup>2</sup> Door weight for 1m <sup>2</sup>	11kg



Počet otáček Number of turns	HO [mm]	L min [mm]			[mm]		
		A	B	C	P	E	F
2	0 - 800	80	90	120	320	190	10
3	800 - 1100	80	100	130	330	200	20
4	1100 - 1600	100	110	140	340	210	30
5	1600 - 2100	110	120	150	350	220	40



ROLETY ALU COFFRE / ALU COFFRE SHUTTERS



MEZNÍ ROZMĚRY  
USAGE DIMENSIONS

Maximální výška Maximum height	1000mm
Maximální šířka Maximum width	1000mm
Minimální šířka Minimum width	550mm
Maximální plocha Maximum area	0,5m <sup>2</sup>
Hmotnost na 1m <sup>2</sup> Door weight for 1m <sup>2</sup>	12kg



Technická informace / Technical information:

POUŽITÍ: Výměna stávajících vrat za roletu včetně vodícího portálu. / Usage: Exchange of current doors for the roll-up door including the guiding portal.





2023/10/20

SKŘÍŇOVÉ NÁSTAVBY  
BOX TYPE BODIES



## PŘÍKLADY POUŽITÍ / EXAMPLES



*Rolety s navíjením na buben ( po stranách ) a pod střechu (vzadu )  
Shutter with winding on balancer ( on the sides ) and with winding under the roof (at the back)*



*Vnitřní pohled na zadní a boční roletu  
Inner view on the rear shutter*

Technické změny vyhrazeny. / Subject to technical changes.

ROLETY

SHUTTERS



*ALU-S.V. jako dodavatel roletek pro hasičské vozy  
ALU-S.V. as supplier of shutters for fire truck*



*Servisní vůz s bočními roletkami a zadní klapkou  
Service car with shutters and rear flap*

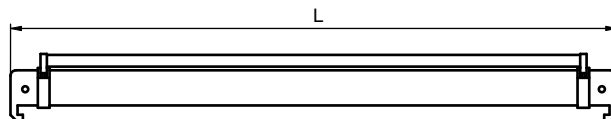




## Přeprava šatů / Clothes transportation

### CZ

- Vyšší produktivita práce.
- Lehký a rychlý přístup k převáženým výrobkům.
- Jednoduchý pákový systém aretační přitlačné lišty umožňuje obsluhu jednou rukou.
- Zajištěná poloha ramínek i v provozu
- Maximální nosnost šatní tyče je 250kg spojitého zatížení.
- Dodávka na míru podle vnitřních rozměrů skříně.
- Vhodné pro všechny typy skříňových nástaveb.



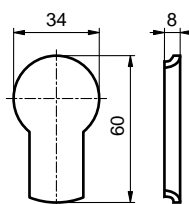
### Upevnění šatníkové tyče plechem s otvory pro šatníkovou tyč:

- plech ocelový – tloušťka 1,5mm, tloušťka 2,0mm (zesílený),
- plech hliníkový – tloušťka 2,5mm.

Délka tyče L (mm) - vzdálenost mezi plechy v mm - 15mm

### Upevnění šatníkové tyče mezi upevňovacími lištami:

Délka tyče L (mm) = vnitřní šířka skříně v mm - 35mm



### EN

- Higher productivity of labour.
- Easy and fast access to hanged products.
- Simple placing system makes it possible to use only one hand.
- Holding straps
- Maximum load for clothes hanging bar is 250kg.
- Supplied according to internal dimensions of the box.
- Fit for all types of box superstructures.

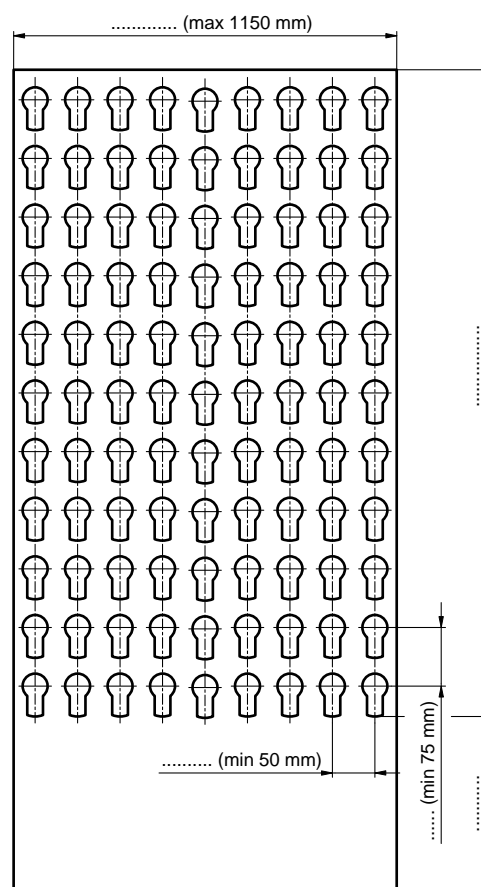
### Fixation of clothes hanging bars onto metal lathes with prepared holes:

- steel lath – thickness 1,5mm, thickness 2,0mm (reinforced),
- aluminium lath – thickness 2,5mm.

Bar length L (mm) - distance between plates in mm – 15mm

### Fixation of clothes hanging bars between metal sheets:

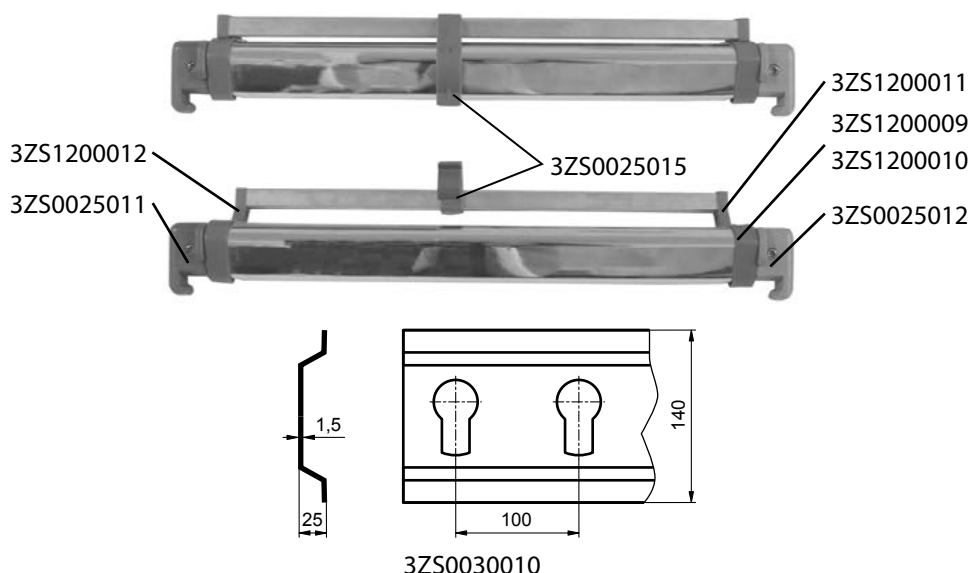
Bar length L (mm) = internal width in mm – 35mm



3ZS0025100

3ZS0025120





Obj. číslo Catalogue No.	Název / Name	Materiál Material	Hmotnost Weight [kg]
3ZS002501S	Tyč šatní L=2450mm standart Garment rail L=2450mm standard	zn	6,500
3ZS0030010	Lišta upěvňovací pro šatní tyč 3000mm Mounting profile for garment rail 3000mm	zn	4,500
3ZS0025100	Plech se zámkem pro šatní tyč Metal plate with lock for garment rail	zn	3,050
3ZS0025120	Plech se zámkem pro šatní tyč Al Al plate with lock for garment	elox anod	1,760

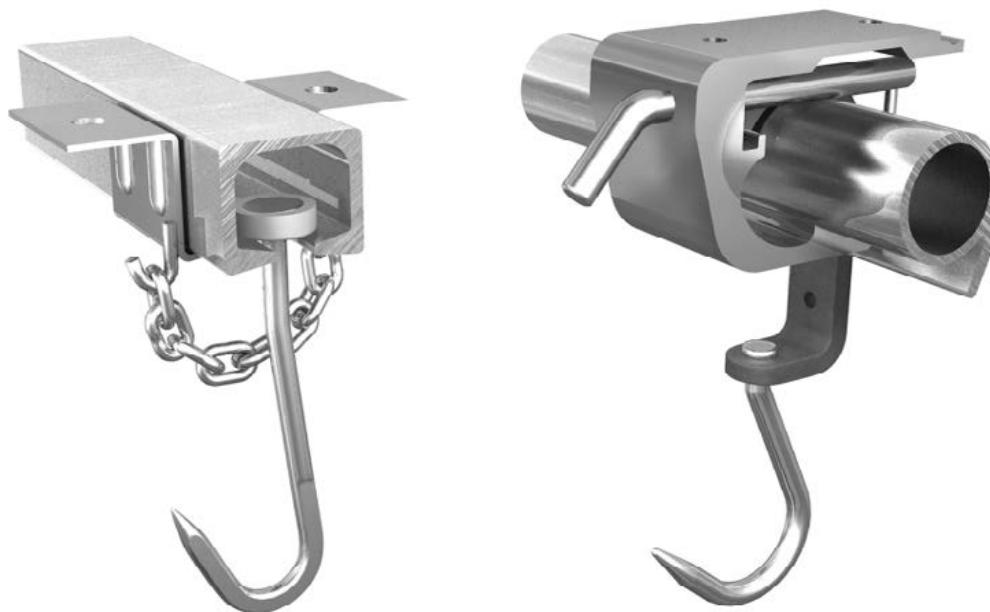
### Náhradní díly / Spare parts

Obj. číslo Catalogue No.	Název / Name	Materiál Material	Hmotnost Weight [kg]
3ZS0025011	Koncovka tyče šatní typ 500 táhlo pružiny Garment rail end cap type 500 long elastic	plast plastic	0,100
3ZS0025012	Koncovka tyče šatní typ 500 krátká Garment rail end cap type 500 short	plast plastic	0,100
3ZS1200009	Zátka šatní tyče dlouhá typ 500 Garment rail stopper long type 500	plast plastic	0,120
3ZS1200010	Zátka šatní tyče krátká typ 500 Garment rail stopper short type 500	plast plastic	0,120
3ZS1200011	Čep sklopný 12×12 mm pravý Flip hinge 12x12mm right	plast plastic	0,200
3ZS1200012	Čep sklopný 12×12mm levý Flip hinge 12x12mm left	plast plastic	0,200
3ZS002501S	Zajištění šatní tyče háček otvor 15×15 Garment rail holding hook hole 15x15	plast plastic	0,200





## Přeprava masa ve visu / Meat transportation



### CZ

**Přeprava masa ve visu v hliníkovém profilu** představuje přepravu na háčích, které jsou zavěšeny v hliníkovém profilu. Profil je upevněný pomocí konzol. Nerezové háčky se aretují pomocí řetězců na konzolách.

- Rychlá nakládka a vykládka.
- Splnění hygienických kritérií.
- Nízká vnitřní výška nástavby.
- Systém přepravy pomocí háků zavěšených v hliníkovém profilu.
- Možnost zvolit si typ háku: jednoduchý, s kloubem a dvojitý.
- Možnost použití oblouku jako zásobník na prázdné háčky kvůli zjednodušení nakládky a vykládky.

**Přeprava masa ve visu na hliníkové rouře** představuje přepravu na zabezpečených háčích, které jsou zavěšeny na hliníkové rouře. Roura je upevněná pomocí konzol. Nerezové háčky se aretují na konzolách.

- Rychlá nakládka a vykládka.
- Splnění hygienických kritérií.
- Systém přepravy pomocí háků visících na hliníkové rouře  $\varnothing$  50mm, nebo  $\varnothing$  60mm.
- Aretace na každé konzole.
- Možnost aretace prázdného háku.
- Možnost připojení přímo do linky masokombinátu.

### EN

**Hanging meat transportation in aluminium profile** means transportation on hooks, which are installed in aluminium profile. Profile is fixed using brackets. Stainless steel hooks could be fixed using chains on brackets.

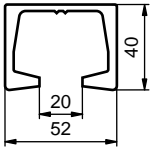
- Easy loading and unloading.
- Match hygienic criteria.
- Low interior height of superstructure.
- System transports by the help of hooks installed in aluminium profile.
- Possibility to choose hook type: simple, with joint and double.
- Possibility using curve profile which simplifies loading and unloading.

**Transportation of hanging meat on aluminium tube** means transportation on secured hooks, that are placed on aluminium pipe. Pipe is fixed with brackets. Stainless steel hooks secured on brackets.

- Easy loading and unloading.
- Match hygienic criteria.
- System transports by the help of hooks hanging on aluminium pipes 50mm or r 60mm.
- Lock on every bracket.
- Possibility to secure empty hook.
- Possibility to connect directly to the lines which are in meat factory.

## DÍLY PRO MASO VE VISU / PARTS FOR MEAT TRANSPORTATION

### PŘEPRAVA VE VODÍCÍM PROFILU / TRANSPORTATION IN GUIDING PROFILE

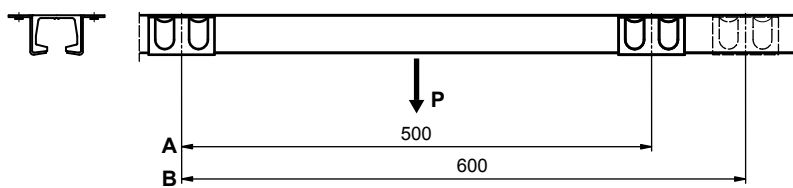


<b>3800507246</b>	<b>elox/anod</b>	
Profil pro zavěšení háků C 6m Hook locking profile L=6m		
al	12,86 kg	ks/pc

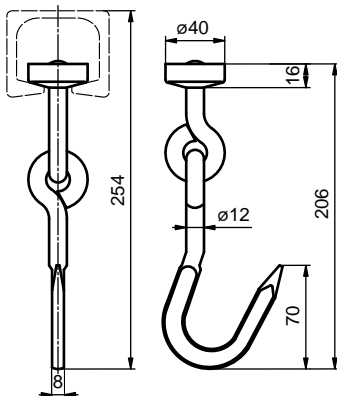
<b>3800507247</b>	<b>elox/anod</b>	
Profil pro zavěšení háků C 7m Hook locking profile L=7m		
al	15,00 kg	ks/pc



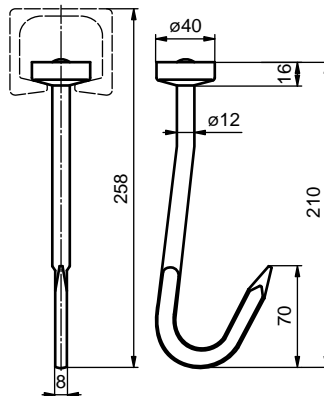
*Technická informace / Technical information:  
Profil Vám přizpůsobíme na požadovanou délku. / We will cut profile according to your request.*



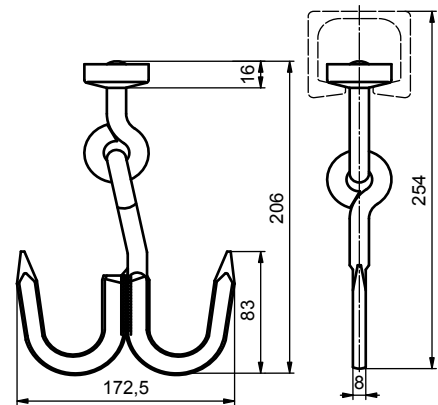
Rozteč mezi dvěma přípeňovacími konzolami Distance between two consoles		Pracovní zatížení P Workload P [kg]	Max zatížení P Maximum load P [kg]
A	500mm	2500	4840
B	600mm	1600	3770



<b>3800508362</b>	<b>nerez/stst</b>	
Hák na maso 12/190mm kloub, 675 kg Meat hook 12/190mm joint, 675 kg		
nerez/stst	0,410 kg	ks/pc



<b>3800508530</b>	<b>nerez/stst</b>	
Hák na maso 12/194mm, 600 kg Meat hook 12/194mm, 600 kg		
nerez/stst	0,300 kg	ks/pc



<b>3800500052</b>	<b>nerez/stst</b>	
Dvojhák na maso 12/190mm, 675 kg Joint meat double hook 12/190mm, 675 kg		
nerez/stst	0,560 kg	ks/pc

Stainless steel - stst

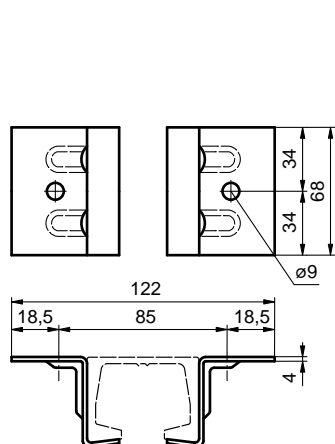
PŘEPRAVA MASO VE VISU

MEAT TRANSPORTATION

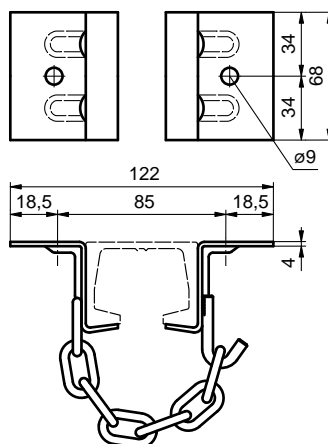




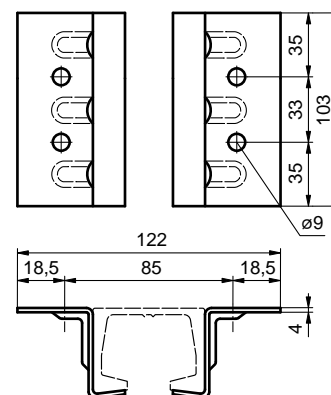
2023/10/20

SKŘÍŇOVÉ NÁSTAVBY  
BOX TYPE BODIES

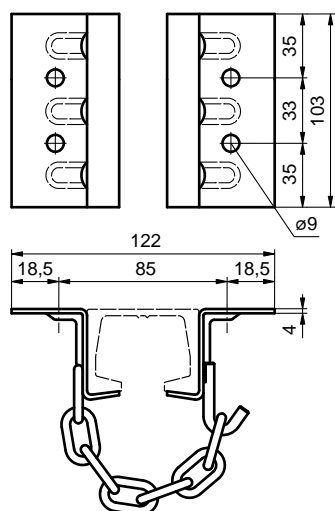
3800507260	nerez/stst	
Konzole 68mm		
Mounting bracket 68mm		
nerez/stst	0,335 kg	ks/pc



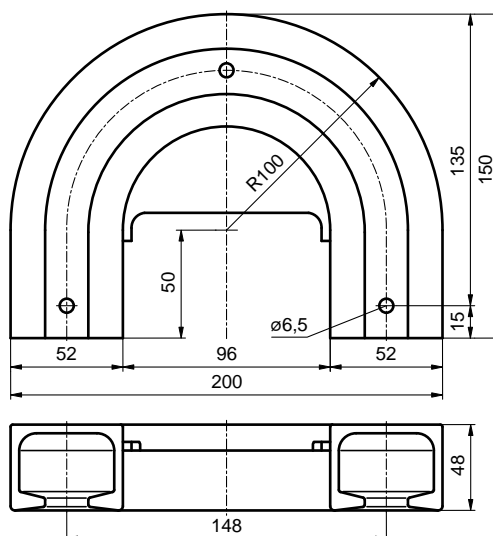
3800507270	nerez/stst	
Konzole 68mm s řetízem		
Mounting bracket 68mm with chain		
nerez/stst	0,442 kg	ks/pc



3800507280	nerez/stst	
Konzole 103mm		
Mounting bracket 103mm		
nerez/stst	0,520 kg	ks/pc



3800507282	nerez/stst	
Konzole 103mm s řetízem		
Mounting bracket 103mm with chain		
nerez/stst	0,615 kg	ks/pc



3800507251	nerez/stst	
Profil pro zavěšení, R 100mm		
Hook locking profile, R 100mm		
al	0,750 kg	ks/pc

Stainless steel - stst

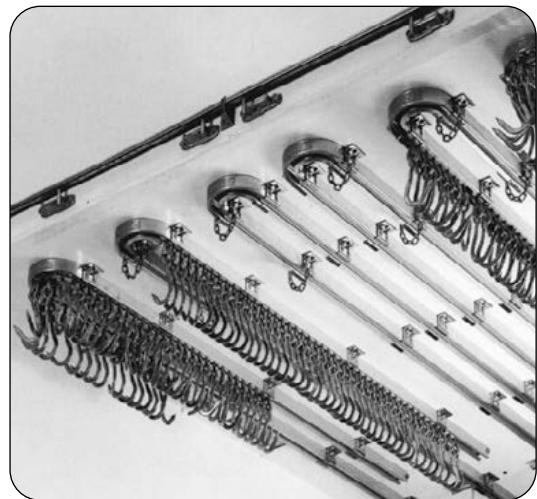
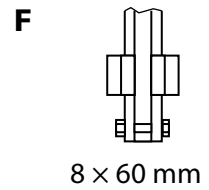
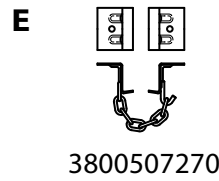
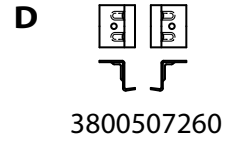
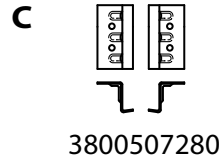
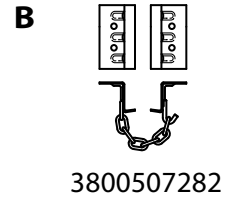
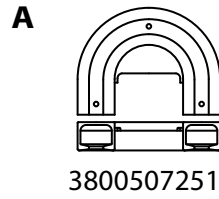
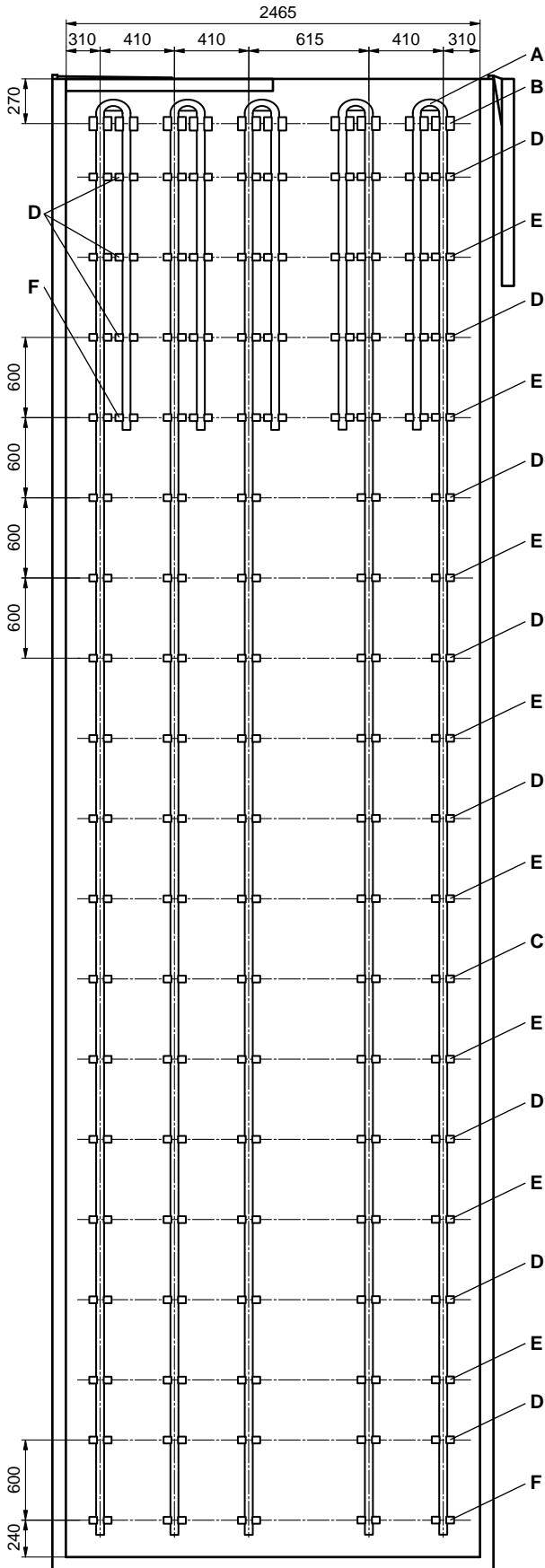
Technické změny vyhrazeny. / Subject to technical changes.

PŘEPRAVA MASA VE VISU

MEAT TRANSPORTATION

PŘEPRAVA MASA VE VISU

MEAT TRANSPORTATION



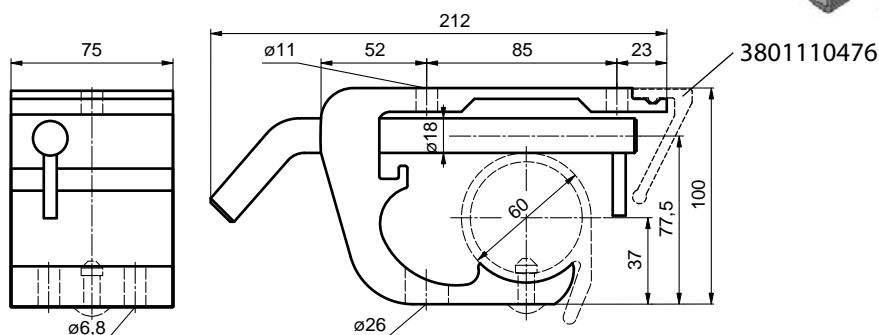
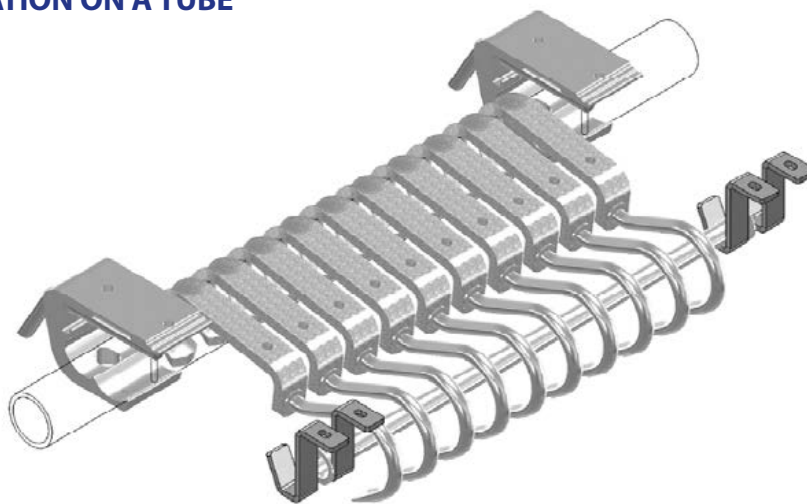
Technické změny vyhrazeny. / Subject to technical changes.



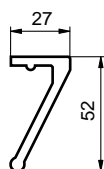
2023/10/20

SKŘÍŇOVÉ NÁSTAVBY  
BOX TYPE BODIES

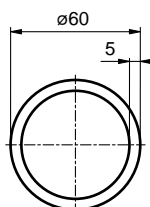
## PŘEPRAVA NA ROUŘE / TRANSPORTATION ON A TUBE



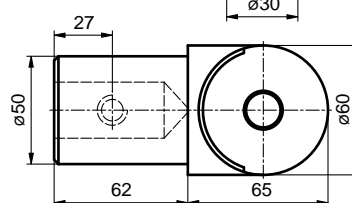
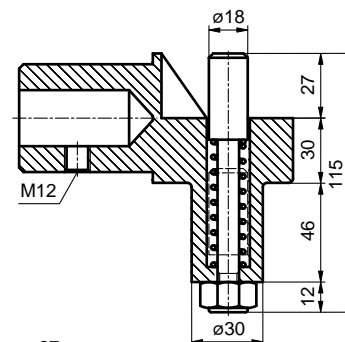
3801110883	elox/anod	
Konzole vedení háků Mounting bracket for hook rail		
al	1,475 kg	ks/pc



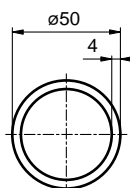
3801110476		
Profil pro zajištění háku 7000mm Profile for hook securing 7000mm		
al	8,250 kg	ks/pc



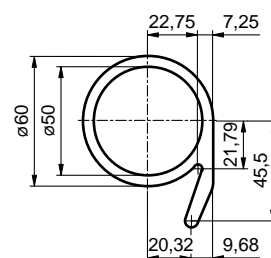
3801107427		
Trubka 60x5x7000mm Tube 60x5x7000mm		
al	15,78 kg	ks/pc



3801108490		
Koncovka pro trubku 60mm Tube end cap 60mm		
al	0,750 kg	ks/pc



380110743A		
Spojovací trubka 50x4x196mm Connector for hook rail 50x4x196mm		
al	0,370 kg	ks/pc



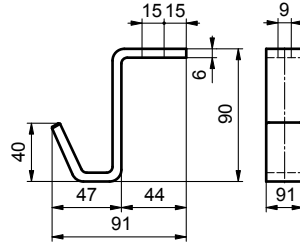
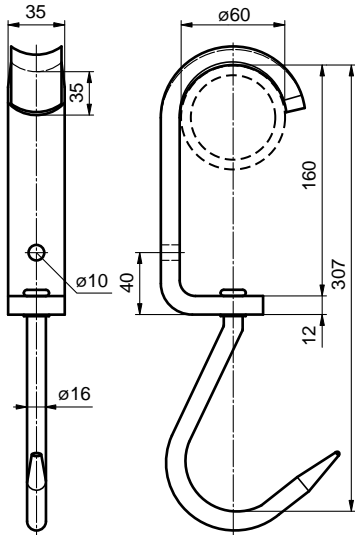
3801110882		
Trubka se zajištěním, 60x5x7000mm Tube 60x5x7000mm, with corner joint		
al	18,90 kg	ks/pc

Technické změny vyhrazeny. / Subject to technical changes.

PŘEPRAVA MASA VE VISU

MEAT TRANSPORTATION

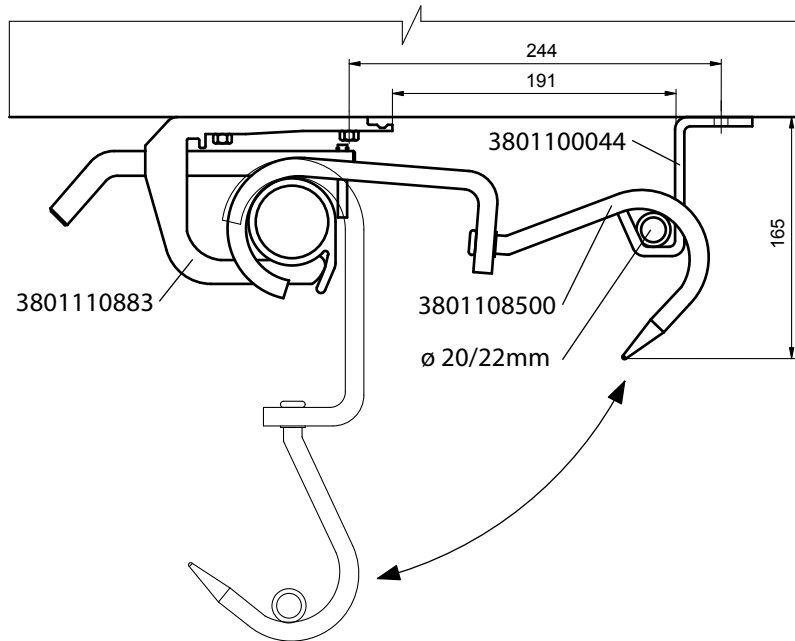




3801108500	nerez/stst
Hák na maso DIN 5047 Meat hook DIN 5047	
nerez/stst	1,380 kg ks/pc

3801100044	nerez/stst
Zajištění háku Hook holding	
nerez/stst	0,210 kg ks/pc

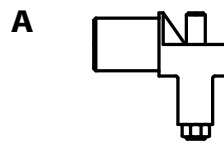
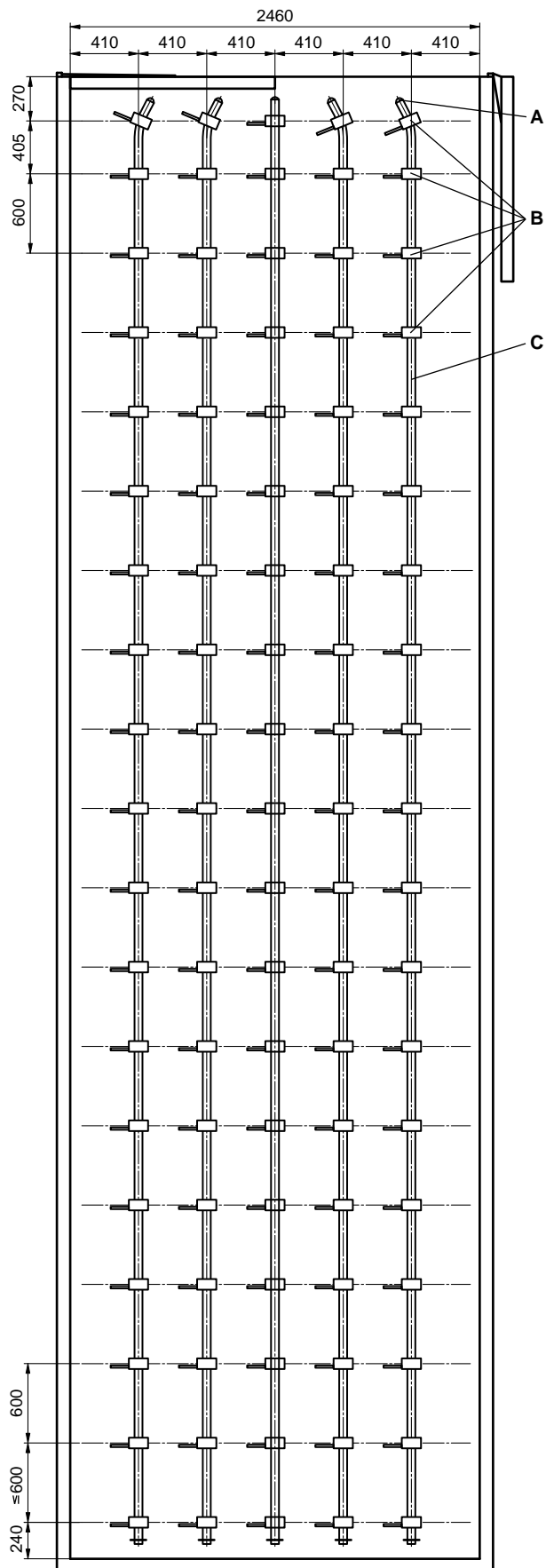
Stainless steel - stst



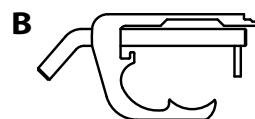


2023/10/20

# SKŘÍŇOVÉ NÁSTAVBY BOX TYPE BODIES



3801108490



3801110883



3801110882

Technické změny vyhrazeny. / Subject to technical changes.

PŘEPRAVA MASA VE VISU

MEAT TRANSPORTATION

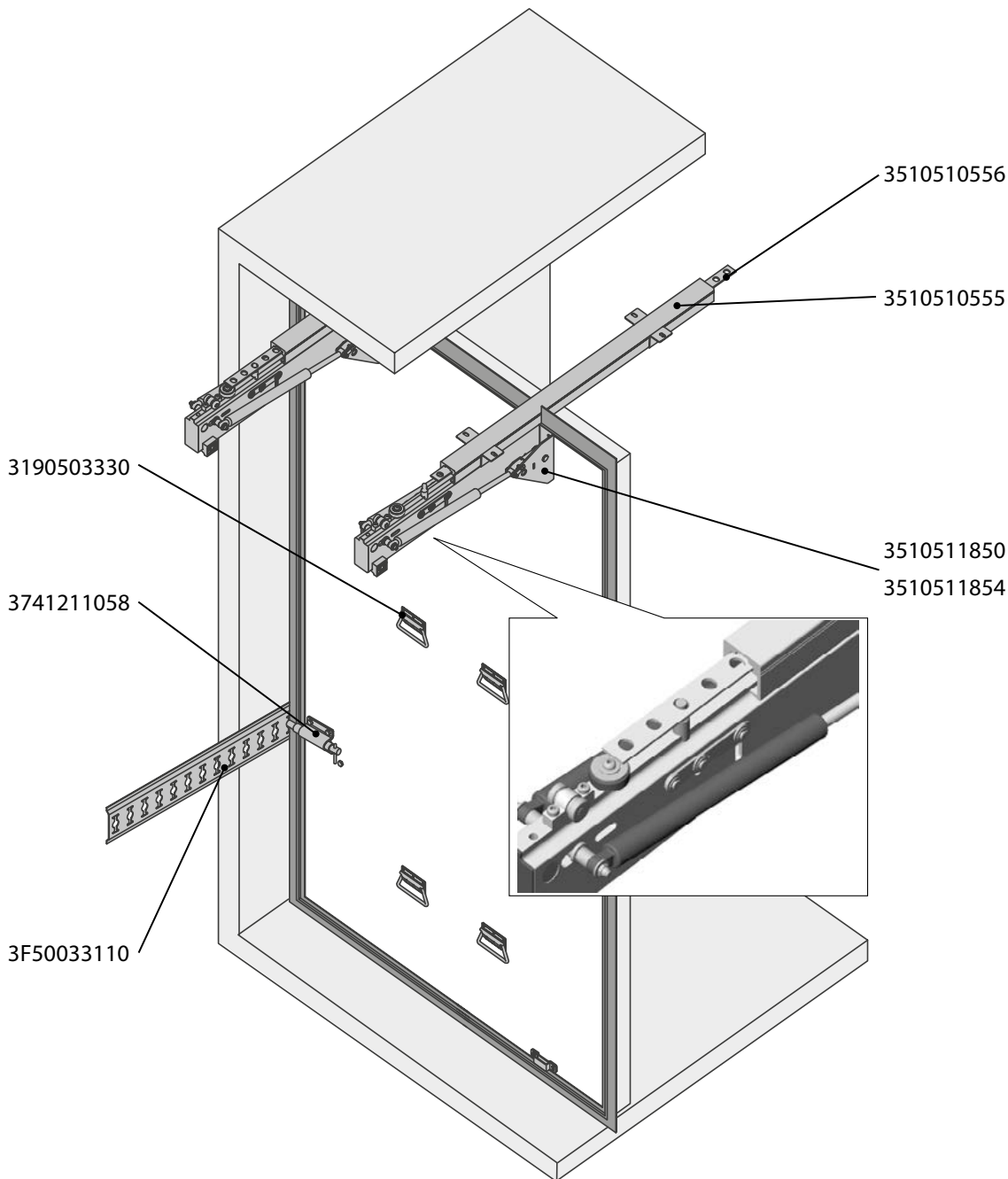
PŘEPRAVA MASA VE VISU

MEAT TRANSPORTATION





# Zvedací a posuvné přepážky / Lifting and sliding internal walls



Technické změny vyhrazeny. / Subject to technical changes.

ZVEDACÍ A POSUVNÉ PŘEPÁŽKY

LIFTING AND SLIDING INTERNAL WALL

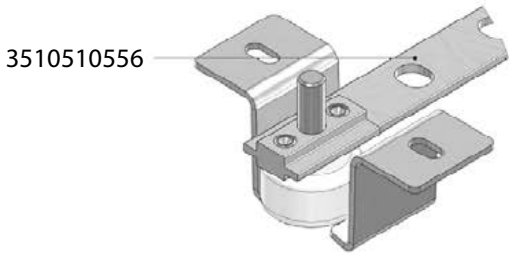


Technická informace / Technical information:

Podrobnější informace Vám poskytne prodej ALU-S.V. / For additional information please contact ALU-S.V. sales department

## SYSTEM S KULIČKOVÝMI LOŽISKY A AUTOMATICKOU BRZDOU / SYSTEM WITH BALL BEARINGS AND AUTOMATIC BRAKE

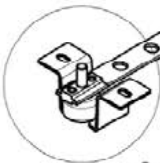
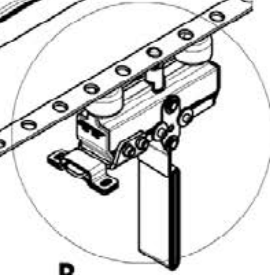
Detail: A



3510510556

3510510555

B

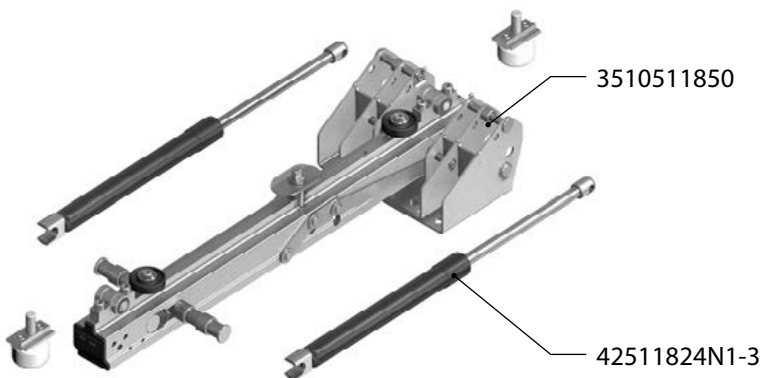


A

3510510872

3510510608

Detail: B



3510511850

42511824N1-3

<b>3510511850</b>		
Mechan. sklopné přepážky 6S bez vzpěr Folding partition mechanism 6S without struts		
ocel/steel	15,208 kg	ks/pc

Obj. číslo Catalogue No.	Síla / Force [N]
42511824N1	1500
42511824N2	2000
42511824N3	2500

<b>3510510872</b>	<b>nerez/stst</b>	
Vozík přepážky se zajišťovacím čepem Partition trolley with a safety pin		
nerez/stst	1,820 kg	ks/pc

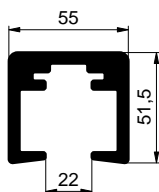
<b>3510510608</b>	<b>nerez/stst</b>	
Zarážka vozíku přepážky Partition trolley stop		
nerez/stst	0,110 kg	ks/pc

Stainless steel - stst

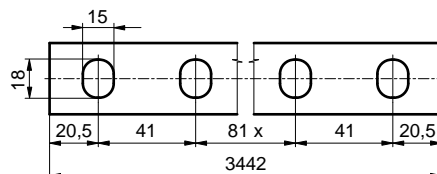




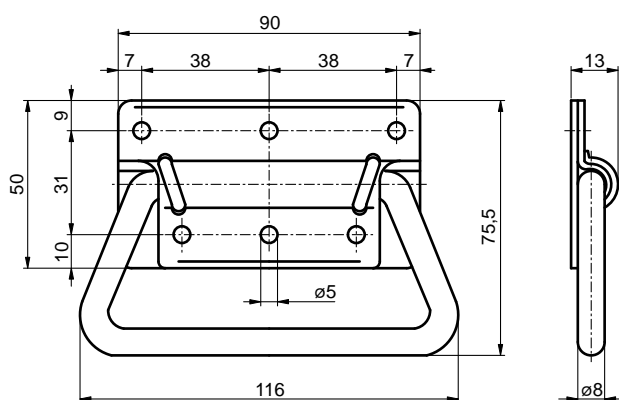
2023/10/20

SKŘÍŇOVÉ NÁSTAVBY  
BOX TYPE BODIES

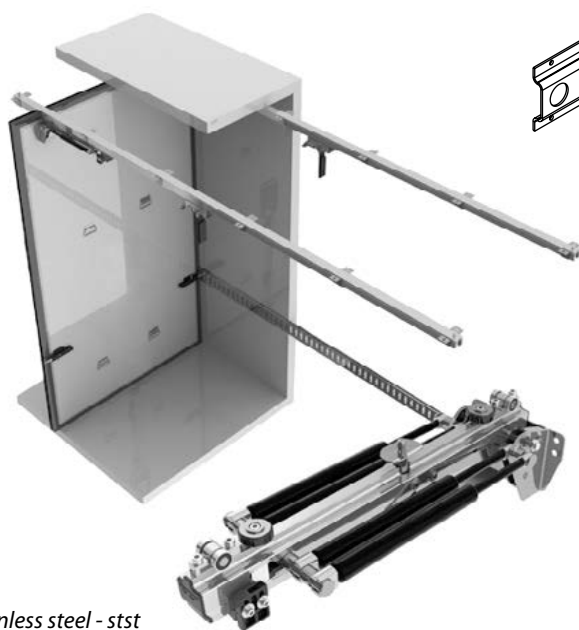
<b>3510510555</b>	<b>elox/anod</b>	
Kolejnice přepážky 55x51,5x7000mm Guiding rail 55x51,5x7000mm		
al	21,125 kg	ks/pc



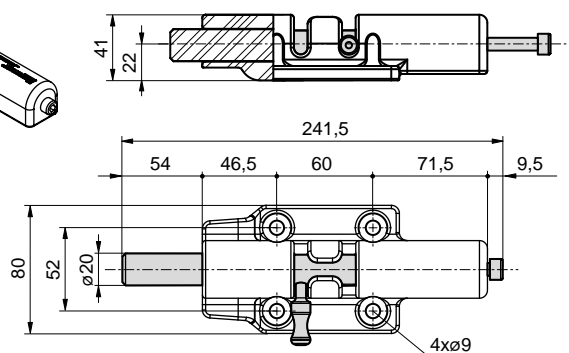
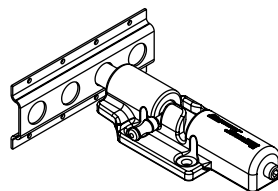
<b>3510510556</b>	<b>elox/anod</b>	
Lišta pro kolejnici, přepážky 3442mm Guiding rail profile 3442mm		
al	0,965 kg	ks/pc



<b>3190503330</b>	<b>nerez/stst</b>	
Madlo sklápěcí Folding handle		
nerez/stst	0,190 kg	ks/pc



Stainless steel - stst



<b>3741211058</b>	<b>elox/anod</b>	
Zámek přepážky blokovací Partition lock		
plast/plastic	1,235 kg	ks/pc

ZVEDACÍ A POSUVNÉ PŘEPÁŽKY

LIFTING AND SLIDING INTERNAL WALL

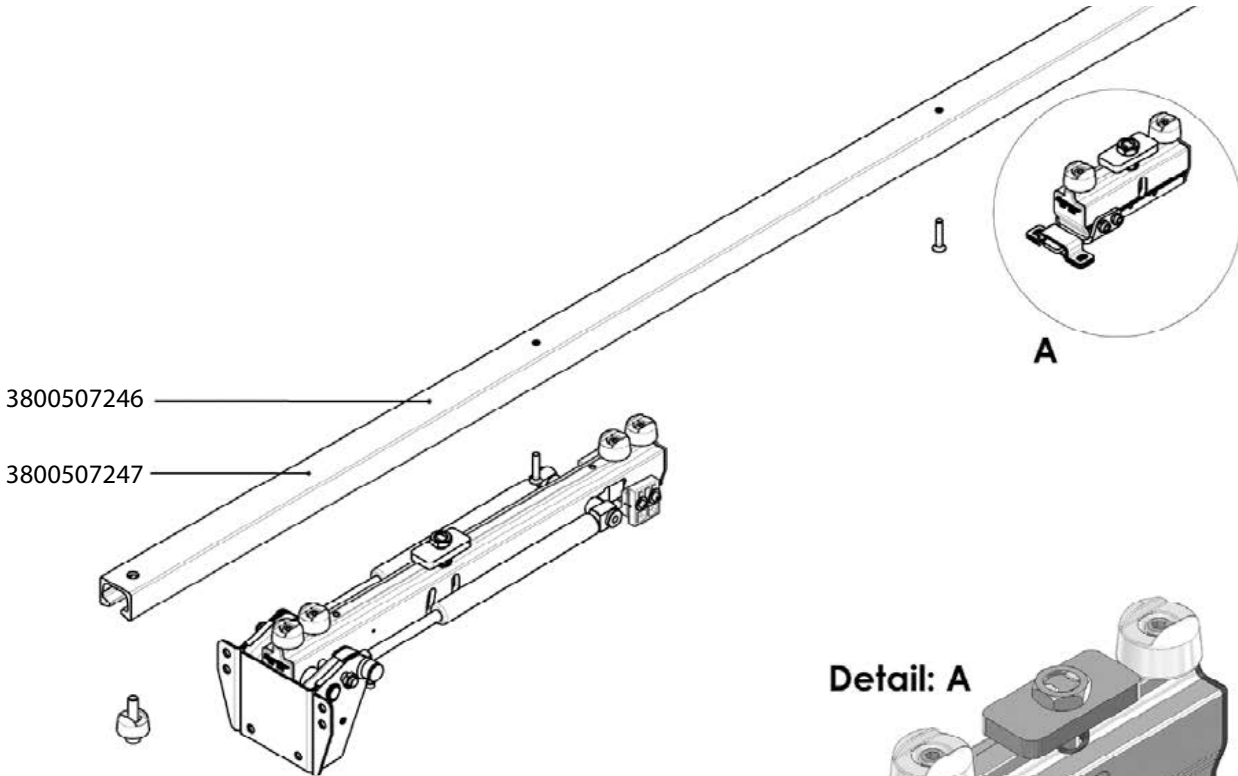
Technické změny vyhrazeny. / Subject to technical changes.

**3F50033110 (zn):** Lišta upevňovací  $\varnothing 25\text{mm}$  3000mm / Lath  $\varnothing 25\text{mm}$  3000mm kombi

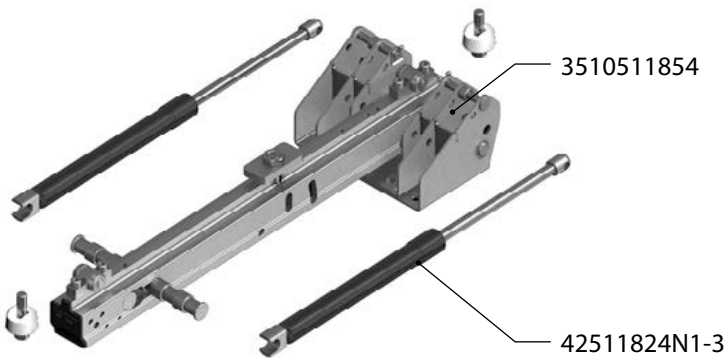
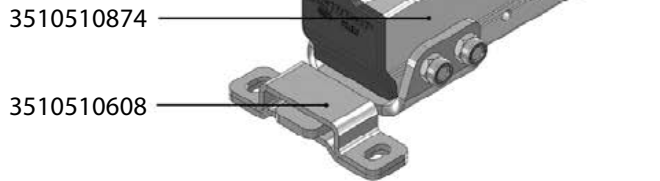
**SYSTEM S KLUZNÝMI LOŽISKY A MANUÁLNÍ BRZDOU /  
SYSTEM WITH SLIDING BEARINGS AND MANUAL BRAKE**

ZVEDACÍ A POSUVNÉ PŘEPÁŽKY

LIFTING AND SLIDING INTERNAL WALL



Detail: A

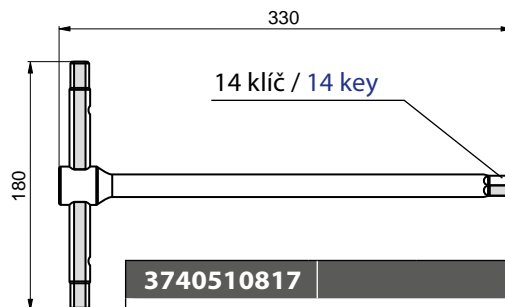


<b>3510510874</b>	<b>nerez/stst</b>
Vozík přepážky s ruční brzdou Partition trolley with a handbrake	
nerez/stst	1,426 kg ks/pc

<b>3510510608</b>	<b>nerez/stst</b>
Zarážka vozíku přepážky Partition trolley stop	
nerez/stst	0,110 kg ks/pc

<b>3510511854</b>
Mechanismus sklopné přepážky 6S, bez vzpěr Folding partition mechanism 6S, without struts
ocel/steel 14,91 kg ks/pc

Obj. číslo Catalogue No.	Síla / Force [N]
42511824N1	1500
42511824N2	2000
42511824N3	2500



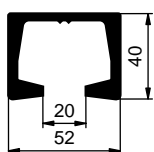
<b>3740510817</b>
T klíč 14mm T key 14mm
ocel/steel 0,850 kg ks/pc

Technické změny vyhrazeny. / Subject to technical changes.





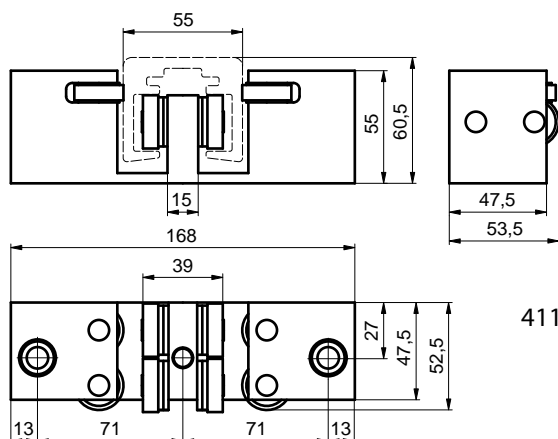
2023/10/20

SKŘÍŇOVÉ NÁSTAVBY  
BOX TYPE BODIES

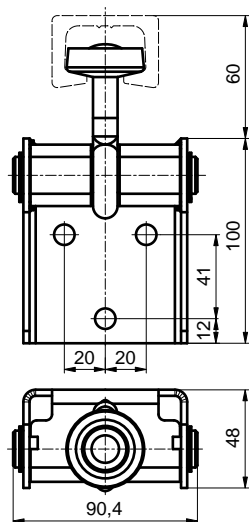
<b>3800507246</b>	<b>elox/anod</b>	
Profil pro zavěšení háků C 6m Hook locking profile L=6m		
al	12,86 kg	ks/pc

<b>3800507247</b>	<b>elox/anod</b>	
Profil pro zavěšení háků C 7m Hook locking profile L=7m		
al	15,00 kg	ks/pc

## OSTATNÍ SYSTÉMY / OTHER SYSTEMS

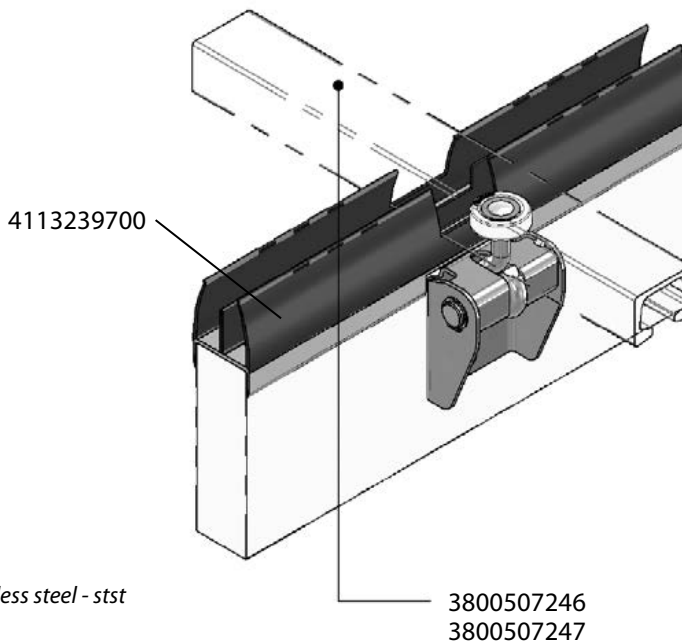
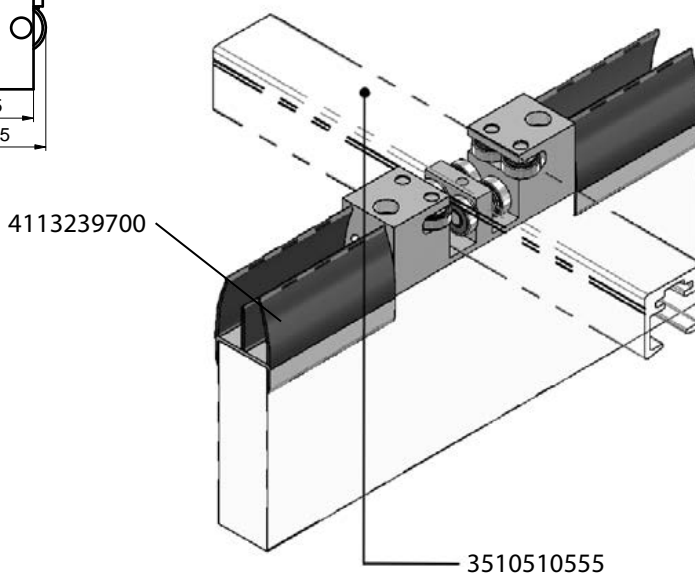


<b>3510510727</b>	<b>elox/anod</b>	
Blok posuvný s ložisky Sliding block with bearings		
ocel/steel	1,030 kg	ks/pc



<b>3510511046</b>	<b>nerez/stst</b>	
Blok posuvný s kolečkem Sliding block with wheels		
nerez/stst	1,600 kg	ks/pc

Stainless steel - stst

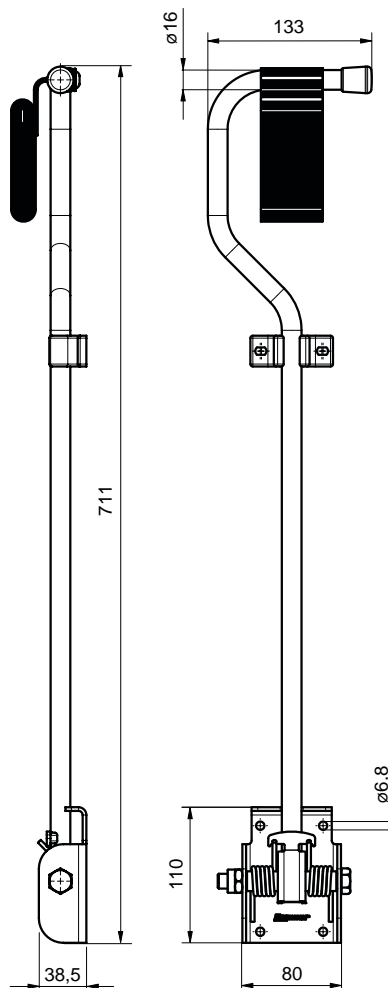
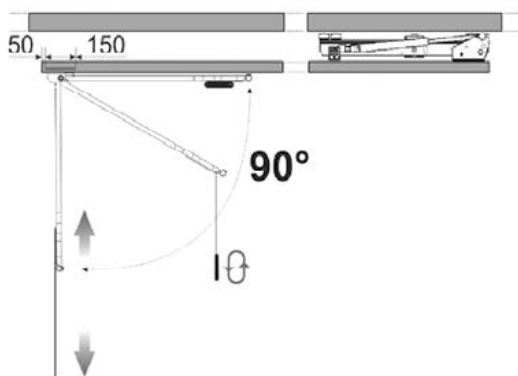


Technické změny vyhrazeny. / Subject to technical changes.

ZVEDACÍ A POSUVNÉ PŘEPÁŽKY

LIFTING AND SLIDING INTERNAL WALL

**4113239700 (PVC):** Těsnění PVC 43,5/46,5mm 2,7m / Seal PVC 43,5/46,5mm 2,7m**4113240000 (PVC):** Těsnění PVC 43,5/46,5mm přepážka 2,75m / Seal PVC 43,5/46,5mm wall 2,75m



<b>3510511689</b>	<b>nerez/stst</b>	
Madlo pro stáhnutí příčky External articulated lever		
nerez/stst	1,250 kg	ks/pc

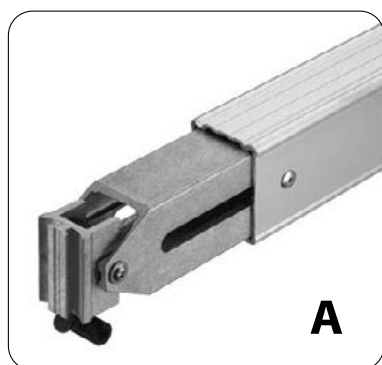
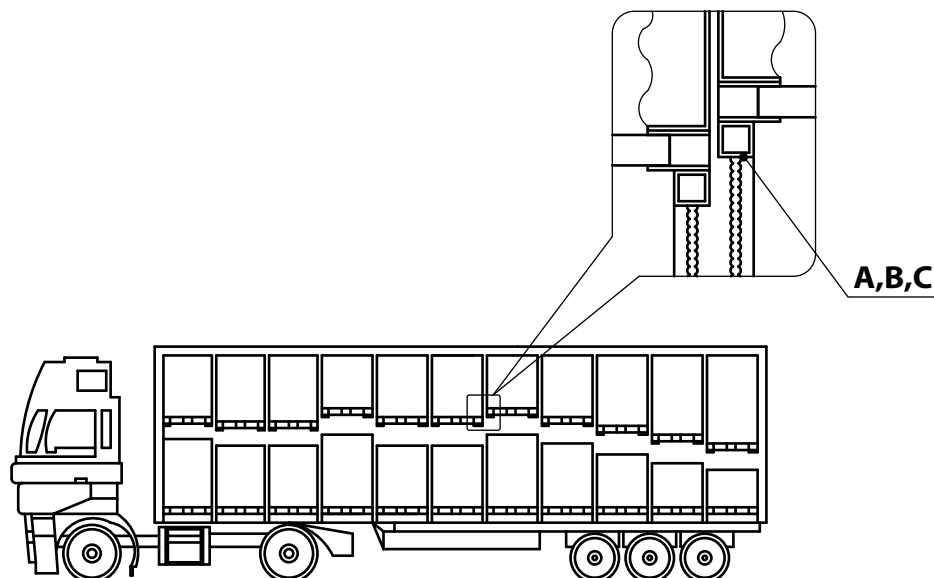
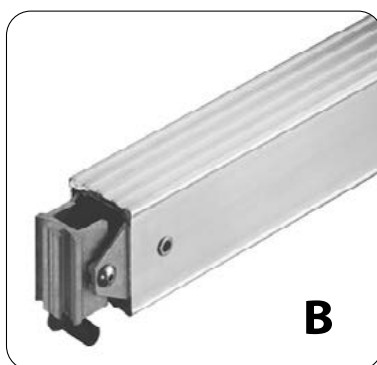
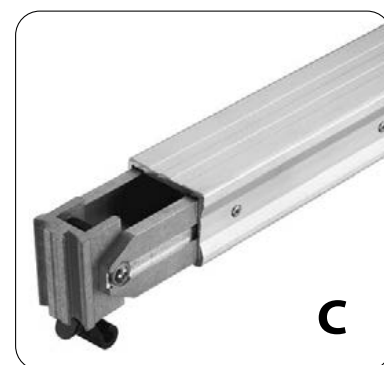
Stainless steel - stst



# Nakládací systémy / Loading systems

## ZDVOJENÁ PODLAHA ATD / SECOND FLOOR ATD

### STANDARDNÍ DVOJITÁ PODLAHA SKŘÍŇĚ / STANDARD SECOND FLOOR FOR BOX

**A****B****C****CZ**

Možnost přizpůsobení paletového místa nákladu, což je ideální pro různé výšky palet (různé materiály). Různé výšky palet zabraňují sklouznutí nákladu a zlepšují jeho zajištění.

**Rozměry:**

- délka: 13500 mm,
- šířka/výška: 2500 mm,
- počet paletových míst: 66.

**Vybavení:**

- nosník: 22 ks,
- dvojitá vodící lišta: 20 ks,
- jednoduchá vodící lišta: 4 ks,
- odjišťovací tyč: 1 ks.

**EN**

Possibility to adjust place for palettes, which is ideal for various high palettes (various materials). Various heights of palettes help to block sliding of cargo and improve it's security.(grip)

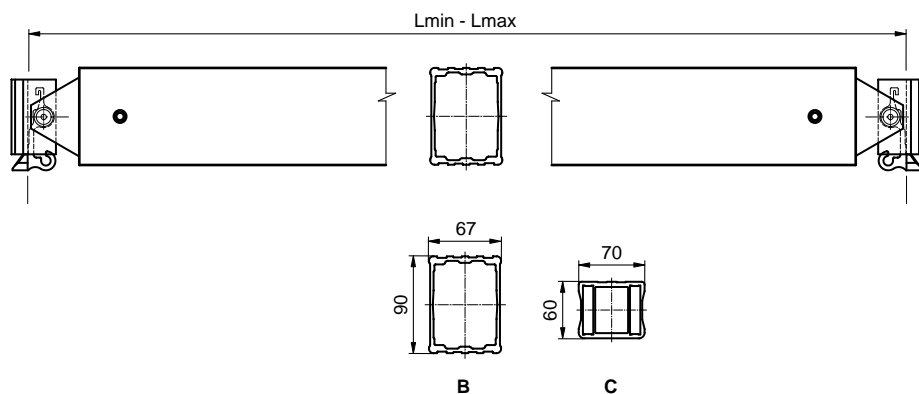
**Dimensions:**

- length: 13500 mm,
- width / height: 2500 mm,
- number of palettes: 66.

**Equipment:**

- crossbars: 22 pieces,
- double guiding lath for second floor: 20 pieces,
- single guiding lath: 4 pieces,
- release bar : 1 piece.





Obj. číslo Catalogue No.	Název / Name	Zatížení Load [kg]	Délka L Length L [mm]	Materiál Material	Hmotnost Weight [kg]
2151025210	Nosník palet ATD I A Pallet shoring bar ATD I A	1000	2420-2550	al	7,600
2151025330	Nosník palet ATD I B Pallet shoring bar ATD I B	1350	2420-2550	al	9,200
2151025205	Nosník palet ATD I C Pallet shoring bar ATD I C	1000	2420-2550	al	9,080
2151023320	Odjišťovací tyč ATD Release rod ATD	-	1300	al	0,550

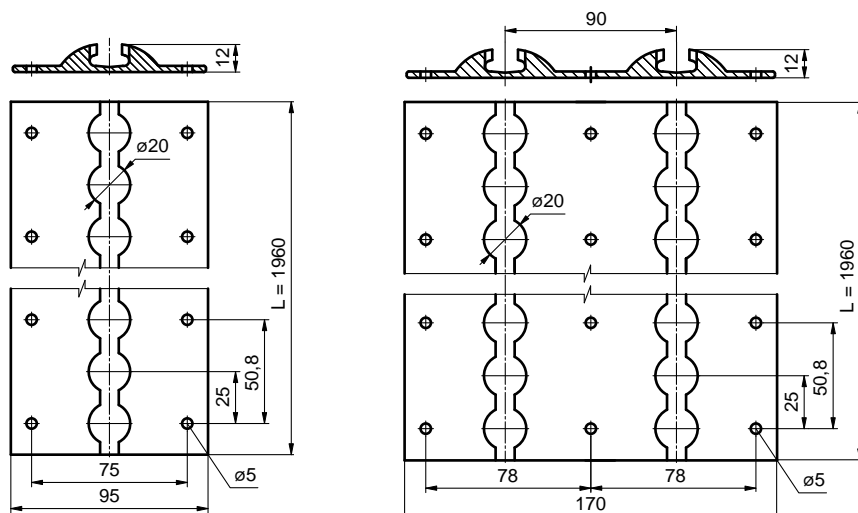


2151023320

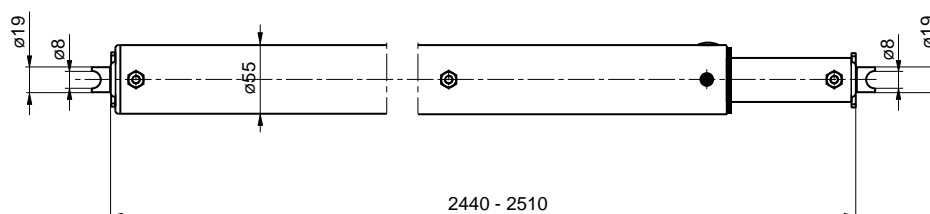
Nasazení nosníku ATD / Mounting pallet shoring bar ATD



2023/10/20

SKŘÍŇOVÉ NÁSTAVBY  
BOX TYPE BODIES

Obj. číslo Catalogue No.	Název / Name	Délka L Length L [mm]	Materiál Material	Hmotnost Weight [kg]
2152007719	Lišta boční ATD, jednoduchá Side profile ATD, single	1960	al	2,10
2152017719	Lišta boční ATD, dvojitá Side profile ATD, double	1960	al	4,00

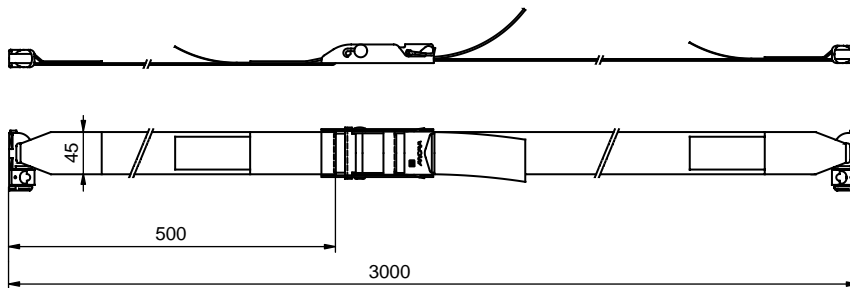


Obj. číslo Catalogue No.	Název / Name	Pro otvor For hole	Materiál Material	Hmotnost Weight [kg]
210071033V	Zábrana mezi lišty KIM 350daN 19/2440-2510mm Stowing bar KIM 350daN 19/2440-2510mm	$\phi 19$	al	3,900

Technické změny vyhrazeny. / Subject to technical changes.

NAKLÁDACÍ SYSTÉMY

LOADING SYSTEMS

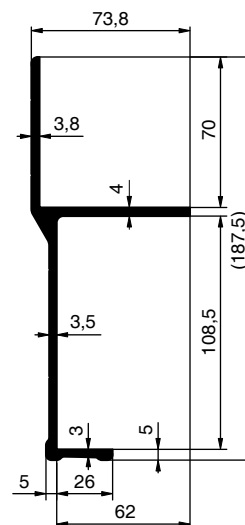
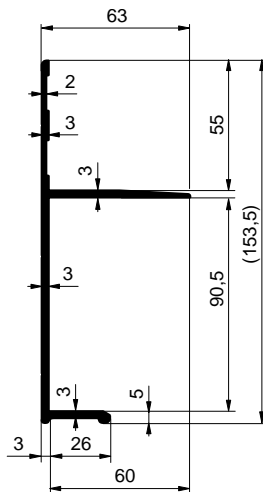
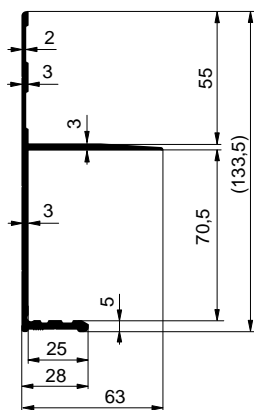


Obj. číslo Catalogue No.	Název / Name	Zatížení Load [kg]	Délka L Length L [mm]	Hmotnost Weight [kg]
2100079014	Popruh upevňovací ATD 3000mm Lashing strap ATD 3000mm	1500	3000	0,90



# Hliníkové profily skříně / Aluminium box profiles

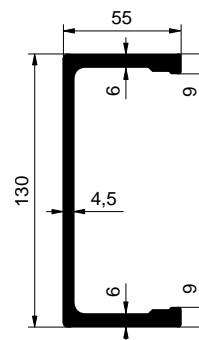
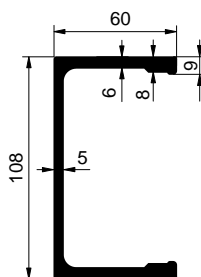
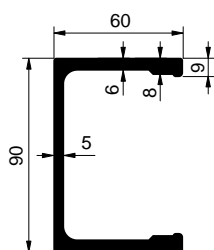
## HLINÍKOVÉ PROFILY PLATA / ALUMINIUM FRAME PROFILES



<b>6600012416</b>	<b>al</b>
<b>6612012416</b>	<b>elox/anod</b>
Profil obvodový skříně 70mm Box pheriperal profile 70mm	
EN AW 6063	1,800 kg m

<b>6600012415</b>	<b>al</b>
<b>6612012415</b>	<b>elox/anod</b>
Profil obvodový skříně 90mm Box body - floor frame profile 90mm	
AlMgSi 0,5	1,828 kg m

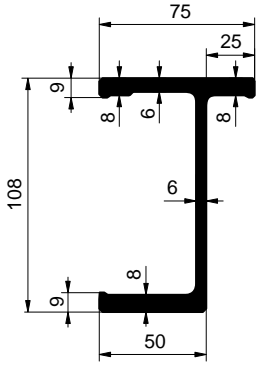
<b>6600007971</b>	<b>al</b>
<b>6612007971</b>	<b>elox/anod</b>
Profil obvodový skříně 108mm Box body - floor frame profile 108mm	
AlMgSi 0,5	2,981 kg m



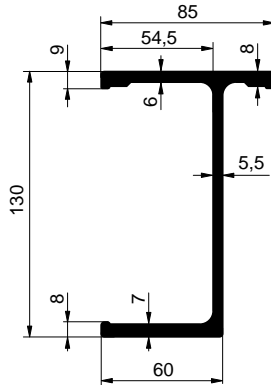
<b>6600007326</b>	<b>al</b>
<b>6612007326</b>	<b>elox/anod</b>
Profil pomocného rámu 90mm Subframe profile 90mm	
AlMgSi 0,7	3,220 kg m

<b>6600007327</b>	<b>al</b>
<b>6612007327</b>	<b>elox/anod</b>
Profil pomocného rámu 108mm Subframe profile 108mm	
AlMgSi 0,7	3,460 kg m

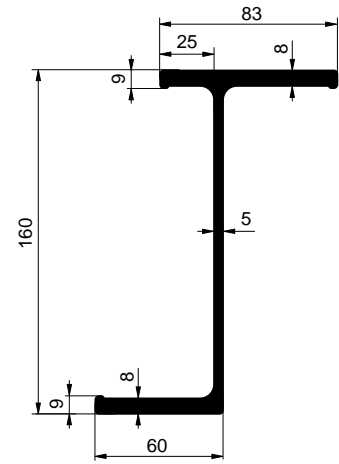
<b>6600012075</b>	<b>al</b>
<b>6612012075</b>	<b>elox/anod</b>
Profil pomocného rámu 130mm Subframe profile 130mm	
AlMgSi 0,7	3,487 kg m



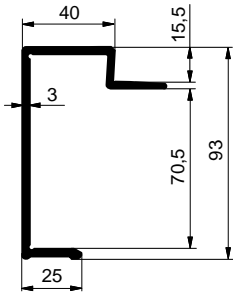
<b>6600011592</b>	<b>al</b>
<b>6612011592</b>	<b>elox/anod</b>
Profil pomocného rámu T 108mm Subframe profile T 108mm	
AlMgSi 0,7	4,096 kg m



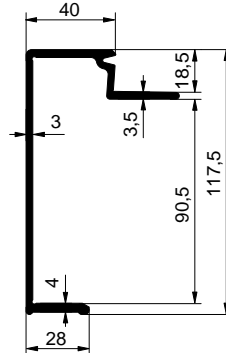
<b>6600111484</b>	<b>al</b>
<b>6612111484</b>	<b>elox/anod</b>
Längsträger T 130mm Subframe profile T 130mm	
EN AW 6005A	4,487 kg m



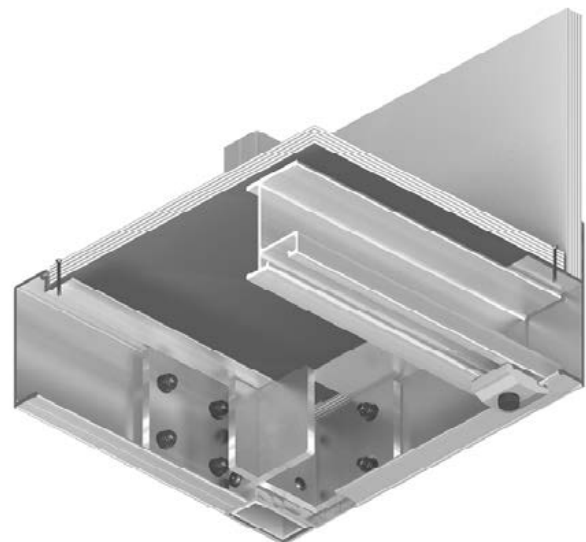
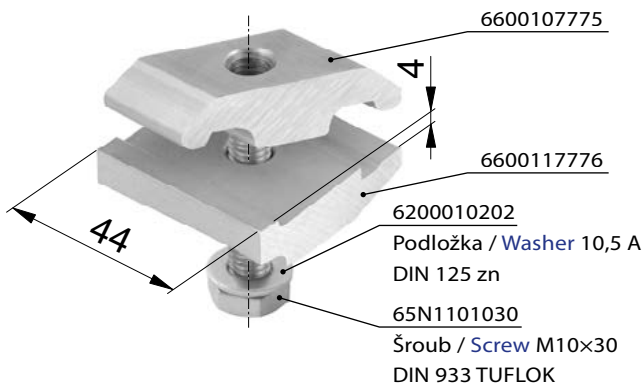
<b>6601101220</b>	<b>al</b>
<b>1121052362</b>	<b>elox/anod</b>
Längsträger T 160mm Subframe profile T 160mm	
AlMgSi 0,7	5,114 kg m



<b>6612012074</b>	<b>elox/anod</b>
Bodenrahmenprofil 70mm Frame profile 70mm	
AlMgSi 0,7	1,442 kg m



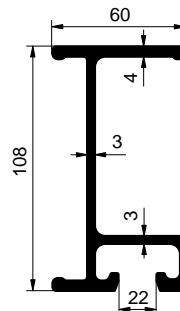
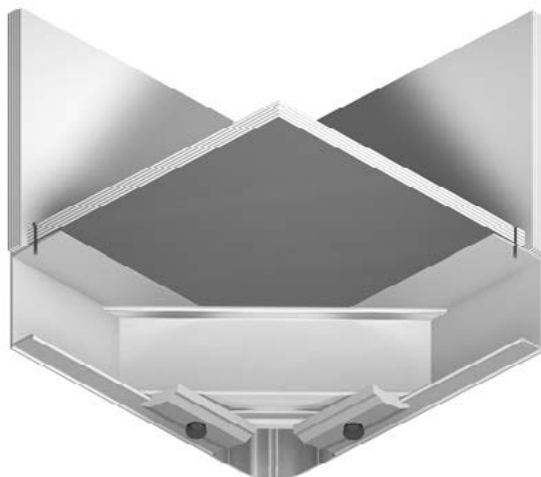
<b>6600007318</b>	<b>al</b>
<b>6612007318</b>	<b>elox/anod</b>
Bodenrahmenprofil 90mm Frame profile 90mm	
AlMgSi 0,7	1,930 kg m



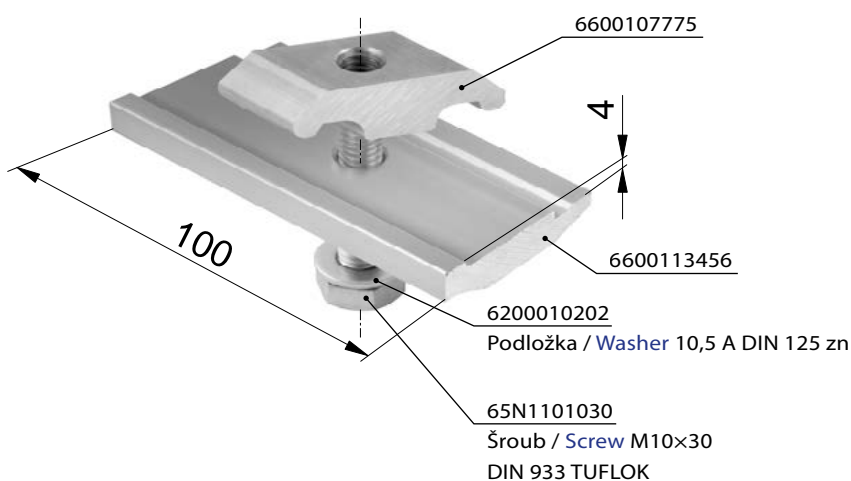
<b>6600187777</b>	
Svorka Palcom nízká 4mm Zworka Palcom niska 4mm	
al	0,076 kg komplet



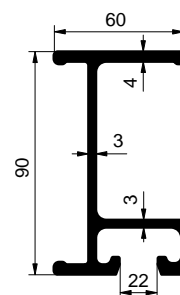
2023/10/20

SKŘÍŇOVÉ NÁSTAVBY  
BOX TYPE BODIES

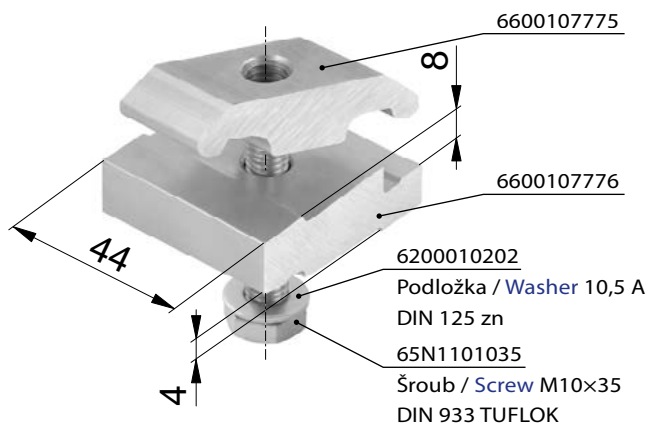
<b>6600007315</b>	<b>al</b>
<b>6612007315</b>	<b>elox/anod</b>
Profil příčný 108mm Crossmember profile 108mm	
AlMgSi 0,7	2,440 kg m



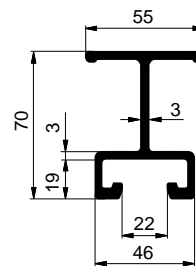
<b>6600197780</b>	
Svorka Palcom nízká 100/4mm Clamp Palcom 100/4mm	
al	0,170 kg Satz/set



<b>6600007319</b>	<b>al</b>
<b>6612007319</b>	<b>elox/anod</b>
Profil příčný 90mm Crossmember profile 90mm	
AlMgSi 0,7	2,290 kg m



<b>6600197787</b>	
Svorka Palcom vysoká 8mm Zvorka Palcom wysoka 8mm	
al	0,130 kg komplet



<b>6600012073</b>	<b>al</b>
<b>6612012073</b>	<b>elox / anod</b>
Profil příčný 70mm Crossmember profile 70mm	
AlMgSi 0,7	1,769 kg m



Technické změny vyhrazeny. / Subject to technical changes.

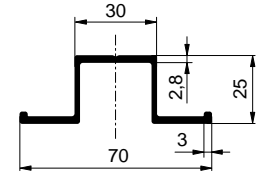
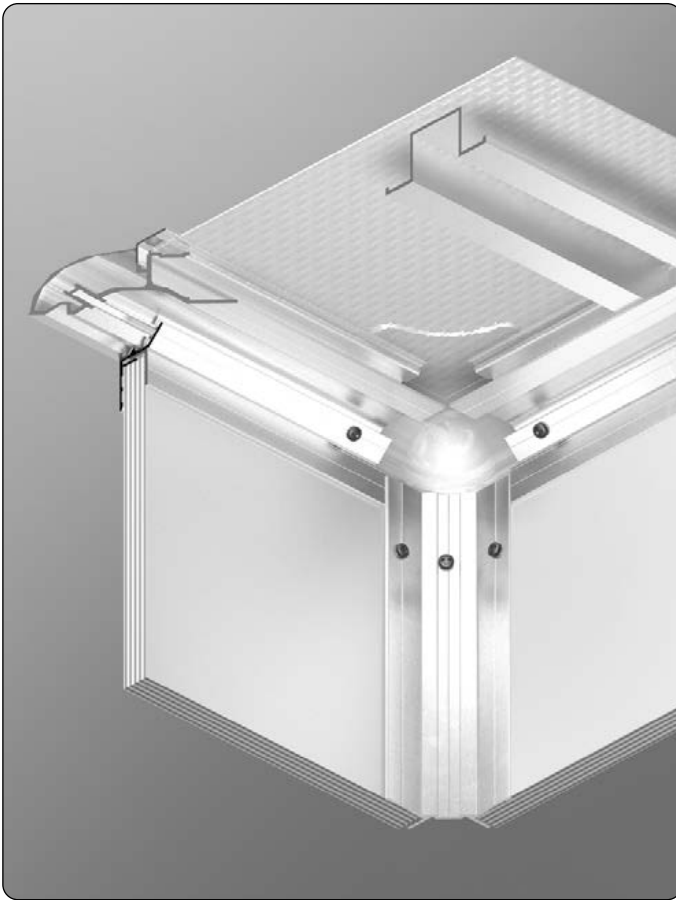
HLINÍKOVÉ PROFILY SKŘÍŇĚ

ALUMINIUM BOX PROFILES

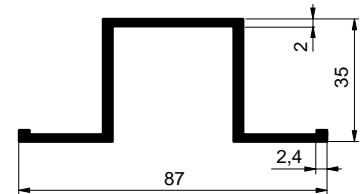


HLINÍKOVÉ PROFILY PLYWOOD / ALUMINIUM PROFILES FOR ARCAL PLY

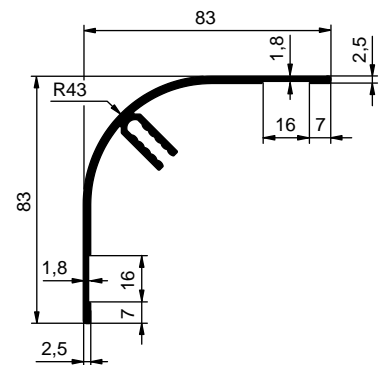
HLINÍKOVÉ PROFILY SKŘÍŇĚ



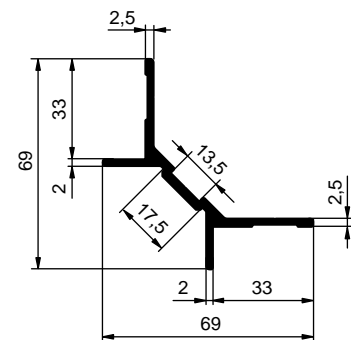
66L0014011	al
Profil střechy omega 25mm Roof profile omega 25mm	
EN AW 6063	0,790 kg m



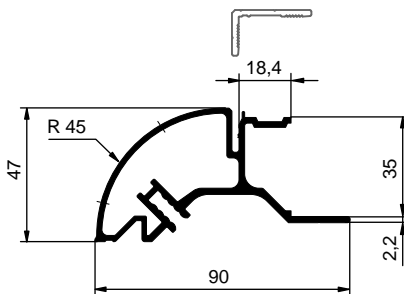
6600008043	al
Profil střechy omega 35mm Roof profile omega 35mm	
AlMgSi 0,5	0,908 kg m



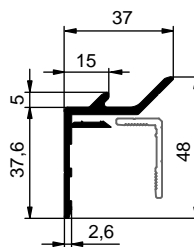
66L2011792	elox/anod
Profil svislý vnější Box profile vertical external	
AlMgSi 0,5	1,179kg m



66L0011793	al
Profil svislý vnitřní Box profile vertical internal	
AlMgSi 0,5	0,808 kg m



66L2011794	elox/anod
Profil střešní Roof profile	
AlMgSi 0,5	1,604 kg m



66L2011790	elox/anod
Profil boční-střešní vnější Roof profile external side	
AlMgSi 0,5	0,590 kg m



Související díly / Related parts:

- 6200005516:** Šroub 5,5x16 DIN 7981 / Screw 5,5x16 DIN 7981
- 6200005519:** Šroub 5,5x19 DIN 7981 / Screw 5,5x19 DIN 7981
- 6200005525:** Šroub 5,5x25 DIN 7981 / Screw 5,5x25 DIN 7981
- 6200005532:** Šroub 5,5x32 DIN 7981 / Screw 5,5x32 DIN 7981
- 6200006319:** Šroub 5,5x19 DIN 7981 / Screw 5,5x19 DIN 7981
- 6200006325:** Šroub 5,5x25 DIN 7981 / Screw 5,5x25 DIN 7981
- 6200000516:** Vrut 5x16 DIN 7505 / Screw 5x16 DIN 7505

ALUMINIUM BOX PROFILES

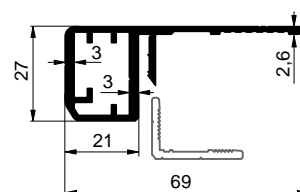
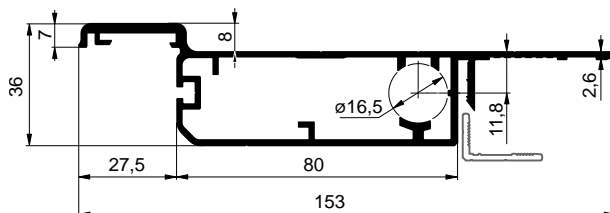
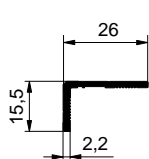
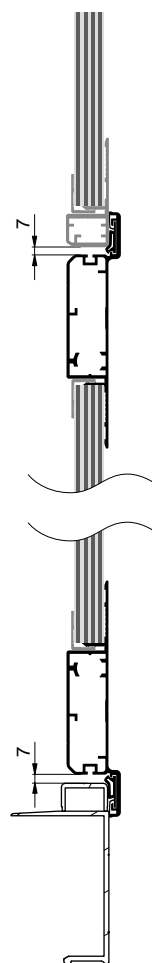
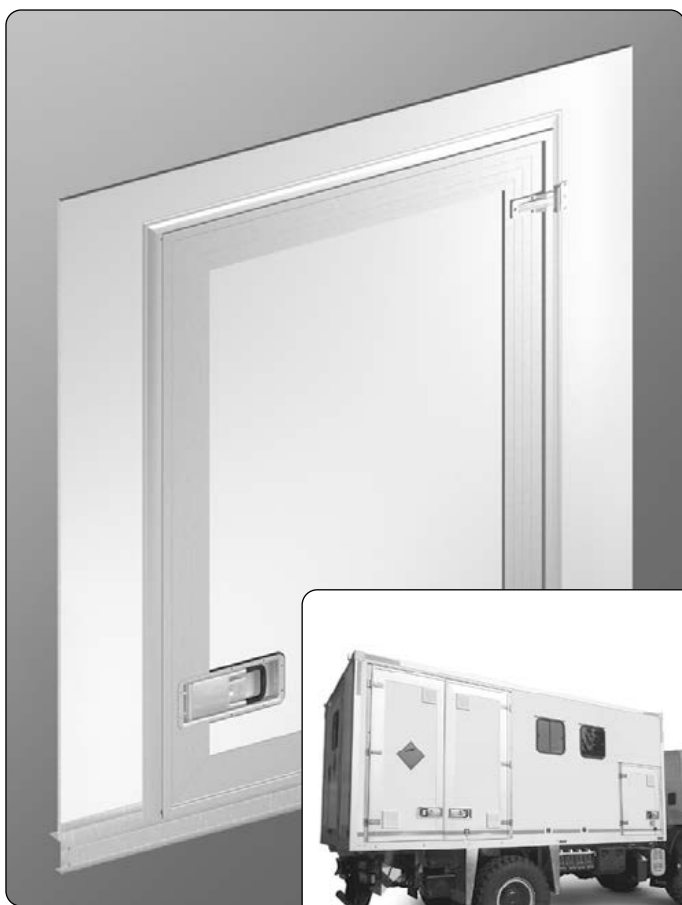




2023/10/20

SKŘÍŇOVÉ NÁSTAVBY  
BOX TYPE BODIES

## HLINÍKOVÉ PROFILY DVEŘÍ / ALUMINIUM DOOR PROFILES



66L2011791	elox/anod	
Profil L 26×15,5mm Lateral inner roof profile		
AlMgSi 0,5	0,211 kg	m

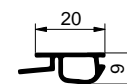
66L2012495	elox/anod	
Profil křídla dveří Side door profile		
AlMgSi 0,5	2,000 kg	m

66L2012496	elox/anod	
Profil rámu dveří Side door frame profile		
AlMgSi 0,5	1,010 kg	m



Související díly / Related parts:

1001009681: Těsnění gumové pro profil dveří, hladké / Door Rubber profile seal, flat

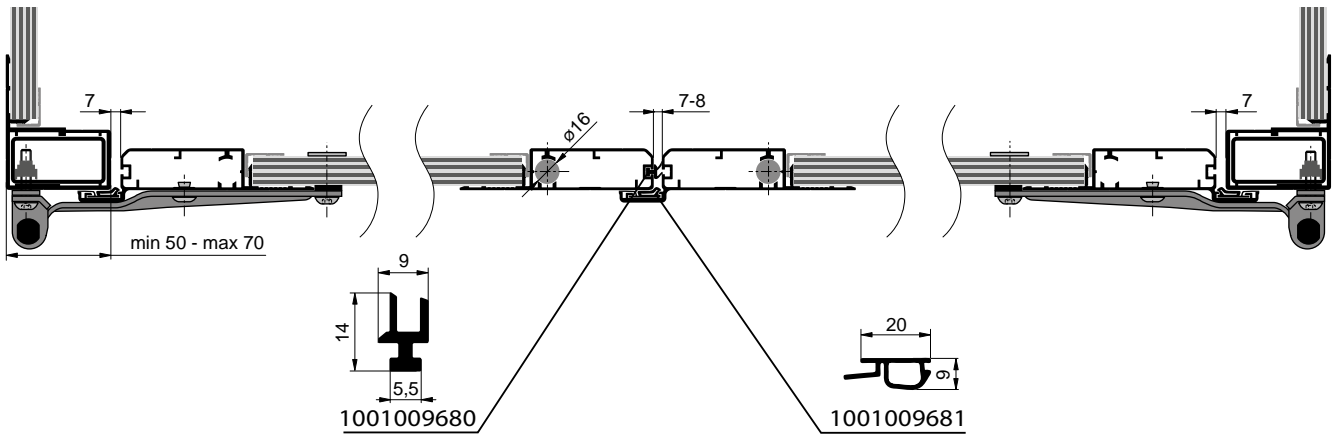
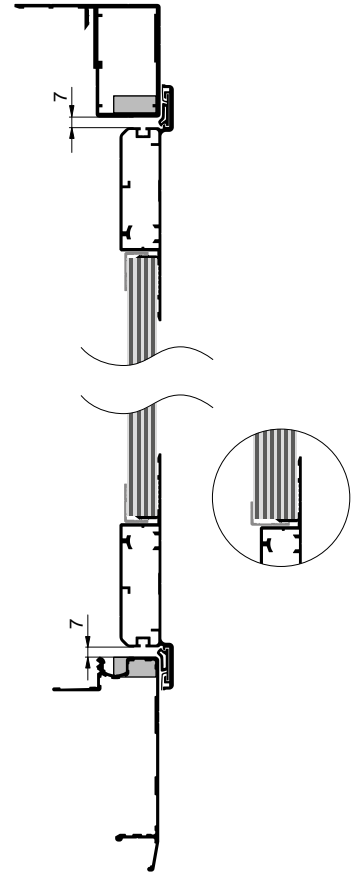


1001009681

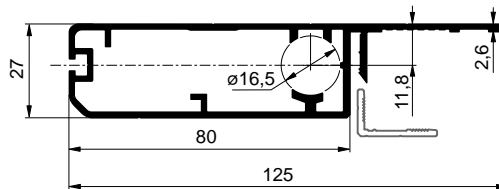
Technické změny vyhrazeny. / Subject to technical changes.

HLINÍKOVÉ PROFILY SKŘÍŇĚ

ALUMINIUM BOX PROFILES



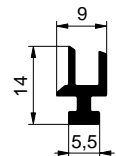
66L2013820	elox/anod	
Profil křídla dveří bez lemů Side door profile - without edge		
AlMgSi 0,5	1,655 kg	m



Související díly / Related parts:

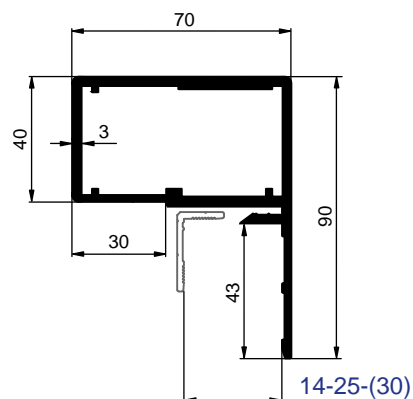
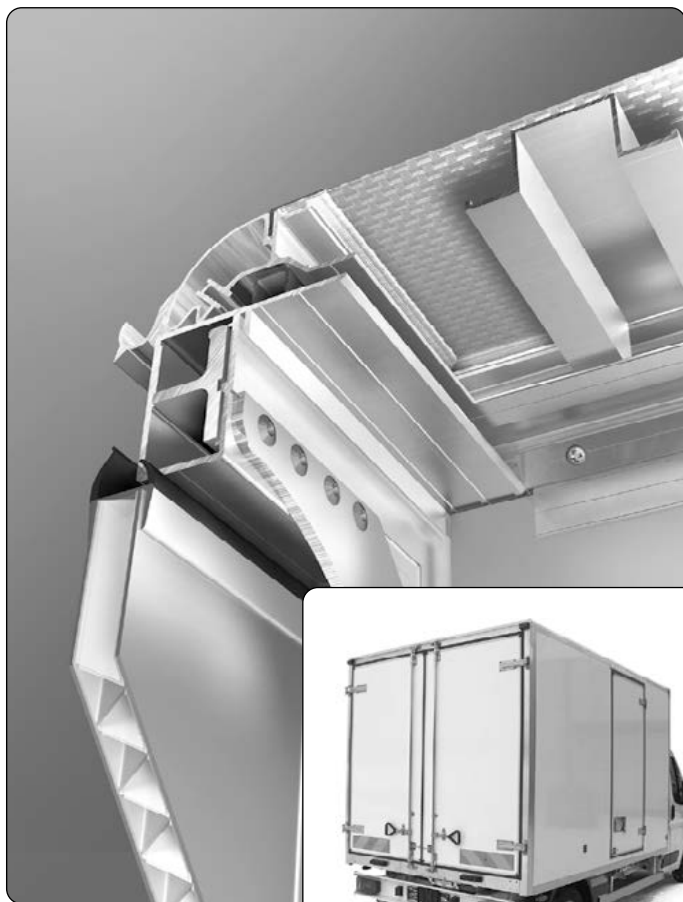
**1001009680:** Těsnění gumové pro profil dveří vnitřní / Gasket for door profile, rubber, inner

1001009680

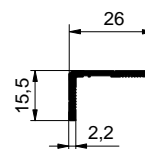




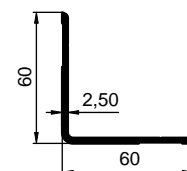
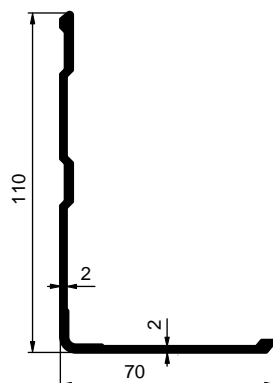
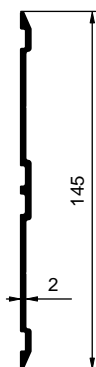
2023/10/20

SKŘÍŇOVÉ NÁSTAVBY  
BOX TYPE BODIES**HLINÍKOVÉ PROFILY ZADNÍHO PORTÁLU / ALUMINIUM REAR PORTAL PROFILES**

<b>66L0012234</b>	<b>al</b>
<b>66L2012234</b>	<b>elox/anod</b>
Profil portálu skříně ARCAL Rear box portal profile ARCAL	
AlMgSi 0,7	2,195 kg m



<b>66L2011791</b>	<b>elox/anod</b>
Profil L 26x15,5mm Lateral inner roof profile	
AlMgSi 0,5	0,211 kg m

**HLINÍKOVÉ PROFILY SKŘÍŇE / ALUMINIUM BOX PROFILES**

<b>6600012382</b>	<b>al</b>
Profil okopový I 145mm Protection profile I 145mm	
AlMgSi 0,5	0,867 kg m

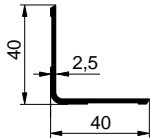
<b>6600008087</b>	<b>al</b>
<b>6612008087</b>	<b>elox/anod</b>
Profil vnější L 110x70mm External profile L 110x70mm	
AlMgSi 0,5	1,087 kg m

<b>6600007767</b>	<b>al</b>
<b>6612007767</b>	<b>elox/anod</b>
Profil vnitřní L 60x60mm Internal profile L 60x60mm	
AlMgSi 0,5	0,730 kg m

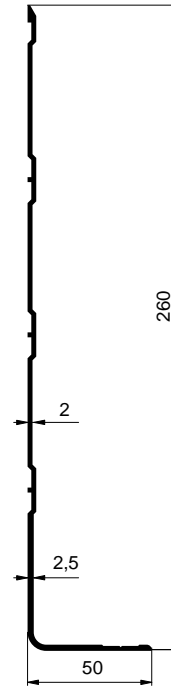
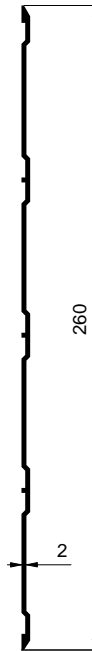
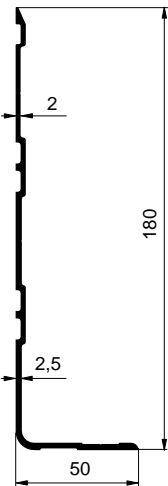
Technické změny vyhrazeny. / Subject to technical changes.

HLINÍKOVÉ PROFILY SKŘÍŇE

ALUMINIUM BOX PROFILES



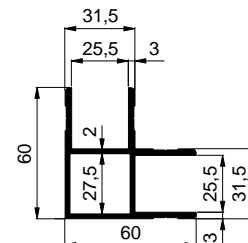
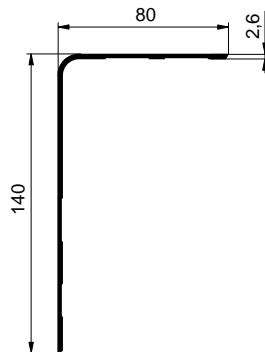
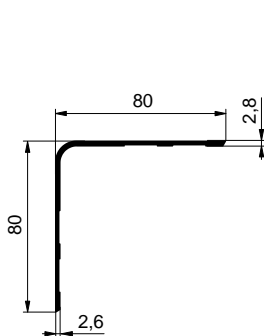
<b>6600007768</b>	<b>al</b>
<b>6612007767</b>	<b>elox/anod</b>
Profil vnitřní L40x40mm Profil L inside 40x40mm	
AlMgSi 0,5	0,450 kg m



<b>6600012383</b>	<b>al</b>
Profil okopový L 180x50mm Protection profile L 180x50mm	
AlMgSi 0,5	1,428 kg m

<b>6600007460</b>	<b>al</b>
<b>6612007460</b>	<b>elox/anod</b>
Profil okopový I 260mm Protection profile I 260mm	
AlMgSi 0,5	1,580kg m

<b>6600007461</b>	<b>al</b>
Profil okopový L 260x50mm Protection profile L 260x50mm	
AlMgSi 0,5	1,962 kg m



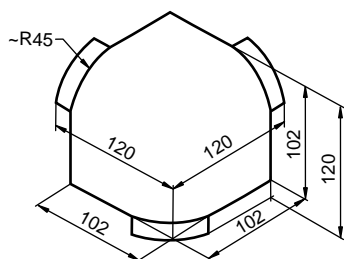
<b>6600007752</b>	<b>al</b>
<b>6612007752</b>	<b>elox/anod</b>
Profil vnější L 80x80mm External profile L 80x80mm	
AlMgSi 0,5	0,985 kg m

<b>6612008090</b>	<b>elox/anod</b>
Profil vnější L 140x80mm External profile L 140x80mm	
AlMgSi 0,5	1,370 kg m

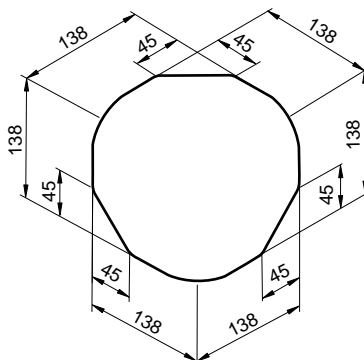
<b>6600007870</b>	<b>al</b>
<b>6612007870</b>	<b>elox/anod</b>
Profil L 25x60x60mm Profile L 25x60x60mm	
AlMgSi 0,5	1,485 kg m



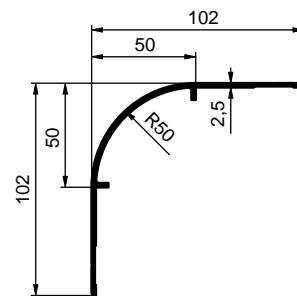
2023/10/20

SKŘÍŇOVÉ NÁSTAVBY  
BOX TYPE BODIES

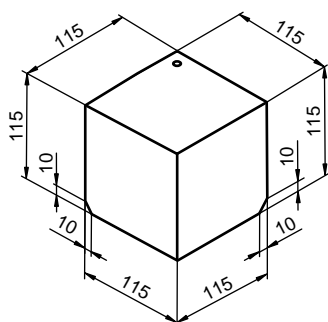
<b>1000003654</b>	<b>al</b>
Kryt rohu skříně Box corner	
al	0,280 kg ks/pc



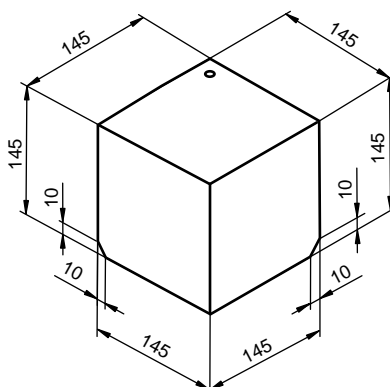
<b>2614055098</b>	<b>RAL 9007</b>
<b>2600055098</b>	<b>al</b>
Kryt rohu skříně Box corner	
al	0,250 kg ks/pc



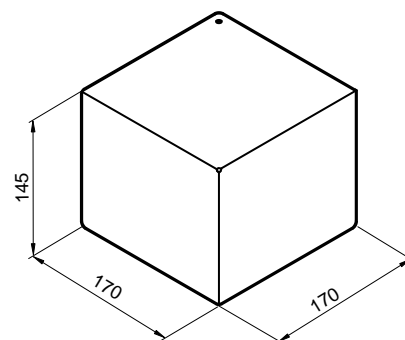
<b>1000006817</b>	<b>al</b>
Profil rohový R50 vnější Corner profile R50 external	
EN AW 6082	1,250 kg m



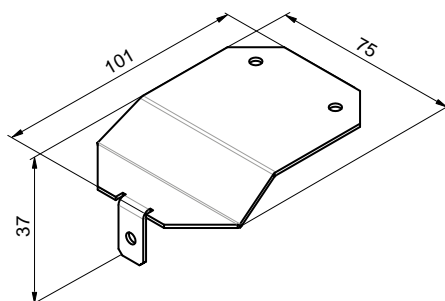
<b>62002040P9</b>	<b>nerez/stst</b>
Kryt rohu skříně 115x115x115mm Box corner 115x115x115mm	
ocel/steel	0,500 kg ks/pc



<b>62002041P9</b>	<b>nerez/stst</b>
Kryt rohu skříně 145x145x145mm Box corner 145x145x145mm	
ocel/steel	0,750 kg ks/pc

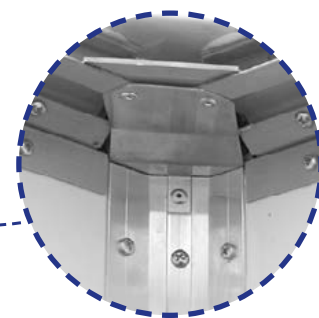


<b>62002042P9</b>	<b>nerez/stst</b>
Kryt rohu skříně 145x170x170mm Box corner 145x170x170mm	
ocel/steel	0,940 kg ks/pc



<b>62LP000070</b>	<b>al</b>
Kryt rohu skříně - vnitřní Box corner - internal	
al	0,030 kg ks/pc

Stainless steel - stst

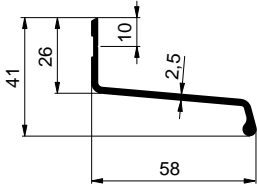


Technické změny vyhrazeny. / Subject to technical changes.

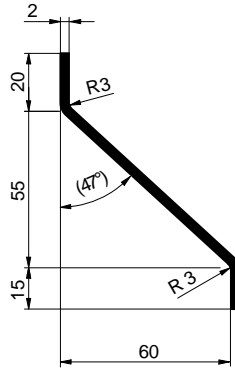
HLINÍKOVÉ PROFILY SKŘÍŇĚ

ALUMINIUM BOX PROFILES

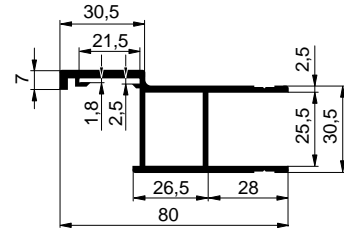




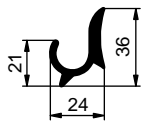
6612014350		elox/anod	
Profil okapu klapky Rain protection profile			
al	0,604 kg	m	



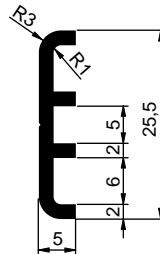
62800PLY00		RAL 9007	
Okapnice klapky Z 60x2500mm Rain protection profile Z 60x2500mm			
al	1,568 kg	ks/pc	



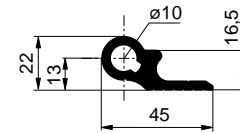
6612008066		elox/anod	
Profil lemovací dveří 25mm Door edging profile 25mm			
AlMgSi 0,5	1,447 kg	m	



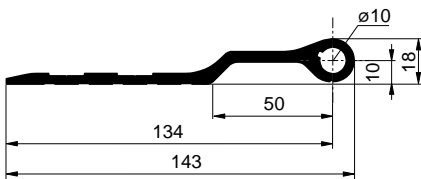
6612003176		elox/anod	
Profil okapový Rain protection profile			
AlMgSi 0,5	0,480 kg	m	



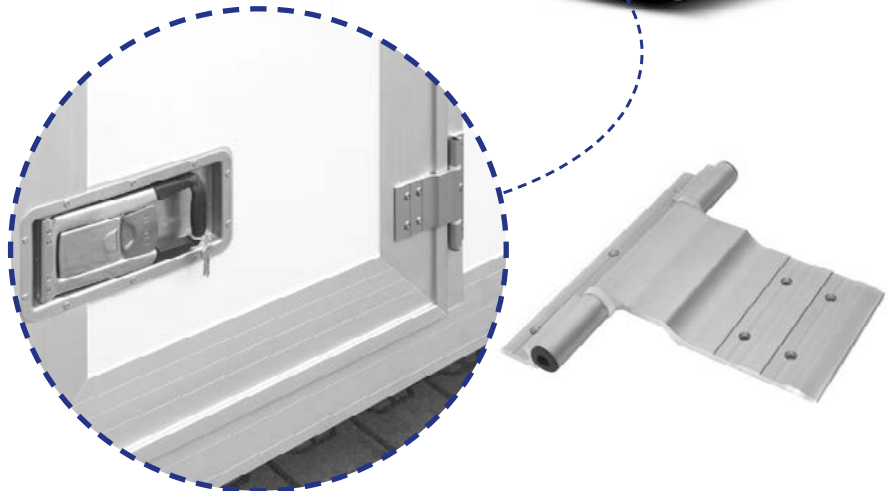
4153600100		al	
Profil Al plochý 25,5x5mm Profile Al flat 25,5x5mm			
AlMgSi 0,5	0,200 kg	m	



6612012948		elox/anod	
Závěs pantu AL Hinge joint profile AL			
AlMgSi 0,7	0,982 kg	m	



6612012950		elox/anod	
List pantu AL Hinge blade profile AL			
AlMgSi 0,7	2,178 kg	m	



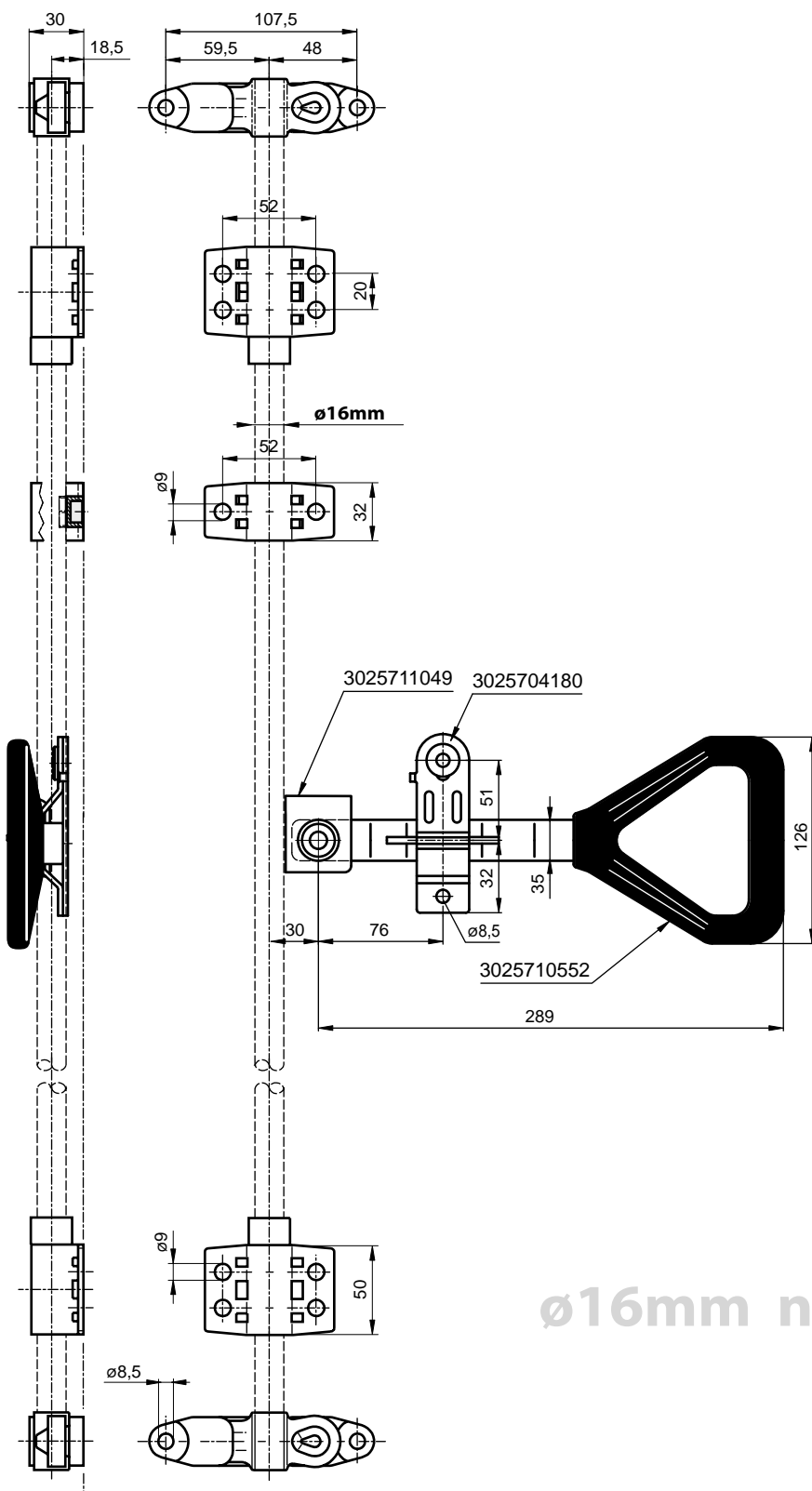


2023/10/20

SKŘÍŇOVÉ NÁSTAVBY  
BOX TYPE BODIES

# Závěry skříně / Locks for box

## VNĚJŠÍ ZÁVĚRY $\varnothing 16\text{mm}$ / EXTERNAL LOCKS $\varnothing 16\text{mm}$

**3022510015**Závěr tyčový  $\varnothing 16\text{mm}$   
Bar lock  $\varnothing 16\text{mm}$ 

nerez/stst | 1,100 kg | kom/set

**3025710552**

1 ks/pc

Madlo Delta pro  $\varnothing 16/22\text{mm}$   
Handle Delta for  $\varnothing 16/22\text{mm}$ 

nerez/stst | 0,530 kg | ks/pc

**3025711049**

1 ks/pc

Objímka madla závěru  $\varnothing 16\text{mm}$   
Lock handle sleeve  $\varnothing 16\text{mm}$ 

nerez/stst | 0,155 kg | ks/pc

**3025704180**

1 ks/pc

Zajištění madla závěru  $\varnothing 16/22\text{mm}$   
Lock handle holding  $\varnothing 16/22\text{mm}$ 

nerez/stst | 0,190 kg | ks/pc

Stainless steel - stst

**ø16mm nerez/stst**

Technické změny vyhrazeny. / Subject to technical changes.



Související díly / Related parts:

**6DTKN10016 (nerez/stst):** Trubka závěru 6000x16x2mm / Lock tube 6000x16x2mm

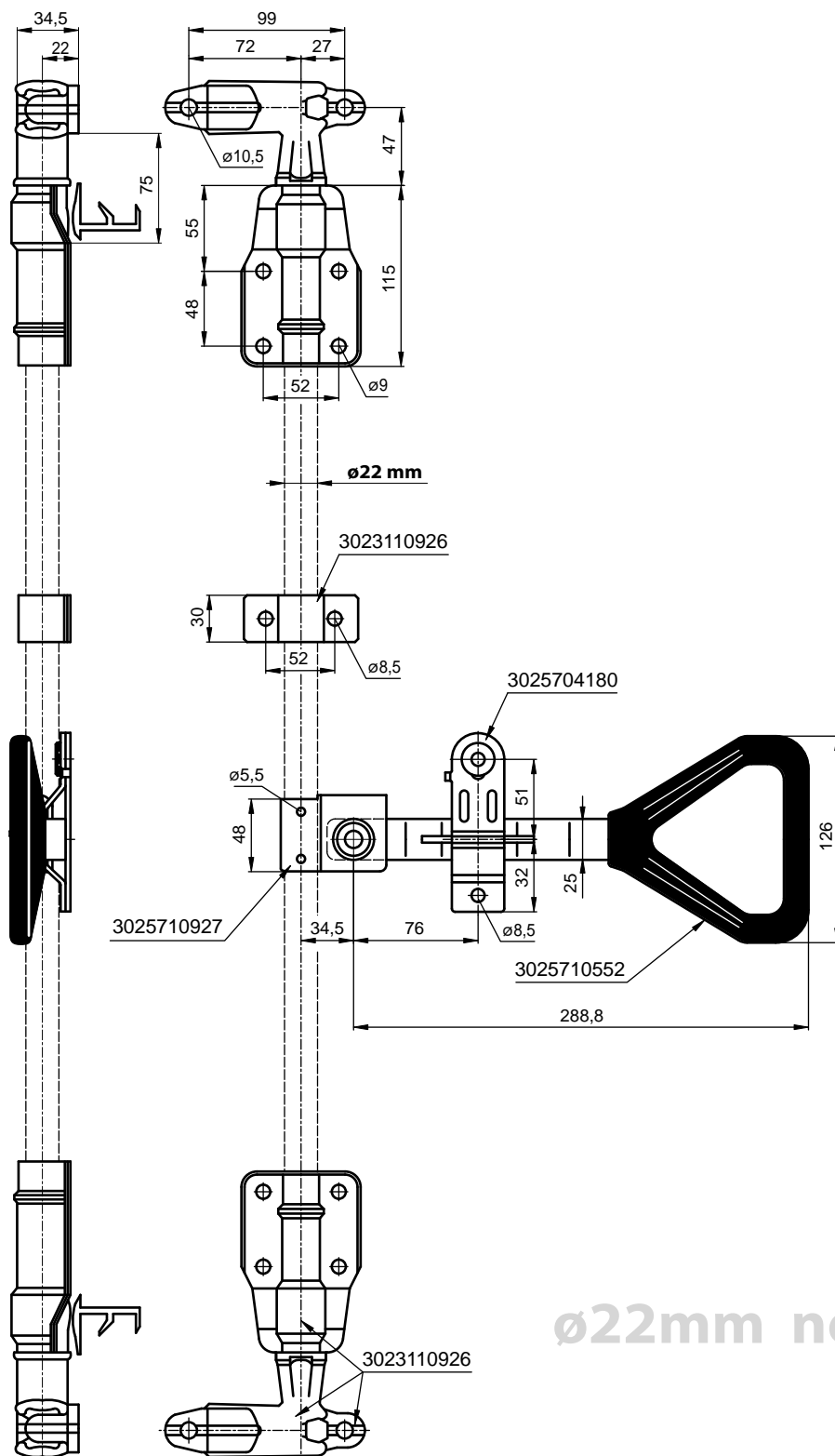
ZÁVĚRY SKŘÍŇE

LOCKS FOR BOX





2023/10/20

SKŘÍŇOVÉ NÁSTAVBY  
BOX TYPE BODIESVNĚJŠÍ ZÁVĚRY  $\varnothing 22\text{mm}$  / EXTERNAL LOCKS  $\varnothing 22\text{mm}$ 

<b>3023110926</b>		
Závěr tyčový $\varnothing 22\text{mm}$ Bar lock $\varnothing 22\text{mm}$		
nerez/stst	2,430 kg	kom/set

<b>3025710552</b>	1 ks/pc	
Madlo Delta pro $\varnothing 16/22\text{mm}$ Handle Delta for $\varnothing 16/22\text{mm}$		
nerez/stst	0,530 kg	ks/pc

<b>3025710927</b>	1 ks/pc	
Objímka madla závěru $\varnothing 22\text{mm}$ Lock handle sleeve $\varnothing 22\text{mm}$		
nerez/stst	0,165 kg	ks/pc

<b>3025704180</b>	1 ks/pc	
Zajištění madla závěru $\varnothing 16/22\text{mm}$ Lock handle holding $\varnothing 16/22\text{mm}$		
nerez/stst	0,190 kg	ks/pc

Stainless steel - stst

 $\varnothing 22\text{mm}$  nerez/stst

ZÁVĚRY SKŘÍŇE

LOCKS FOR BOX

Technické změny vyhrazeny. / Subject to technical changes.



Související díly/ Related parts:

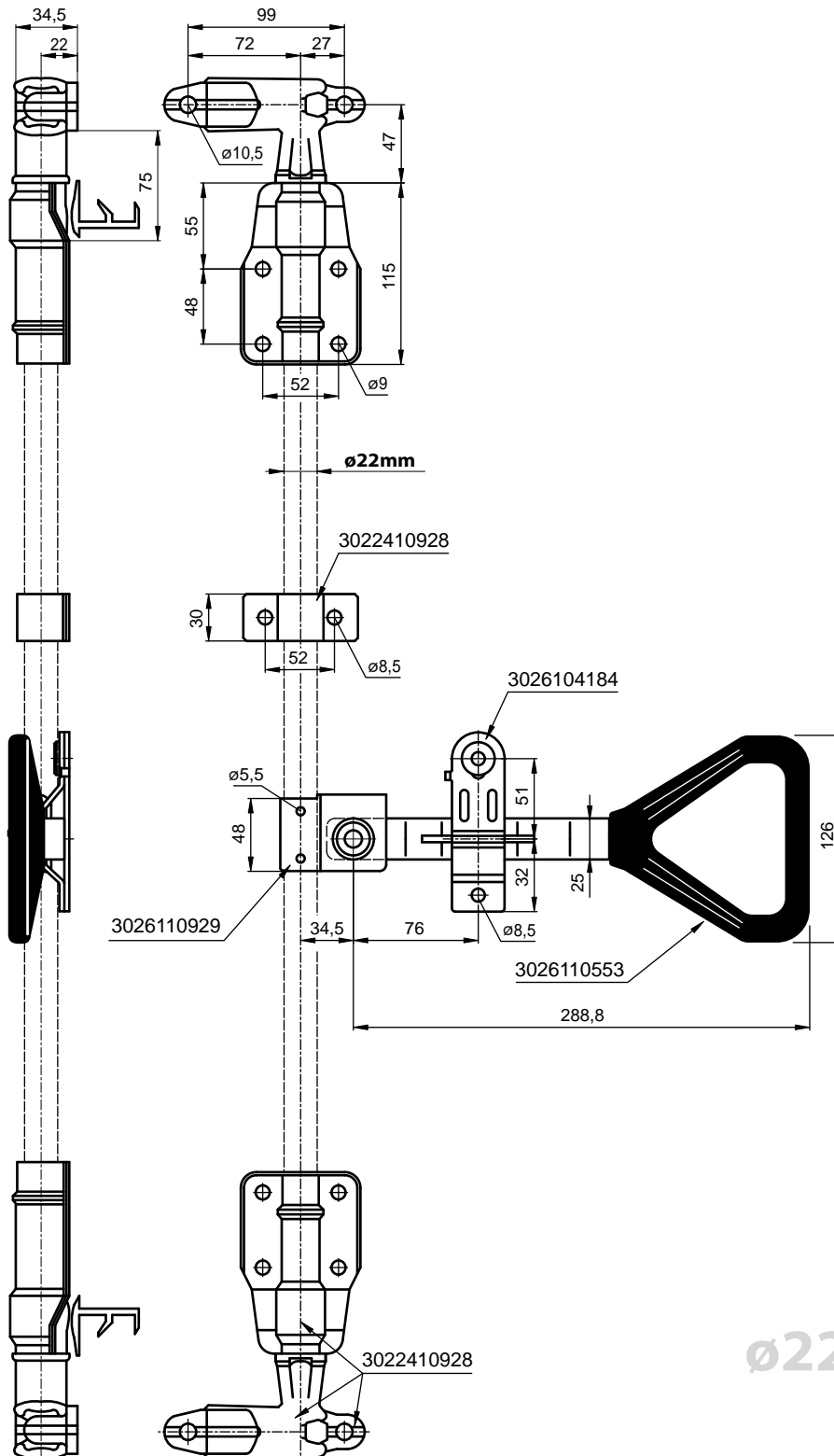
**6DTKN00022 (nerez/stst):** Trubka závěru 6000x22x2mm / Tube  $\varnothing 22/2\text{mm}$ , polishedALU-SV CZ  
www.alu-sv.comČESKO: Průmyslová 1445/2, 102 00 Praha 10, Tel.: +420 266 090 511  
SLOVENSKO: Štrková 94/19, 010 01 Žilina, Tel.: +421 41 707 39 11  
POLSKA: ul. Wrocławska 33d, 55-095 Długołęka, Tel.: +48 71 330 53 11

4.8.C

## VNĚJŠÍ ZÁVĚRY $\varnothing 22\text{mm}$ / EXTERNAL LOCKS $\varnothing 22\text{mm}$

ZÁVĚRY SKŘÍŇE

LOCKS FOR BOX



<b>3022410928</b>		
Závěr tyčový $\varnothing 22\text{mm}$ Bar lock $\varnothing 22\text{mm}$		
zn	2,130 kg	kom/set

<b>3026110553</b>	<b>1 ks/pc</b>		
Madlo Delta pro $\varnothing 16/22\text{mm}$ Handle Delta for $\varnothing 16/22\text{mm}$			
zn	0,530 kg	ks/pc	

<b>3026110929</b>	<b>1 ks/pc</b>		
Objímka madla závěru $\varnothing 22\text{mm}$ Lock handle sleeve $\varnothing 22\text{mm}$			
zn	0,165 kg	ks/pc	

<b>3026104184</b>	<b>1 ks/pc</b>		
Zajištění madla závěru $\varnothing 22\text{mm}$ Lock handle holding $\varnothing 22\text{mm}$			
zn	0,190 kg	ks/pc	

$\varnothing 22\text{mm}$  zn



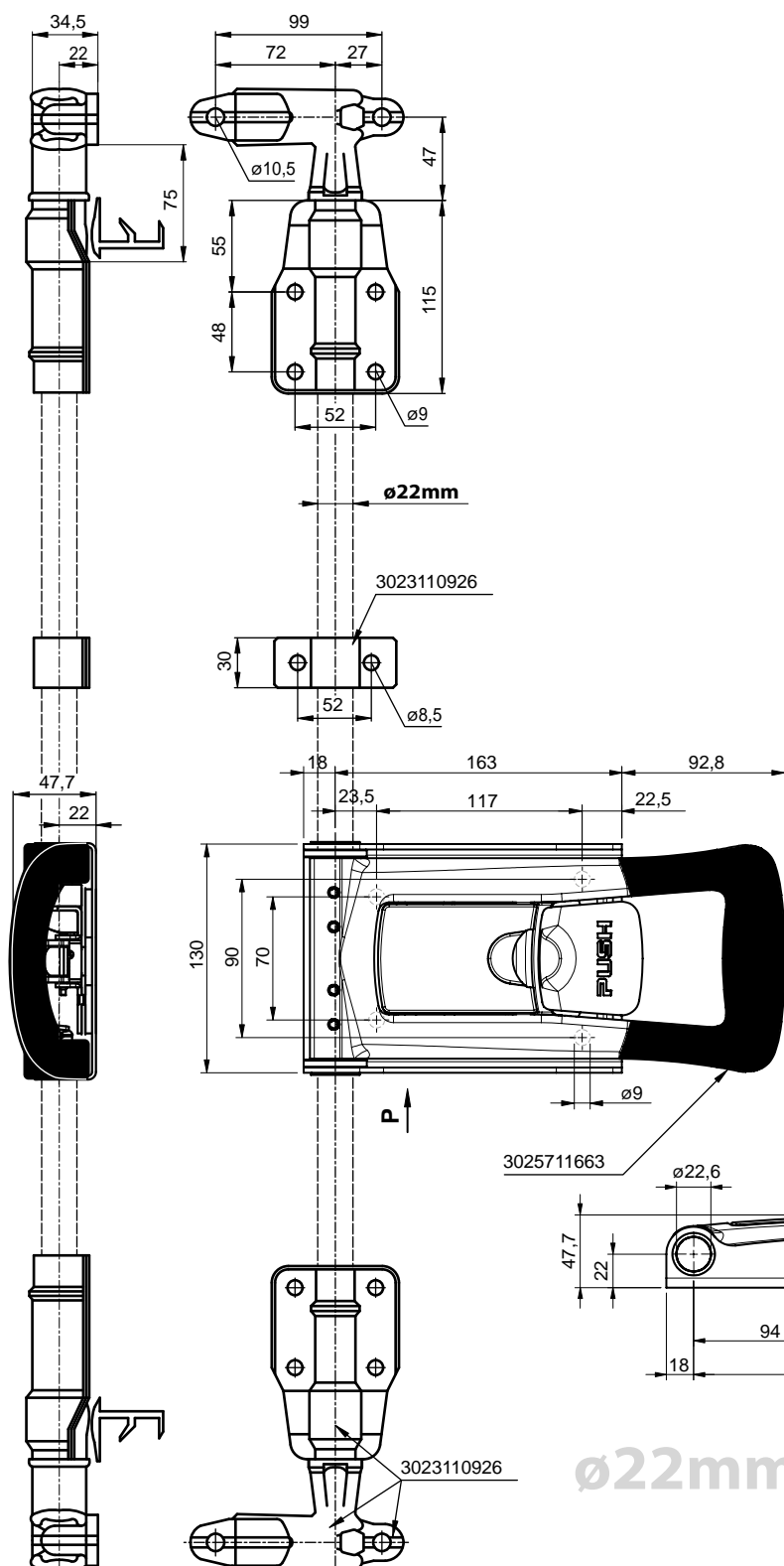
Související díly / Related parts:

**3026110029 (zn):** Tyč závěru 3000×22×2mm / Lock tube 3000×22×2mm





2023/10/20

SKŘÍŇOVÉ NÁSTAVBY  
BOX TYPE BODIESVNĚJŠÍ ZÁVĚRY  $\varnothing 22\text{mm}$  / EXTERNAL LOCKS  $\varnothing 22\text{mm}$ 

<b>3023110926</b>		
Závěr tyčový $\varnothing 22\text{mm}$ Bar lock $\varnothing 22\text{mm}$		
nerez/stst	2,430 kg	kom/set

<b>3025711663</b>	<b>1 ks/pc</b>	
Madlo PUSH $\varnothing 22\text{mm}$ SH-X Handle PUSH $\varnothing 22\text{mm}$ SH-X		
nerez/stst	2,225 kg	ks/pc

Stainless steel - stst

Technické změny vyhrazeny. / Subject to technical changes.

ZÁVĚRY SKŘÍŇE

LOCKS FOR BOX



Související díly/ Related parts:

**6DTKN00022 (nerez/stst):** Trubka závěru 6000x22x2mm / Tube  $\varnothing 22/2\text{mm}$ , polished $\varnothing 22\text{mm}$  nerez/ststALU-SV CZ  
www.alu-sv.comČESKO: Průmyslová 1445/2, 102 00 Praha 10, Tel.: +420 266 090 511  
SLOVENSKO: Štrková 94/19, 010 01 Žilina, Tel.: +421 41 707 39 11  
POLSKA: ul. Wrocławska 33d, 55-095 Długołęka, Tel.: +48 71 330 53 11

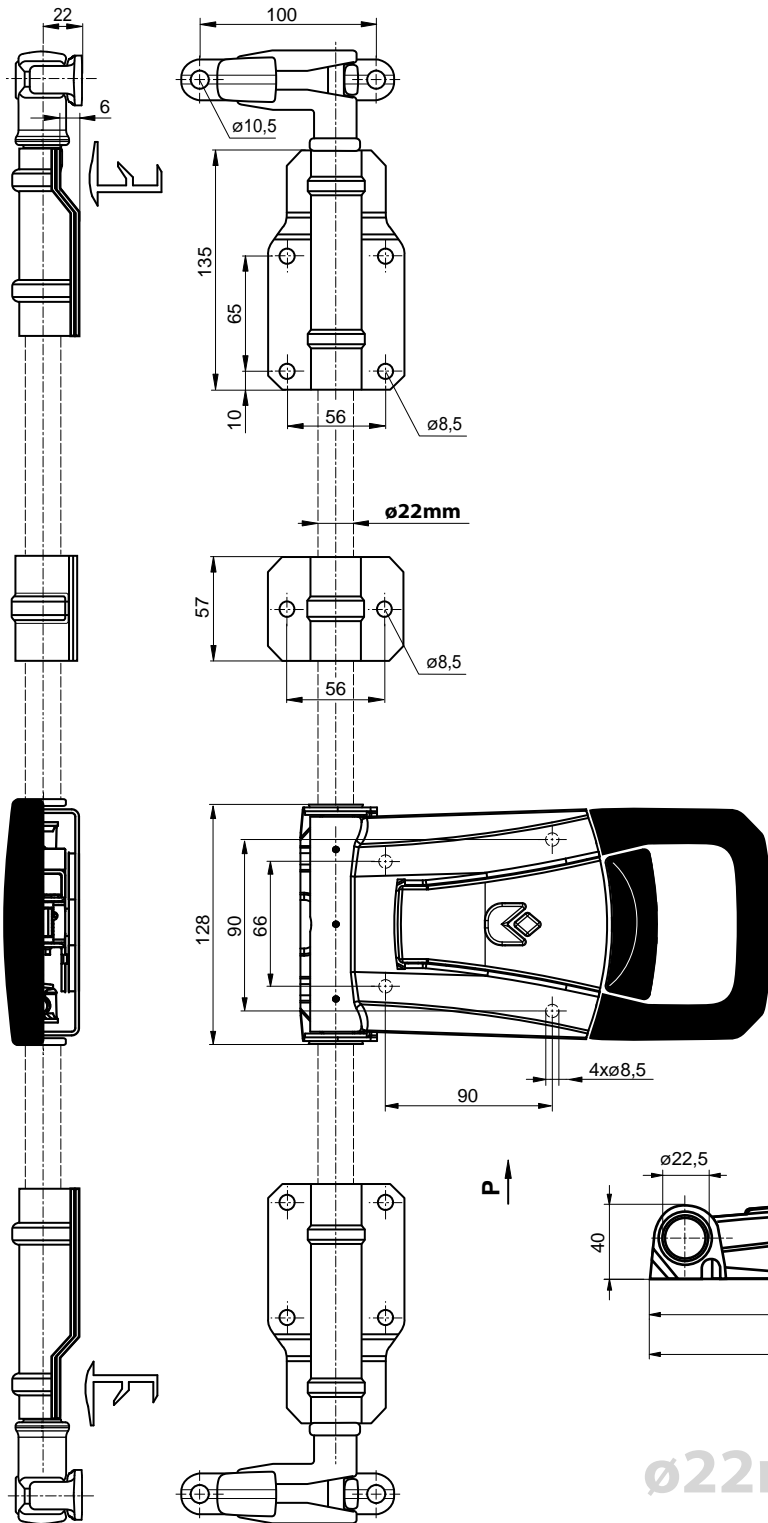
4.8.E.



**VNĚJŠÍ ZÁVĚRY  $\varnothing$ 22mm / EXTERNAL LOCKS  $\varnothing$ 22mm**

ZÁVĚRY SKŘÍŇE

LOCKS FOR BOX



<b>8930301031</b>		
Závěr tyčový $\varnothing$ 22 PUSH External lock set $\varnothing$ 22 PUSH		
nerez/stst	2,200 kg	kom/set

Stainless steel - stst

$\varnothing$ 22mm nerez/stst



Související díly/ Related parts:

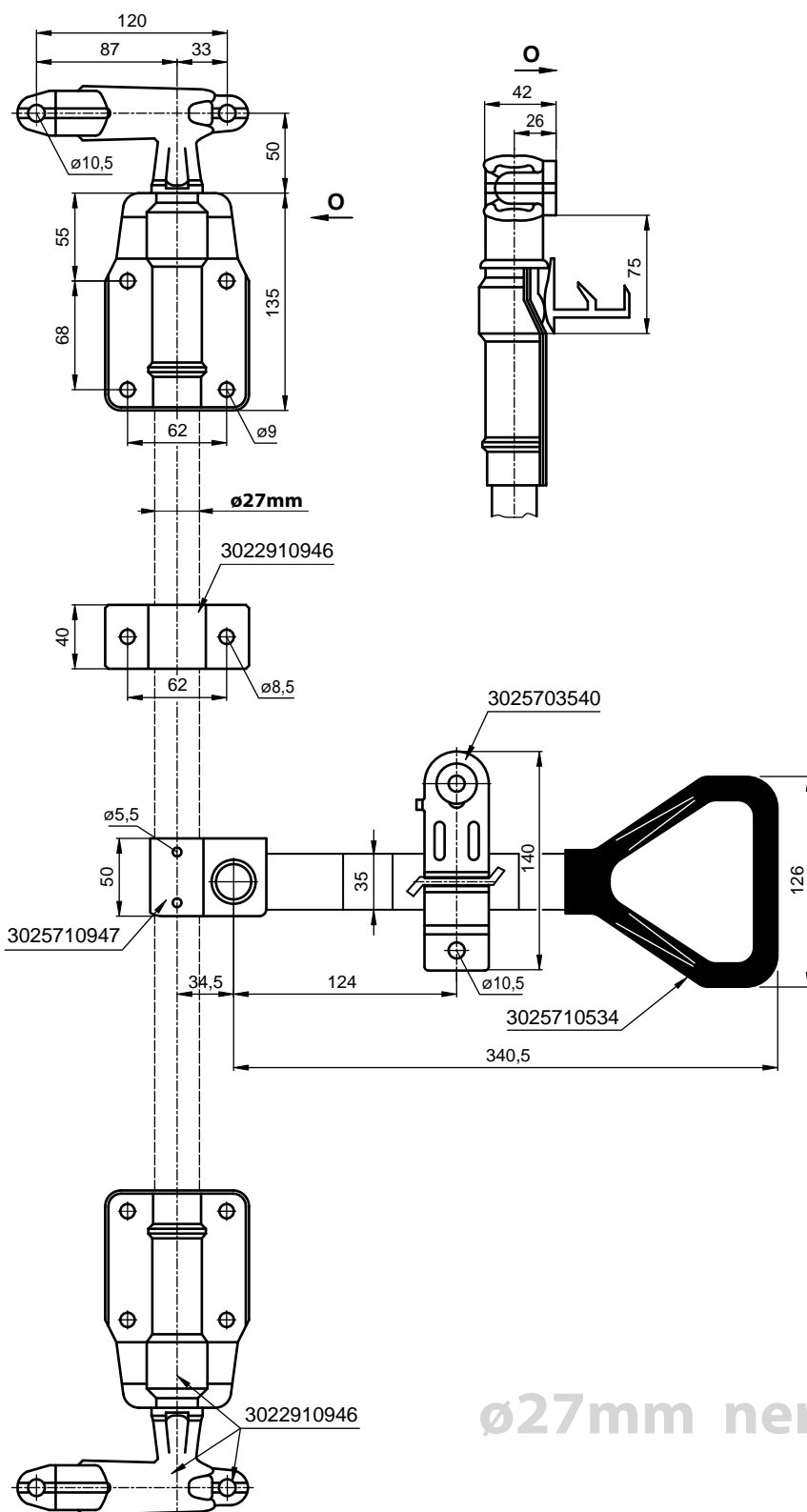
**6DTKN00022 (nerez/stst):** Trubka závěru 6000x22x2mm / Tube  $\varnothing$ 22/2mm, polished

Technické změny vyhrazeny. / Subject to technical changes.





2023/10/20

SKŘÍŇOVÉ NÁSTAVBY  
BOX TYPE BODIESVNĚJŠÍ ZÁVĚRY  $\varnothing 27\text{mm}$  / EXTERNAL LOCKS  $\varnothing 27\text{mm}$ **3022910946**Závěr tyčový  $\varnothing 27\text{mm}$   
Bar lock  $\varnothing 27\text{mm}$ 

nerez/stst 3,920 kg kom/set

**3025710534**

1 ks/pc

Madlo Delta pro  $\varnothing 27\text{mm}$   
Handle Delta for  $\varnothing 27\text{mm}$ 

nerez/stst 0,900 kg ks/pc

**3025703540**

1 ks/pc

Zajištění madla závěru  $\varnothing 27\text{mm}$   
Lock handle holding  $\varnothing 27\text{mm}$ 

nerez/stst 0,380 kg ks/pc

**3025710947**

1 ks/pc

Objímka madla závěru  $\varnothing 27\text{mm}$   
Lock handle sleeve  $\varnothing 27\text{mm}$ 

nerez/stst 0,336 kg ks/pc

Stainless steel - stst

 $\varnothing 27\text{mm}$  nerez/stst

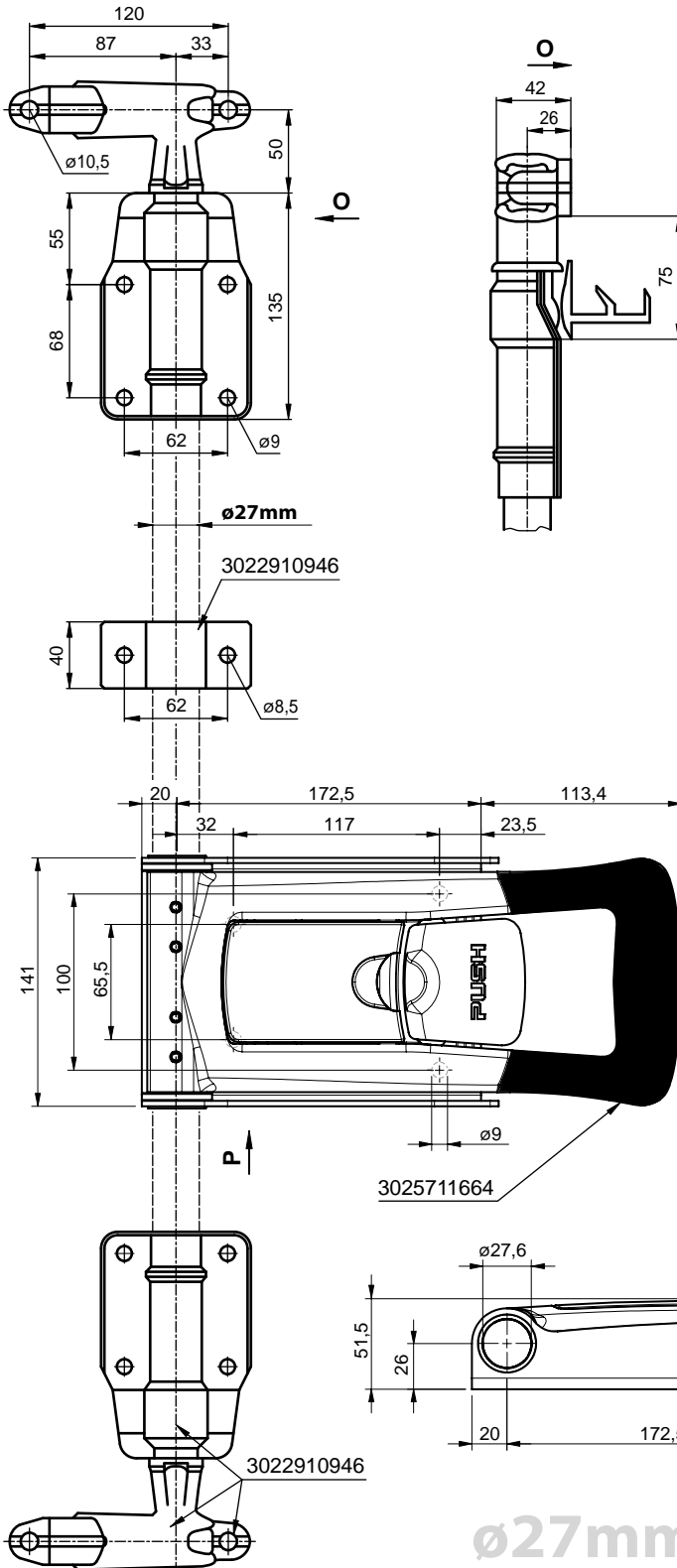
Související díly/ Related parts:

**3025703570 (nerez/stst):** Tyč závěru 2600x27x2,5mm / Lock tube 2600x27x2,5mm

**VNĚJŠÍ ZÁVĚRY ø27mm / EXTERNAL LOCKS ø27mm**

ZÁVĚRY SKŘÍŇE

LOCKS FOR BOX



<b>3022910946</b>		
Závěr tyčový ø27mm Bar lock ø27mm		
nerez/stst	3,920 kg	kom/set

<b>3025711664</b>	<b>1 ks/pc</b>	
Madlo PUSH ø27mm SH-X Handle PUSH ø27mm SH-X		
nerez/stst	2,665 kg	ks/pc

Stainless steel - stst

**ø27mm nerez/stst**



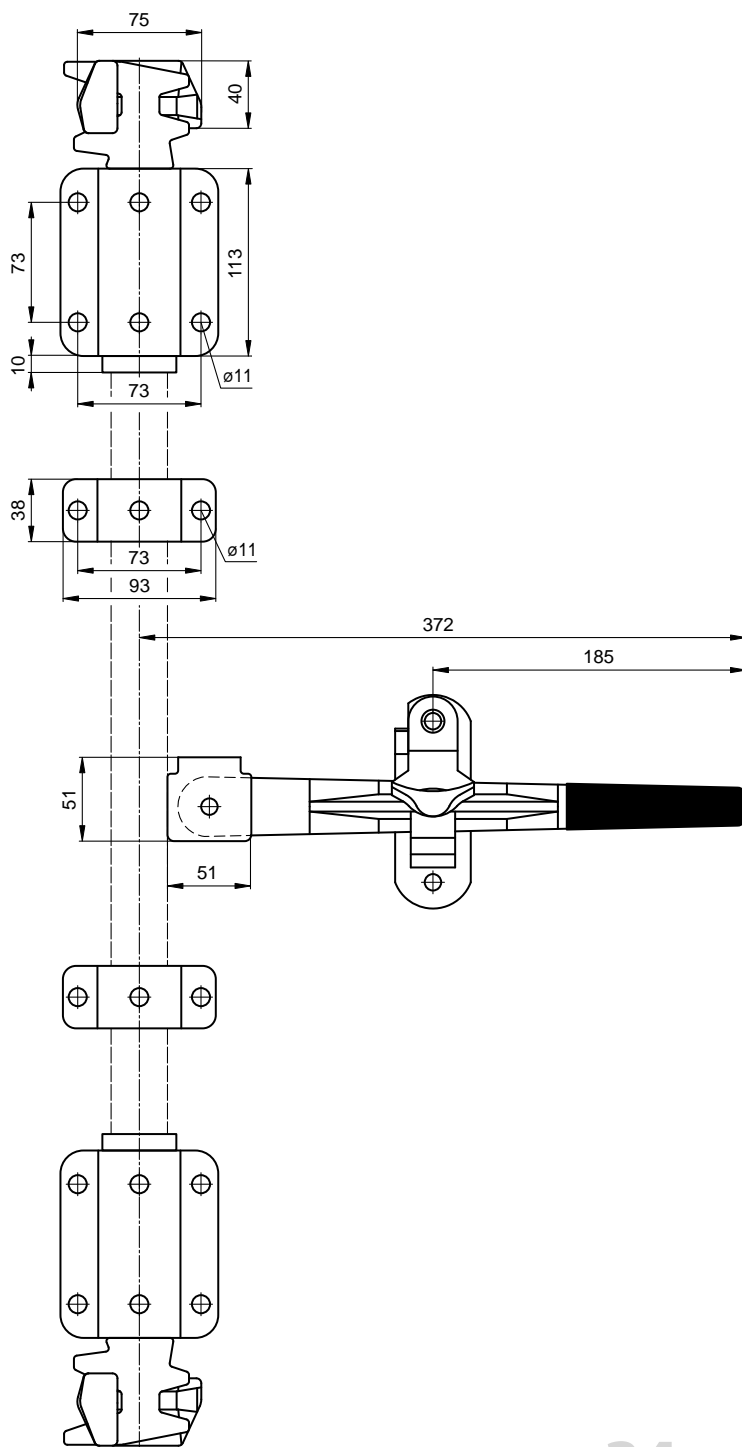
Související díly/ Related parts:

**3025703570 (nerez/stst):** Tyč závěru 2600×27×2,5mm / Lock tube 2600×27×2,5mm





2023/10/20

SKŘÍŇOVÉ NÁSTAVBY  
BOX TYPE BODIESVNĚJŠÍ ZÁVĚRY  $\varnothing 34\text{mm}$  / EXTERNAL LOCKS  $\varnothing 34\text{mm}$ 

<b>B030900100</b>	<b>zn</b>
Závěr tyčový $\varnothing 34\text{mm}$ , madlo Bar lock $\varnothing 34\text{mm}$ , handle	
ocel/steel	4,900 kg ks/pc

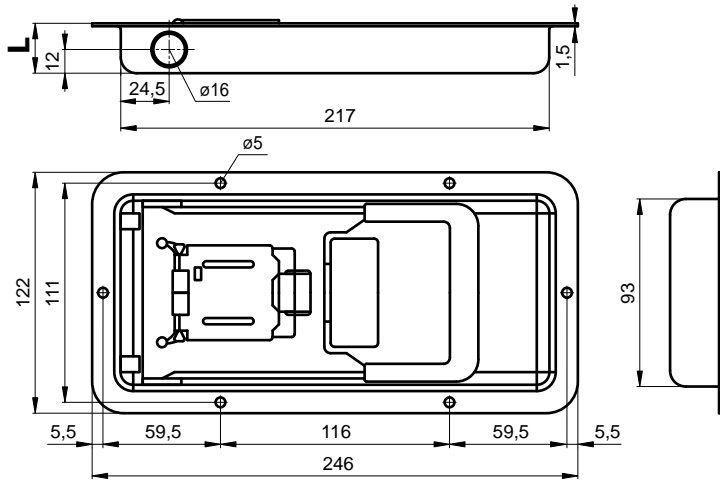
 $\varnothing 34\text{mm}$  zn

Technické změny vyhrazeny. / Subject to technical changes.

ZÁVĚRY SKŘÍŇE

LOCKS FOR BOX

## VESTAVĚNÉ ZÁVĚRY 16mm / BUILT-IN LOCKS 16mm



L = 25,5mm

3020910724	nerez/stst
Závěr vestavný PUSH-Mini ø16/25,5mm Recessed lock PUSH-Mini ø16/25,5mm	
nerez/stst	1,100 kg ks/pc

L = 29mm

3020910723	nerez/stst
Závěr vestavný PUSH-Mini ø16/29mm Recessed lock PUSH-Mini ø16/29mm	
nerez/stst	1,100 kg ks/pc

ZÁVĚRY SKŘÍŇE



Související díly/ Related parts:

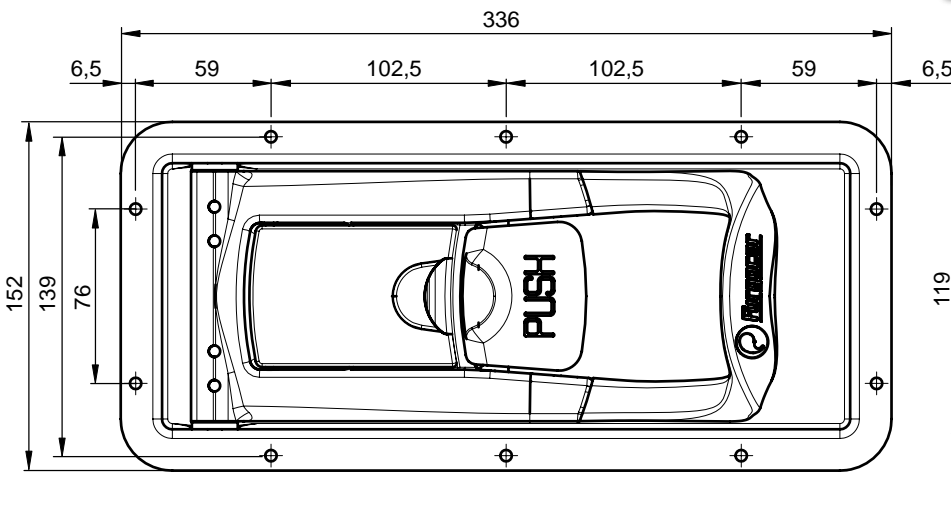
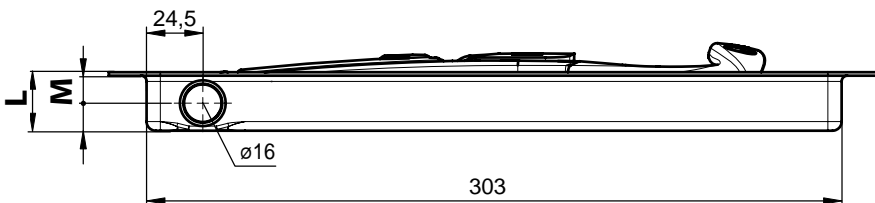
**3021610725 (nylon):** Podložka izol. pod závěr PUSH-Mini / Isolation plate for lock PUSH-Mini

L = 25,5 mm M = 12mm

3020911565	
Závěr vestavný PUSH ø16/25,5mm Recessed lock PUSH ø16/25,5mm	
nerez/stst	1,800 kg ks/pc

L = 29 mm M = 15,5mm

3020911563	
Závěr vestavný PUSH ø16/29mm Recessed lock PUSH ø16/29mm	
nerez/stst	1,800 kg ks/pc



Stainless steel - stst

LOCKS FOR BOX



Související díly/ Related parts:

**3021603791 (nylon):** Podložka izolační pod zámek PUSH / Isolation plate for lock PUSH



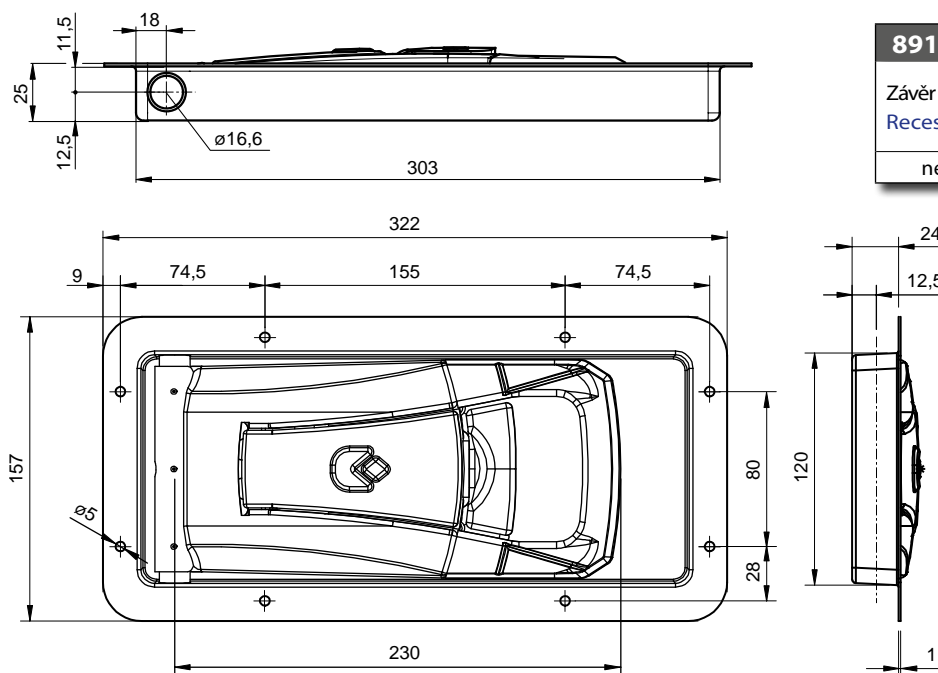


2023/10/20

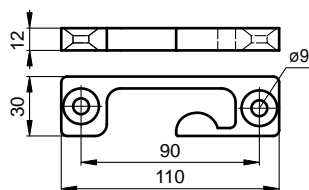
SKŘÍŇOVÉ NÁSTAVBY  
BOX TYPE BODIES

ZÁVĚRY SKŘÍŇE

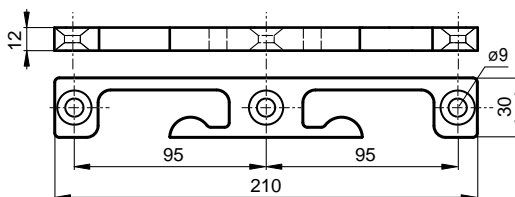
LOCKS FOR BOX

**8915301030**Závěr vestavný PUSH  $\varnothing 16/24$ mm  
Recessed lock PUSH  $\varnothing 16/24$ mm

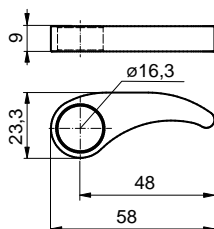
nerez/stst	1,350 kg	ks/pc
------------	----------	-------

**62LP00000J** nerez/ststProtikus univerzální jednoduchý 12mm  
Universal keeper simple 12mm

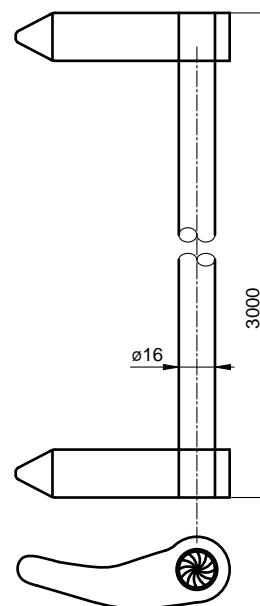
nerez/stst	0,169 kg	ks/pc
------------	----------	-------

**62LP00000M** nerez/ststProtikus univerzální dvojitý 12mm  
Universal keeper double 12mm

nerez/stst	0,372 kg	ks/pc
------------	----------	-------

**62LP00000H** nerez/ststHák zavírací pro  $\varnothing 16$ mm  
Locking cam for  $\varnothing 16$ mm

nerez/stst	0,045 kg	ks/pc
------------	----------	-------

**3021603124** nerez/ststTýč závěru 16mm s háky, 3000mm  
Lock bar 16mm with hooks, 3000mm

nerez/stst	4,500 kg	ks/pc
------------	----------	-------

Stainless steel - stst



Související díly/ Related parts:

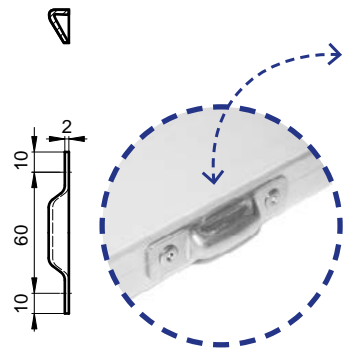
**6DTKN10016 (nerez/stst):** Trubka závěru 6000x16x2mmTube  $\varnothing 16/2$ mm, polished**42344510AZ (zn):** Týč závěru 3200x16mm / Lock bar 3200x16mm**42344510AX (zn):** Týč závěru 2800x16mm / Lock bar 2800x16mm

Technické změny vyhrazeny. / Subject to technical changes.

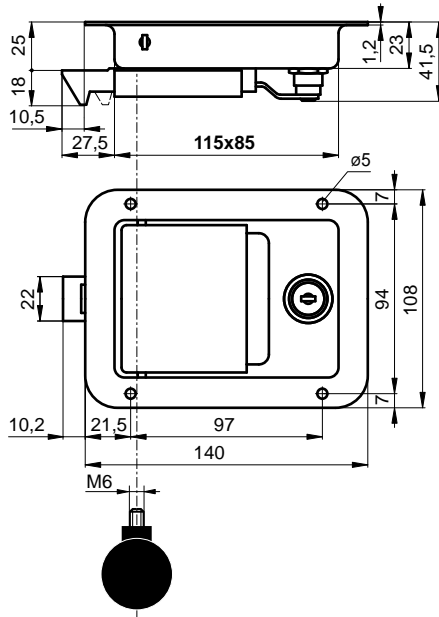


## VESTAVNÉ ZÁMKY / RECESSED LOCKS

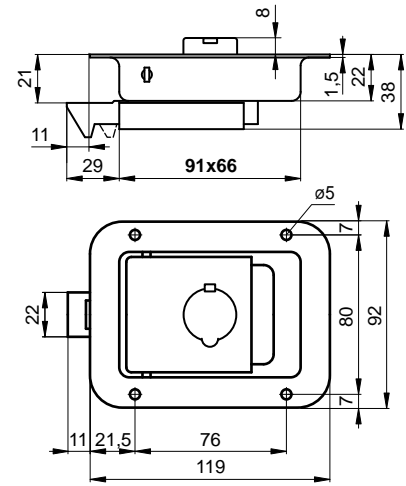
ZÁVĚRY SKŘÍŇĚ



3S10313010	nerez/stst
Protikus zámků 3027503830 a 3027503832 Lock keeper 3027503830 and 3027503832	
nerez/stst	0,040 kg ks/pc

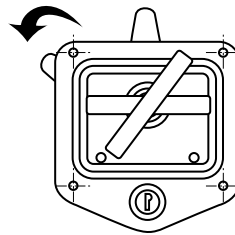
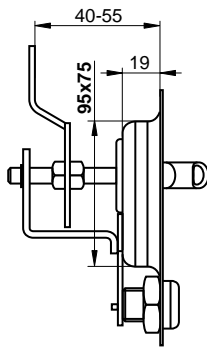
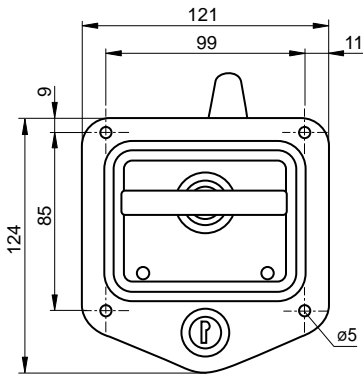


3027503833	nerez/stst
Koule závěru vestavného 3027503832 Recessed lock ball 3027503832	
plast	0,030 kg ks/pc

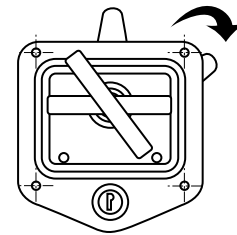


3F80901000	nerez/stst
Zámek vestavný 119x92mm Recessed lock 119x92mm	
nerez/stst	0,360 kg ks/pc

3027503832	nerez/stst
Závěr vestavný 140x108mm Recessed lock 140x108mm	
nerez/stst	0,530 kg ks/pc



3F80900408



3F80900407

3F80900407	nerez/stst
Závěr s kličkou vestavný nerez pravý Recessed lock with handle right	
nerez/stst	0,520 kg ks/pc

3F80900408	nerez/stst
Závěr s kličkou vestavný nerez levý recessed lock with handle left	
nerez/stst	0,520 kg ks/pc



Stainless steel - stst



Související díly / Related parts:

**3F80900409 (pryž/rubber):** Těsnění pro závěr s kličkou /  
Sealing for recessed lock with handle



LOCKS FOR BOX

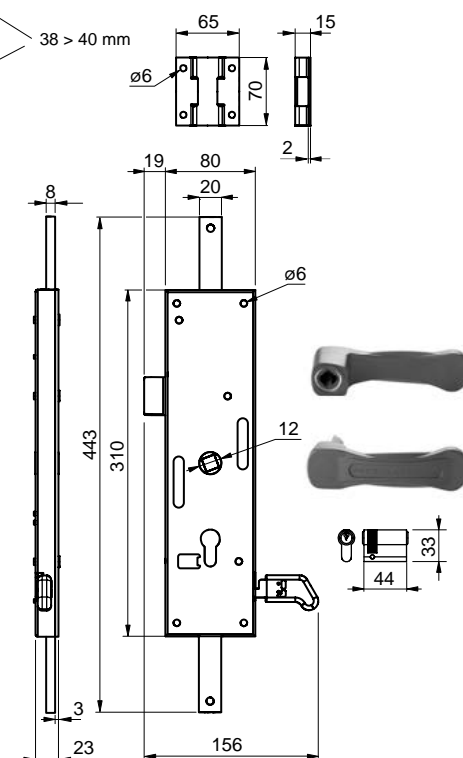
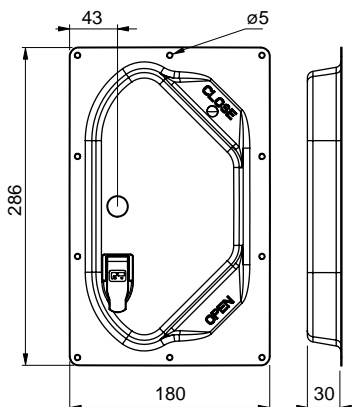
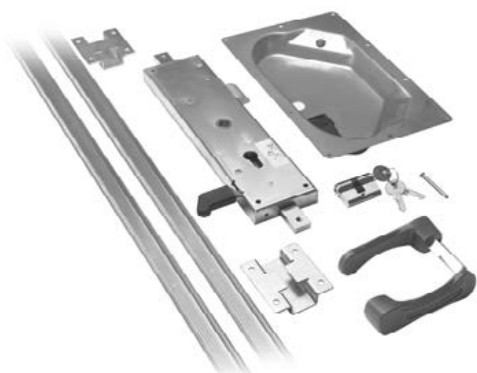
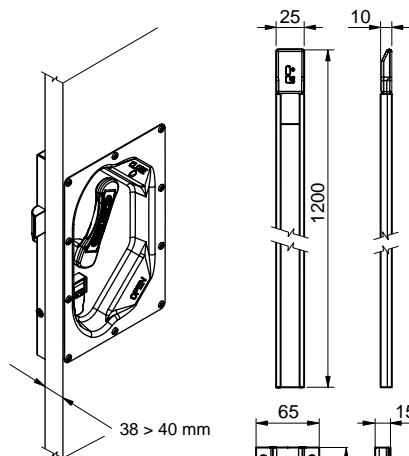




2023/10/20

SKŘÍŇOVÉ NÁSTAVBY  
BOX TYPE BODIES

## TROJBODOVÝ ZÁMEK / ROD LOCK KIT



Vyobrazeno pravé provedení, levé je zrcadlově obrácené. / It is shown right side, left side is opposite.

42243481FG

L

42243481FD

P/R

Zámek bočních dveří s klikou  
Locking gear set LH with same key number

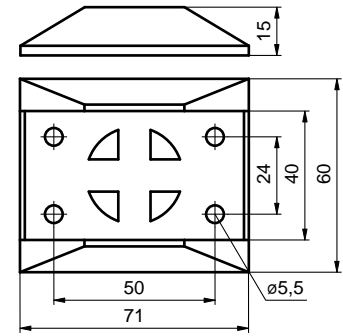
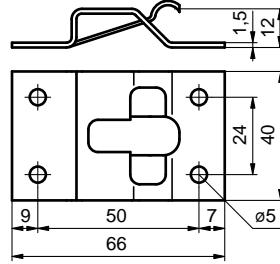
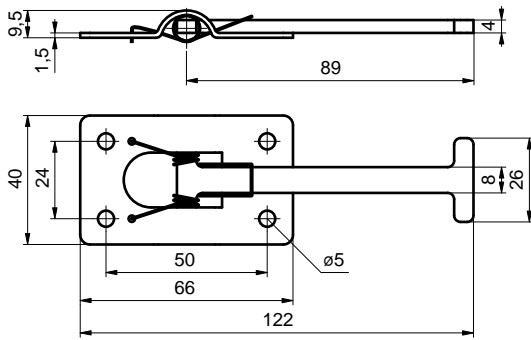
ocel/steel

4,745 kg

ks/pc

Stainless steel - stst

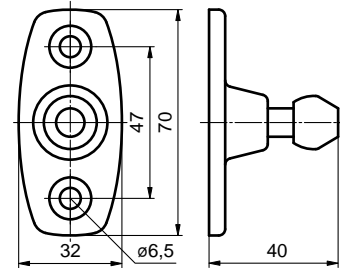
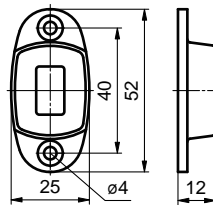
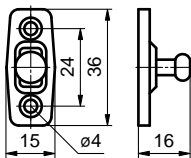
## ARETACE / DOOR STAY



313100335A		nerez/stst
Aretace T hák Detent for door - hook		
nerez/stst	0,060 kg	ks/pc

313100337A		nerez/stst
Aretace T protikus Detent for door - counter-part		
nerez/stst	0,030 kg	ks/pc

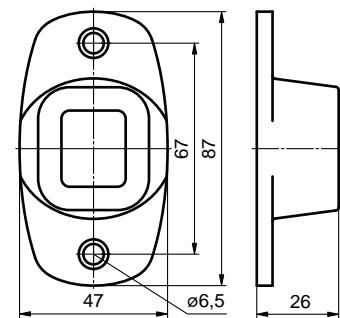
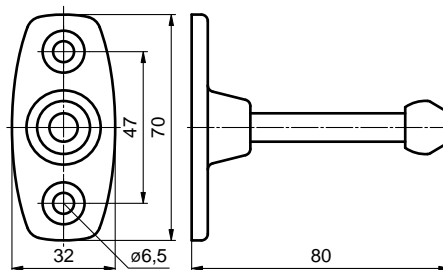
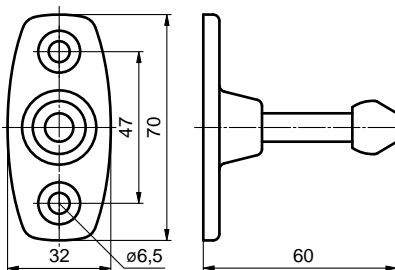
313310339A		plast/plastic
Aretace T podložka Detent for door - washer		
plast/plastic	0,010 kg	ks/pc



3131003173		chrom
Aretace dveří 16mm čep Door stay 16mm		
mosaz/brass	0,010 kg	ks/pc

3131003180		al
Aretace dveří 16mm protikus Door stay 16mm keeper		
al	0,020 kg	ks/pc

3131003175		chrom
Aretace dveří 40mm čep Door stay 40mm		
mosaz/brass	0,060 kg	ks/pc



3131003174		chrom
Aretace dveří 60mm čep Door stay 60mm		
mosaz/brass	0,070 kg	ks/pc

3131003176		chrom
Aretace dveří 80mm čep Door stay 80mm		
mosaz/brass	0,080 kg	ks/pc

3131003181		al
Aretace dveří 40/60/80mm protikus Door stay 40/60/80mm keeper		
al	0,078 kg	ks/pc

Stainless steel - stst

ZÁVĚRY SKŘÍŇE

LOCKS FOR BOX

Technické změny vyhrazeny. / Subject to technical changes.

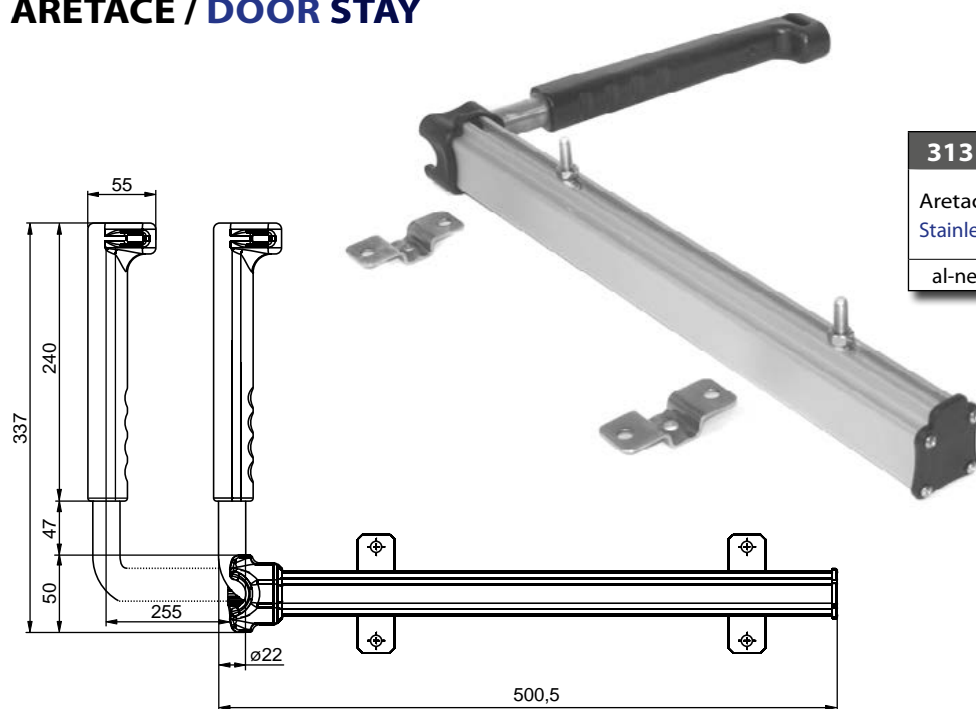




2023/10/20

SKŘÍŇOVÉ NÁSTAVBY  
BOX TYPE BODIES

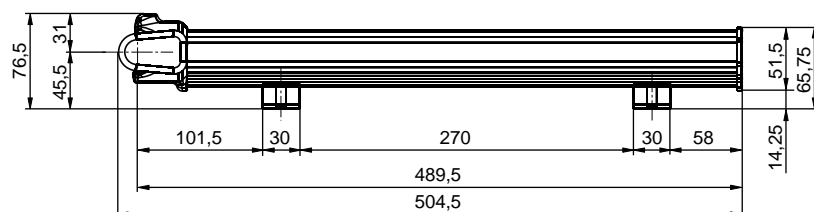
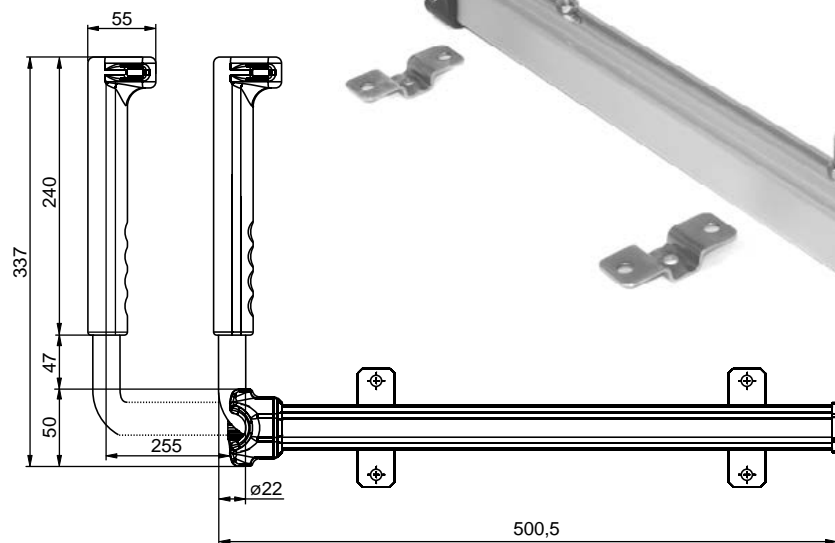
## ARETACE / DOOR STAY



3131011175 elox/nerez

Aretace páková s držáky  
Stainless Rear Door Retainer with holder

al-nerez/al-stst 1,300 kg ks/pc



ZÁVĚRY SKŘÍŇE

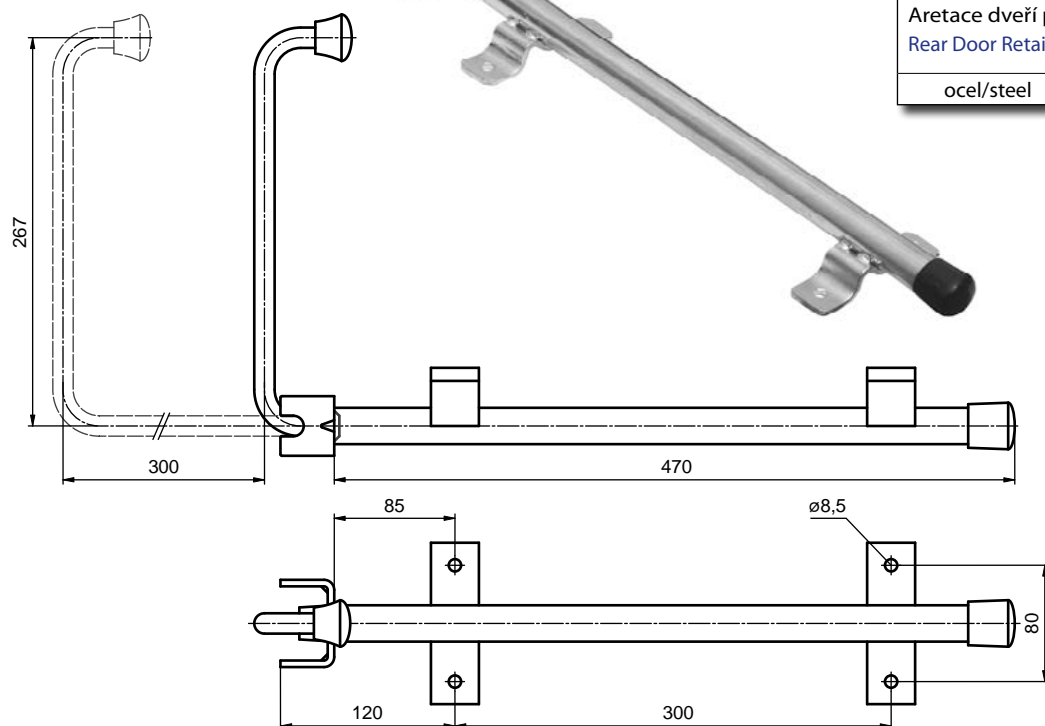
LOCKS FOR BOX



3131010470 zn

Aretace dveří páková 470mm  
Rear Door Retainer 470mm

ocel/steel 1,950 kg ks/pc

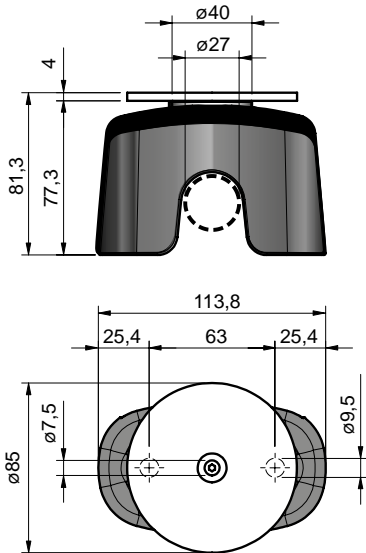


Stainless steel - stst

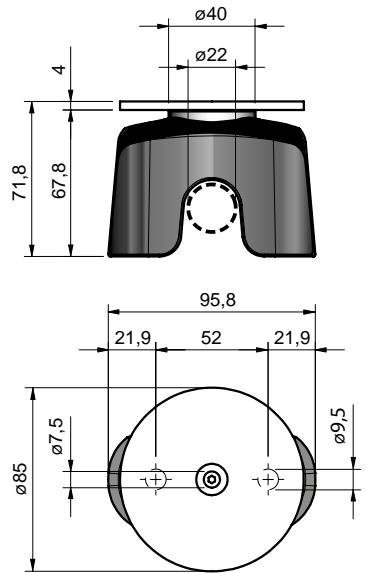
Technické změny vyhrazeny. / Subject to technical changes.

ALU-SV CZ  
www.alu-sv.comČESKO: Průmyslová 1445/2, 102 00 Praha 10, Tel.: +420 266 090 511  
SLOVENSKO: Štrková 94/19, 010 01 Žilina, Tel.: +421 41 707 39 11  
POLSKA: ul. Wrocławska 33d, 55-095 Długołęka, Tel.: +48 71 330 53 11

4.8.0.

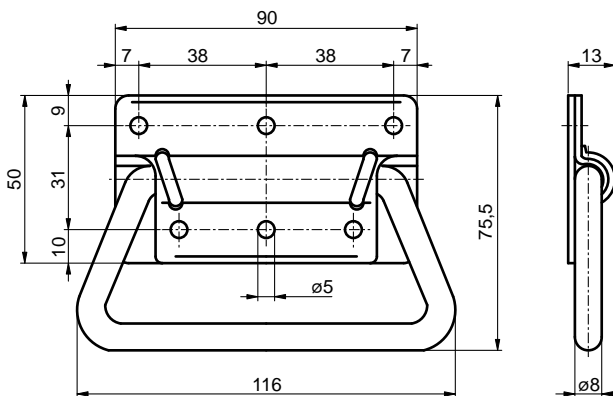


<b>3131011440</b>		
Aretace magnetická na závěr 27mm 500N Magnetic door retainer 27mm 500N		
ocel-guma/stst-rubber	0,677 kg	ks/pc



<b>3131011441</b>		
Aretace magnetická na závěr 22mm 500N Magnetic door retainer 22mm 500N		
ocel-guma/stst-rubber	0,500 kg	ks/pc

**MADLA / HANDLES**



<b>3190503330</b>	<b>nerez/stst</b>	
Madlo sklápěcí Folding handle		
nerez/stst	0,190 kg	ks/pc

Stainless steel - stst

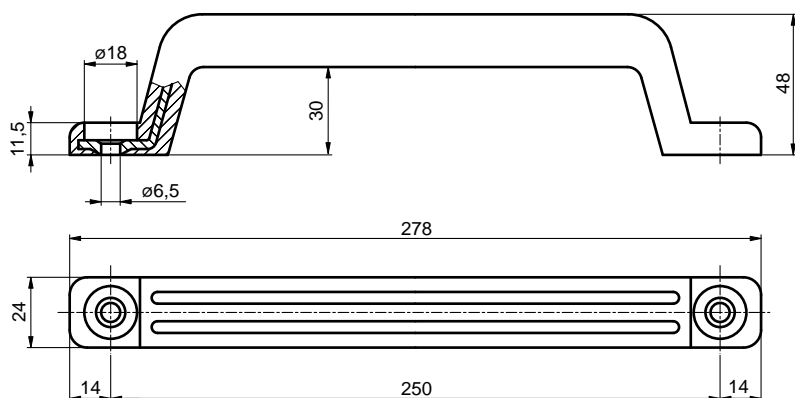


2023/10/20

SKŘÍŇOVÉ NÁSTAVBY  
BOX TYPE BODIES

ZÁVĚRY SKŘÍŇE

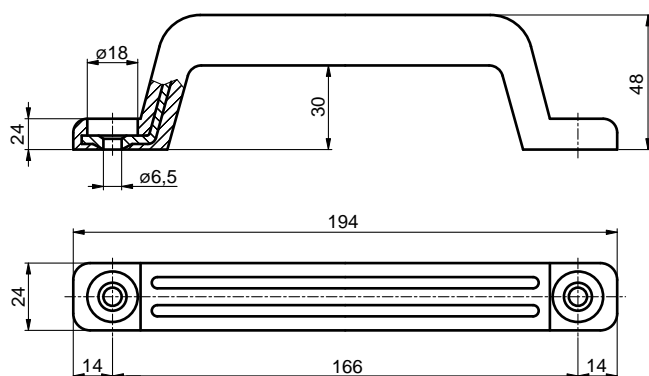
LOCKS FOR BOX

**3190810264**Madlo plastové 250mm  
Plastic handle 250mm

PU

0,260 kg

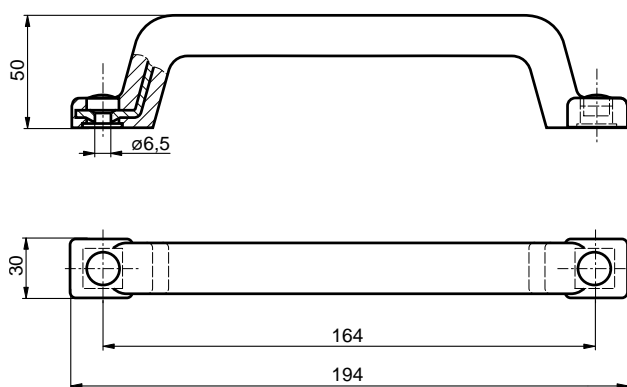
ks/pc

**3190810263**Madlo plastové 166mm  
Plastic handle 166mm

PU

0,180 kg

ks/pc

**7201602020**Madlo plastové 160mm s výtuhou  
Plastic handle 166mm with reinforcement

PVC

0,164 kg

ks/pc

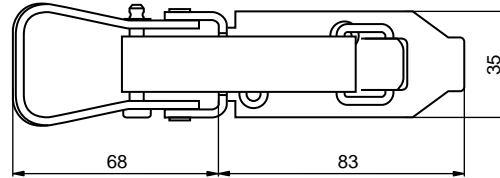
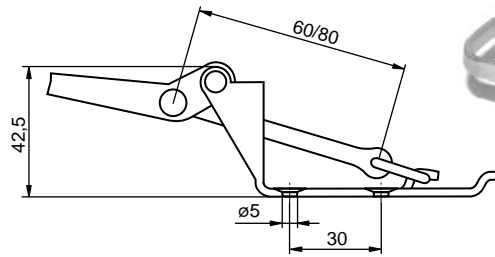
Technické změny vyhrazeny. / Subject to technical changes.



## DRŽÁK NA NÁŘADÍ / TOOL HOLDER

<b>3F45070110</b>	<b>zn</b>
Držák nářadí ø28-40/60mm Tool holder ø28-40/60mm	
ocel/steel	0,145kg ks/pc

<b>3F45070111</b>	<b>zn</b>
Držák nářadí ø28-40/80mm Tool holder ø28-40/80mm	
ocel/steel	0,145 kg ks/pc



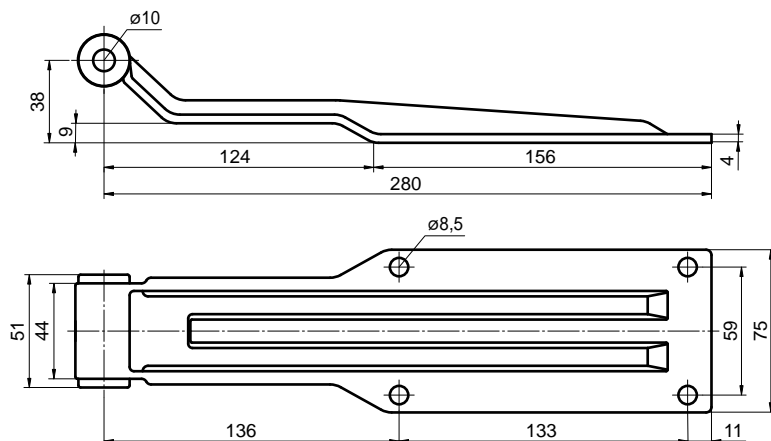


2023/10/20

SKŘÍŇOVÉ NÁSTAVBY  
BOX TYPE BODIES

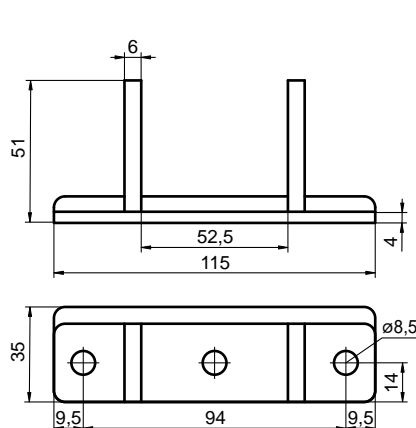
# Panty skříně / Box hinges

## PANTY ZADNÍ / BOX HINGES REAR

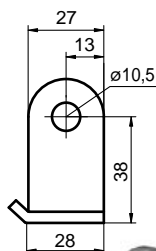


3081005340	nerez/stst
Pant 280mm list Hinge leaf 280mm	
nerez/stst	0,700 kg ks/pc

3081105350	zn
List pantu 280mm Hinge leaf 280mm	
ocel/steel	0,700 kg ks/pc

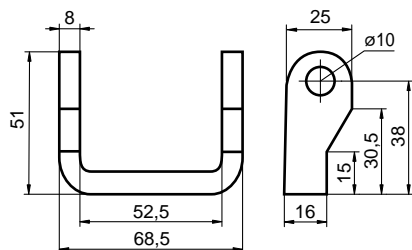


3081005380	nerez/stst
Závěs pantu 280mm Hinge joint 280mm	
nerez/stst	0,230 kg ks/pc



3081105390	zn
Závěs pantu 280mm Hinge joint 280mm	
ocel/steel	0,230 kg ks/pc

3081005420	nerez/stst
Závěs pantu 280mm pro přivaření Hinge joint 280mm weld-on	
nerez/stst	0,155 kg ks/pc



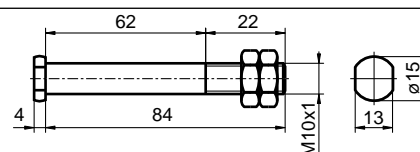
3081105431	
Závěs pantu 280mm pro přivaření Hinge joint 280mm weld-on	
ocel/steel	0,150 kg ks/pc



Stainless steel - stst



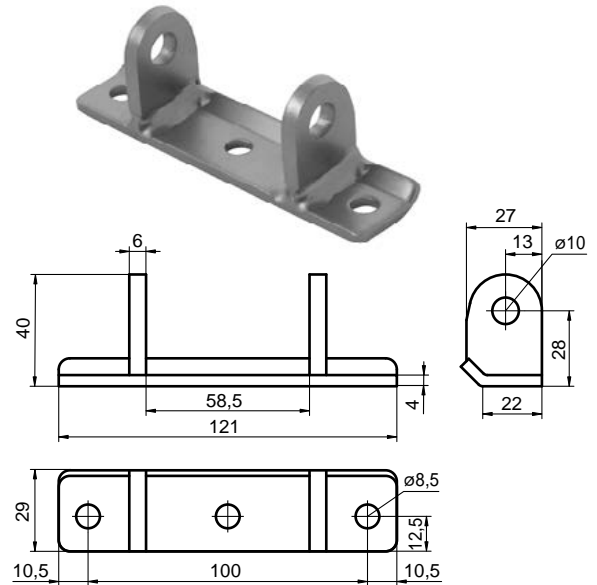
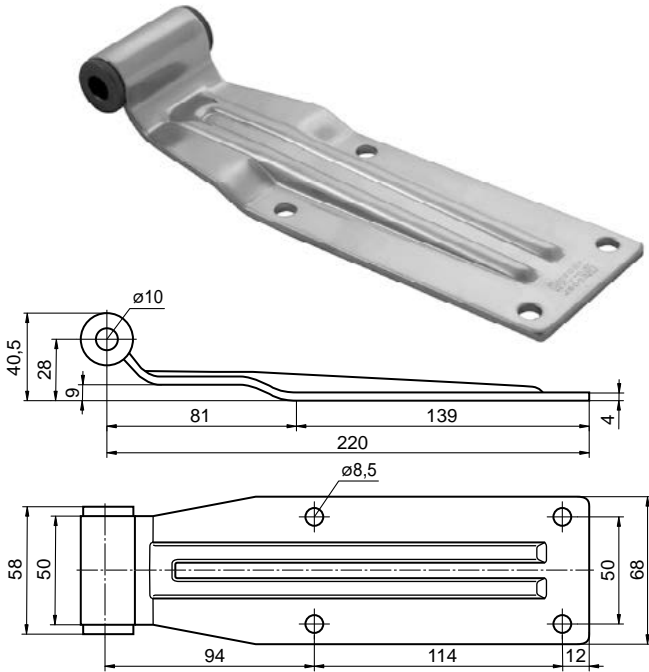
Související díly/ Related parts:  
**3081505520 (nerez/stst):** Čep pantu / Hinge pin  
**3081605530 (zn):** Čep pantu / Hinge pin



Technické změny vyhrazeny. / Subject to technical changes.

PANTY SKŘÍŇE

BOX HINGES



3081505460	nerez/stst
Pant 220mm list Hinge leaf 220mm	
nerez/stst	0,520 kg ks/pc

3081505480	nerez/stst
Závěs pantu 220mm Hinge joint 220mm	
nerez/stst	0,190 kg ks/pc

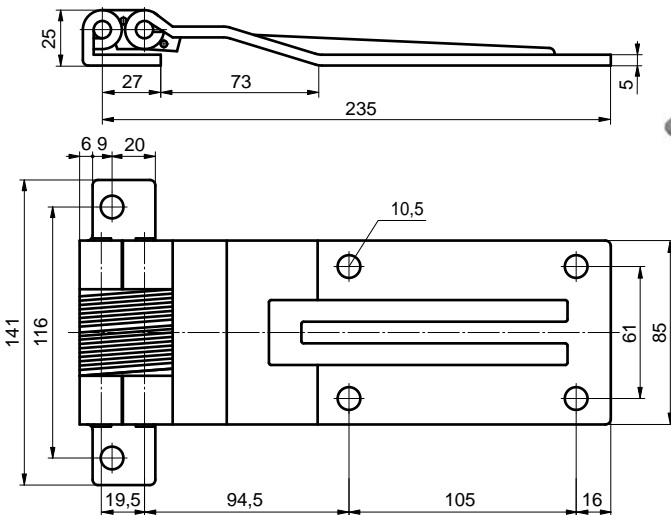
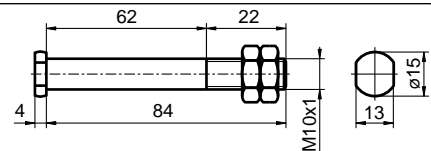
3081605470	zn
Pant 220mm list Hinge leaf 220mm	
ocel/steel	0,520 kg ks/pc

3081605490	zn
Závěs pantu 220mm Hinge joint 220mm	
ocel/steel	0,190 kg ks/pc

Stainless steel - stst



Související díly/ Related parts:  
**3081505520 (nerez/stst):** Čep pantu / Hinge pin  
**3081605530 (zn):** Čep pantu / Hinge pin



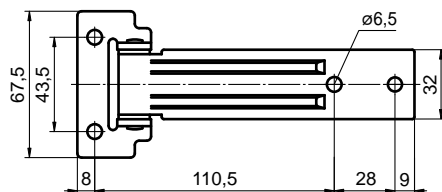
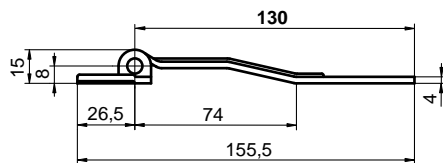
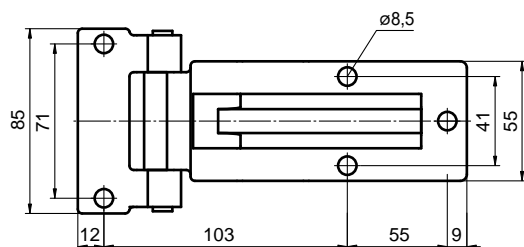
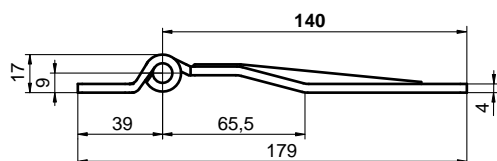
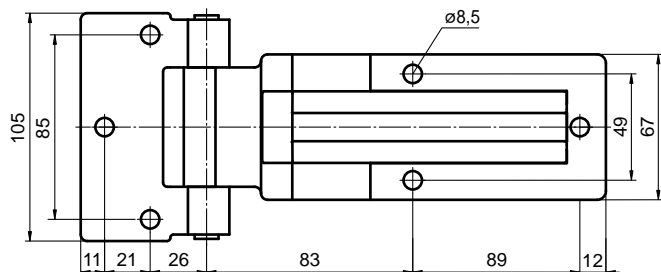
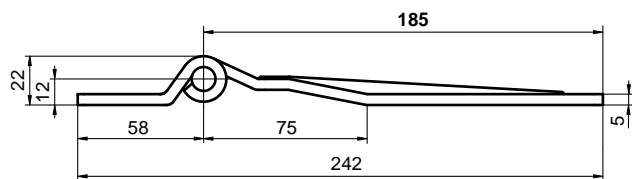
3083005440	nerez/stst
Pant dvoukloubový 235mm Hinge leaf 235mm, double-jointed	
nerez/stst	0,520 kg ks/pc



2023/10/20

SKŘÍŇOVÉ NÁSTAVBY  
BOX TYPE BODIES

## PANTY BOČNÍ / SIDE HINGES



3100506130	nerez/stst
Pant boční 185mm Side hinge 185mm	
nerez/stst	0,890 kg ks/pc

310090614A	zn
Pant boční 185mm Side hinge 185mm	
ocel/steel	0,874 kg ks/pc

3100506290	nerez/stst
Pant boční 140mm Side hinge 140mm	
nerez/stst	0,425 kg ks/pc

3100906300	zn
Pant boční 140mm Side hinge 140mm	
ocel/steel	0,425 kg ks/pc

3102006150	nerez/stst
Pant boční 130mm Side hinge 130mm	
nerez/stst	0,160 kg ks/pc

3102006160	zn
Pant boční 130mm Side hinge 130mm	
ocel/steel	0,160 kg ks/pc

Stainless steel - stst

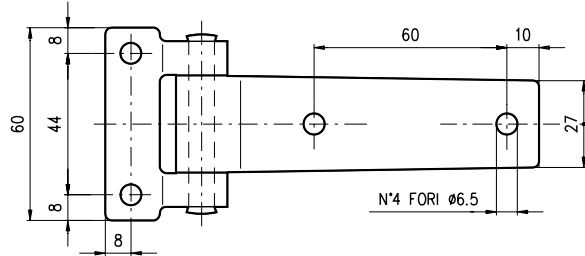
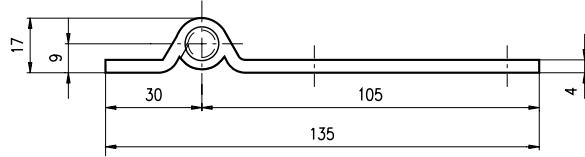
Technické změny vyhrazeny. / Subject to technical changes.

PANTY SKŘÍŇE

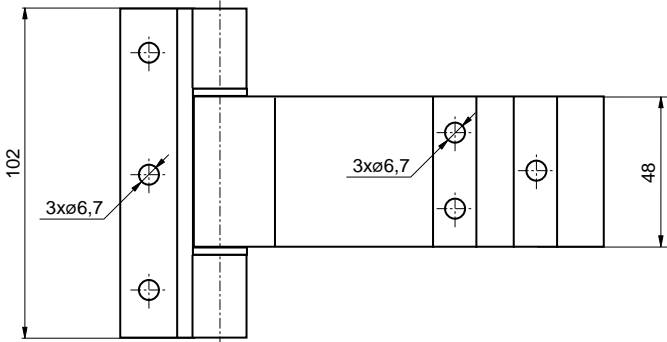
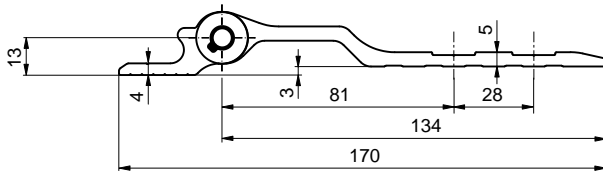
BOX HINGES



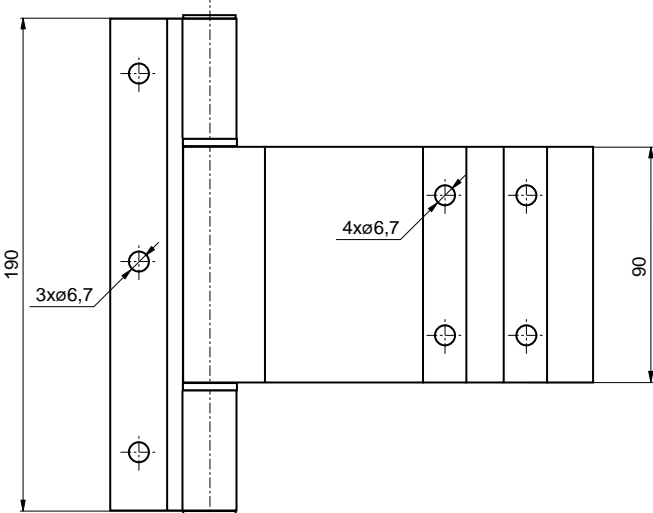
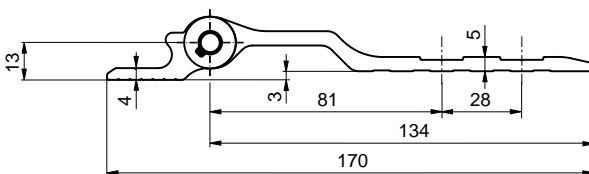
<b>3102006330</b>	<b>nerez/stst</b>
Pant boční 105mm nerez lateral hinge 105mm inox	
ocel/steel	0,200 kg ks/pc



Stainless steel - stst



<b>62LP212910</b>	<b>elox/anod</b>
Pant AL 180° elox 170x48mm Hinge AL 180° anodized 170x48mm	
EN AW 6005A	0,239 kg ks/pc

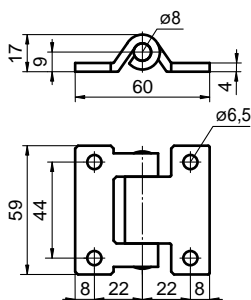


<b>62LP212950</b>	<b>elox/anod</b>
Pant AL 180° elox 170x90mm Hinge AL 180° anodized 170x90mm	
EN AW 6005A	0,445 kg ks/pc





2023/10/20

**3102006331** nerez/ststPant boční 60×59mm  
Side hinge 60×59mm

nerez/stst 0,148 kg ks/pc

**3F80324200** nerez/ststPant boční 60×60mm  
Side hinge 60×60mm

nerez/stst 0,140 kg ks/pc

**PŘÍKLADY POUŽITÍ / EXAMPLES**

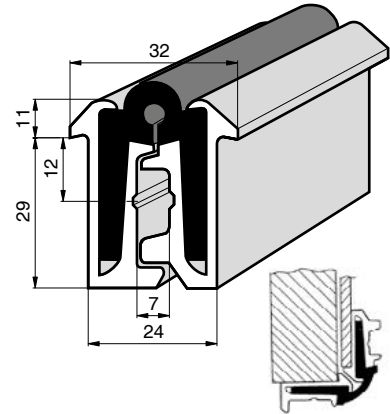
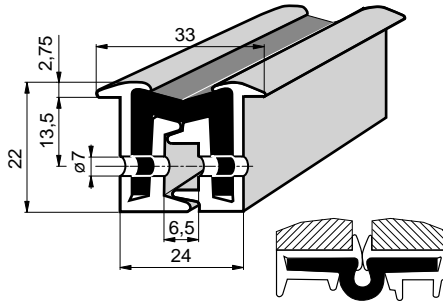
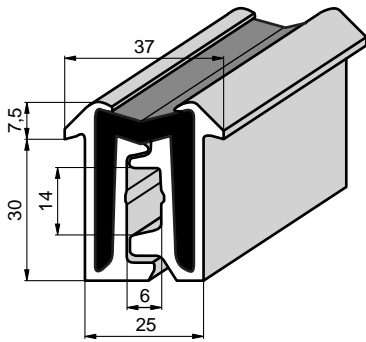
Technické změny vyhrazeny. / Subject to technical changes.

PANTY SKŘÍŇE

BOX HINGES



## PANTY PRŮBĚŽNÉ / CONTINUOUS HINGES



**3F54632245**

Pant průběžný TILA 29/180° 2500mm  
Continuous hinge TILA 29/180° 2500mm

al	4,400 kg	ks/pc
----	----------	-------

**4274442400**

Pant průběžný 22/180° 2000mm  
Continuous hinge 22/180° 2000mm

al	2,100 kg	ks/pc
----	----------	-------

**4274442800**

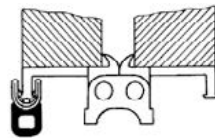
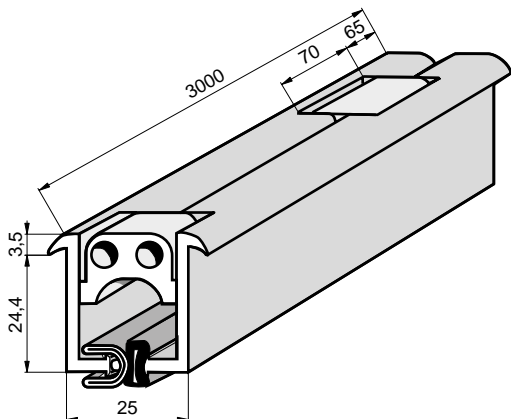
Pant průběžný 29/270° 2500mm  
Continuous hinge 29/270° 2500mm

al	3,750 kg	ks/pc
----	----------	-------

**4274442900**

Pant průběžný 29/270° 3000mm  
Continuous hinge 29/270° 3000mm

al	4,700 kg	ks/pc
----	----------	-------



**4274440000**

Pant průběžný 24/180° 2000mm  
Continuous hinge 24/180° 2000mm

al	2,500 kg	ks/pc
----	----------	-------

**4274440200**

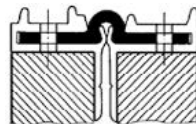
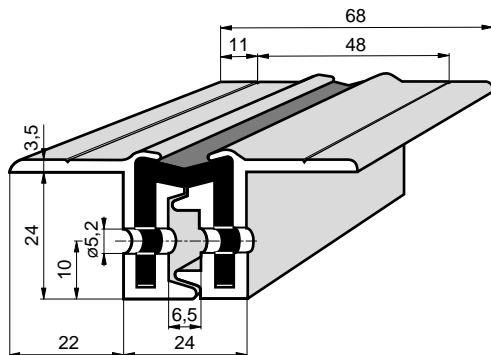
Pant průběžný 24/180° 3000mm  
Continuous hinge 24/180° 3000mm

al	3,750 kg	ks/pc
----	----------	-------

**4274440100**

Pant průběžný 24/180° 2500mm  
Continuous hinge 24/180° 2500mm

al	3,200 kg	ks/pc
----	----------	-------



**4274441100**

elox/anod

Pant průběžný 24x22/180° 2400mm  
Continuous hinge 24x22/180° 2400mm

al	3,300 kg	ks/pc
----	----------	-------

**4274441200**

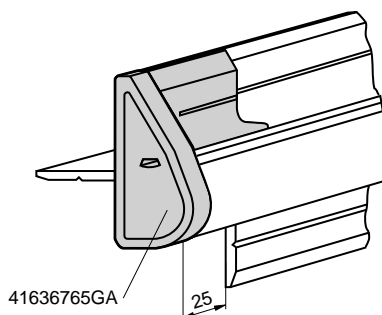
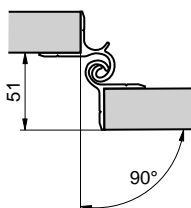
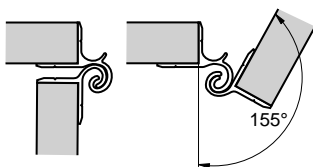
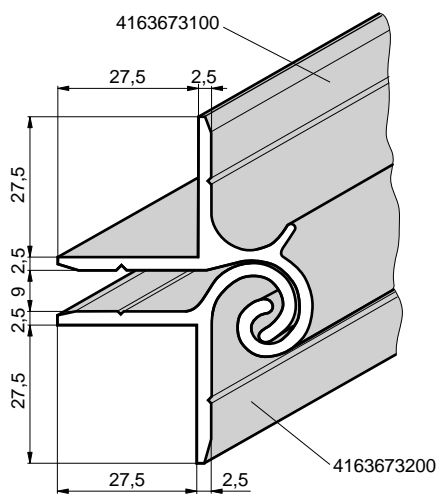
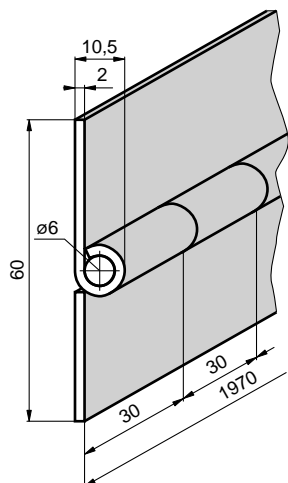
al

Pant průběžný 24x22/180° 3250mm  
Continuous hinge 24x22/180° 3250mm

al	4,400 kg	ks/pc
----	----------	-------



2023/10/20

SKŘÍŇOVÉ NÁSTAVBY  
BOX TYPE BODIES**3102106240** nerez/ststPant průběžný 1,97m  
Continuous hinge 1,97m

nerez/stst 2,660 kg ks/pc

**3F80088700** nerez/ststPant průběžný 1,97m  
Continuous hinge 1,97m

nerez/stst 2,760 kg ks/pc

**4163673100** elox/anodPant průběžný - závěs okap  
Continuous hinge - joint gutter

al 0,770 kg m

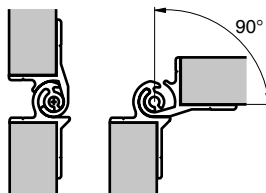
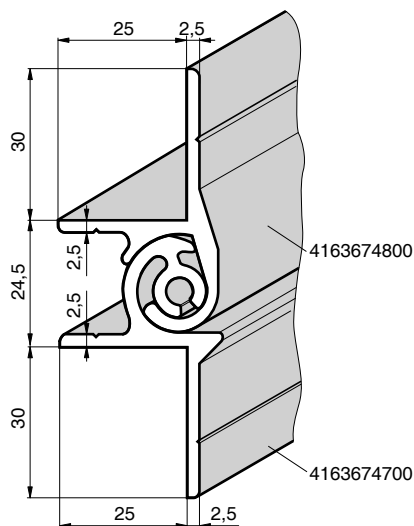
**4163673200** elox/anodPant průběžný - protikus  
Continuous hinge - counterpart

al 0,600 kg m

PANTY SKŘÍŇE



## Související díly/ Related parts:

**41636765GA**: Koncovka průběžného pantu levá / Continuous hinge end cap left**41636765DR**: Koncovka průběžného pantu pravá / Continuous hinge end cap right**4163674800** elox/anodPant průběžný - závěs 5m  
Continuous hinge - suspension, 5m

al 0,680 kg m

**4163674700** elox/anodPant průběžný - protikus 5m  
Continuous hinge - counterpart 5m

al 0,820 kg m

Stainless steel - stst

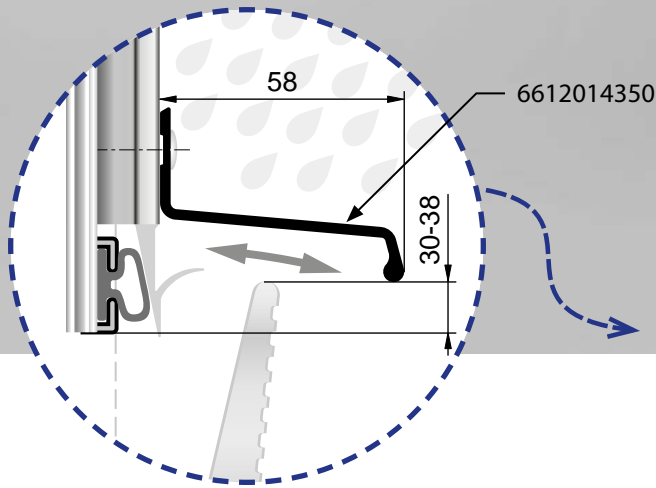
BOX HINGES

Technické změny vyhrazeny. / Subject to technical changes.

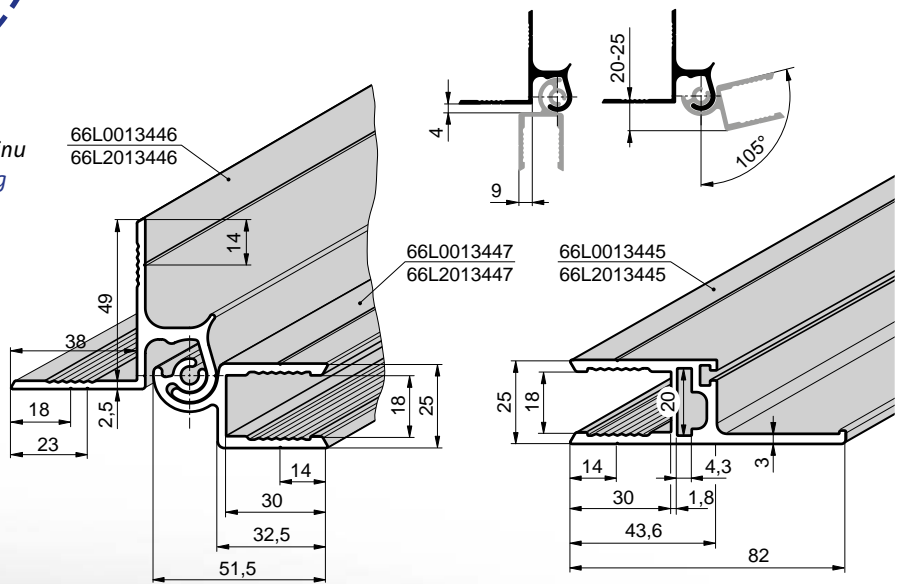
## KLAPKA ALU22 / FLAP ALU22

pevnější konstrukce, větší voděodolnost a delší životnost!  
stronger construction, greater water resistance and longer lifespan!

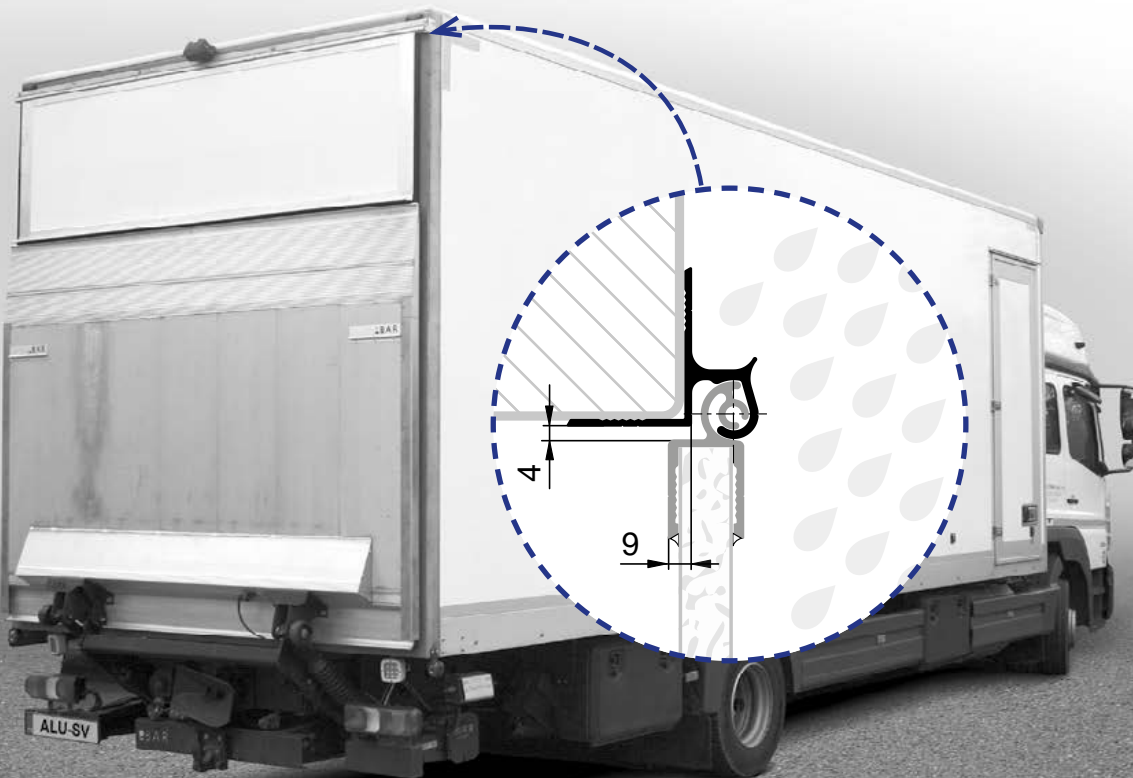
PANTY SKŘÍŇĚ



Spodní část klapy a přesah klapy přes plošinu  
The lower part of the flap and the overhang  
of the flap over the platform



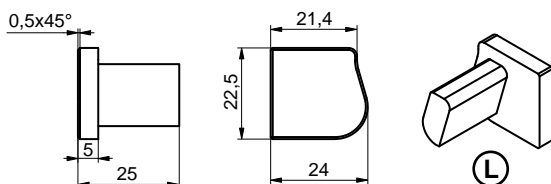
BOX HINGES



Technické změny vyhrazeny. / Subject to technical changes.



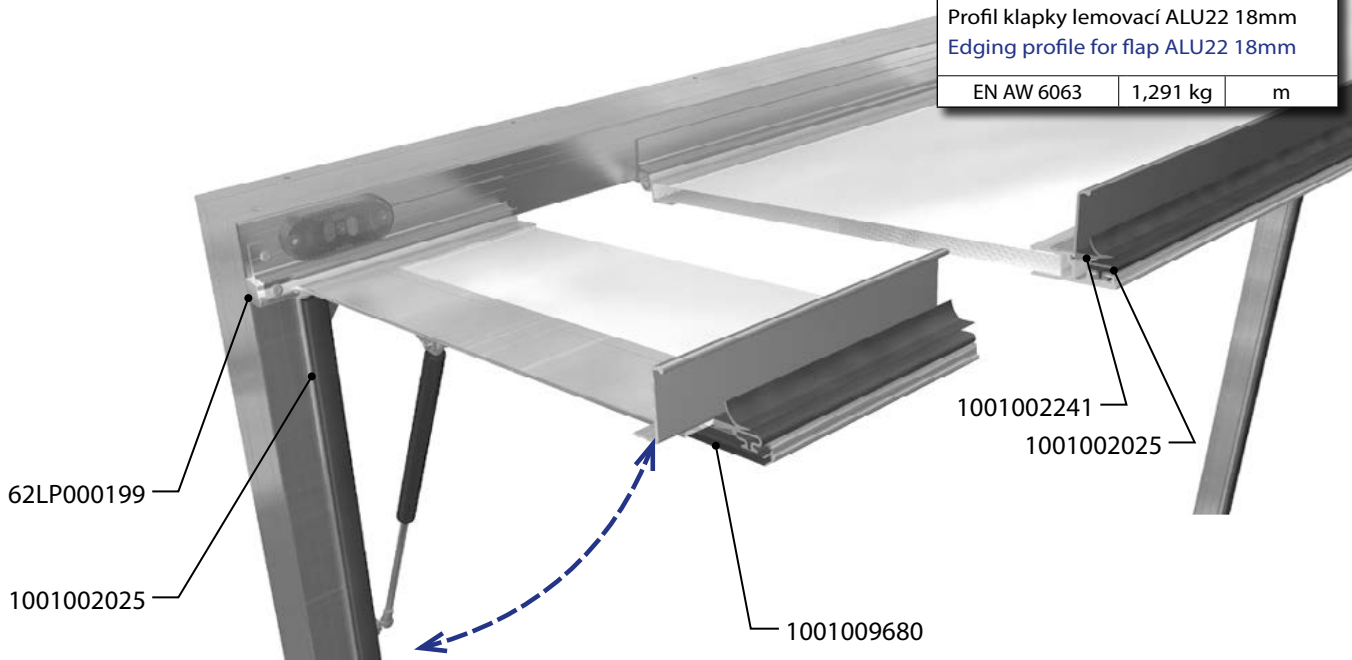
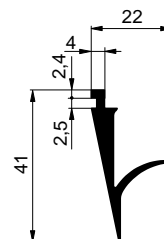
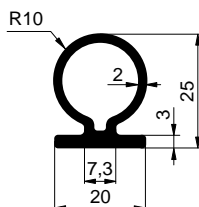
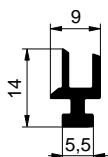
2023/10/20

SKŘÍŇOVÉ NÁSTAVBY  
BOX TYPE BODIES*Související díly/ Related parts:***62LP000199:** Koncovka pantu klapky Al levá  
*Endcap for flap hinge AL, L***62LP000198:** Koncovka pantu klapky Al pravá  
*Endcap for flap hinge AL, R*

<b>66L0013446</b>	<b>al</b>
<b>66L2013446</b>	<b>elox/anod</b>
Profil závěsu klapky ALU22 Profile for flap joint ALU22	
EN AW 6063	1,058 kg m

<b>66L0013447</b>	<b>al</b>
<b>66L2013447</b>	<b>elox/anod</b>
Profil pantu klapky ALU22 18mm Profile for flap hinge ALU22 18mm	
EN AW 6063	0,967 kg m

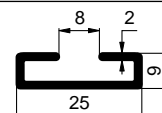
<b>66L0013445</b>	<b>al</b>
<b>66L2013445</b>	<b>elox/anod</b>
Profil klapky lemovací ALU22 18mm Edging profile for flap ALU22 18mm	
EN AW 6063	1,291 kg m

*Klapka pro hydraulickou plošinu na hliníkovém zadním portálu / Flap for tailift on aluminium rear frame*

<b>1001009680</b>		
Těsnění gumové pro profil dveří vnitřní Gasket for door profile, rubber, inner		
guma/rubber	0,200 kg	m

<b>1001002025</b>		
Těsnění omega 20x25mm Seal omega 20x25mm		
guma/rubber	0,224 kg	m

<b>1001002241</b>		
Těsnění gumové pro klapku spodní Rubber seal for flap, bottom		
guma/rubber	0,224 kg	m

*Pro 4120317300, 1001002025 / For 4120317300, 1001002025:***6612013701 (elox) / 6600013701 (al):** Profil pro těsnění klapky / Profile for flap sealing

Technické změny vyhrazeny. / Subject to technical changes.

PANTY SKŘÍŇE

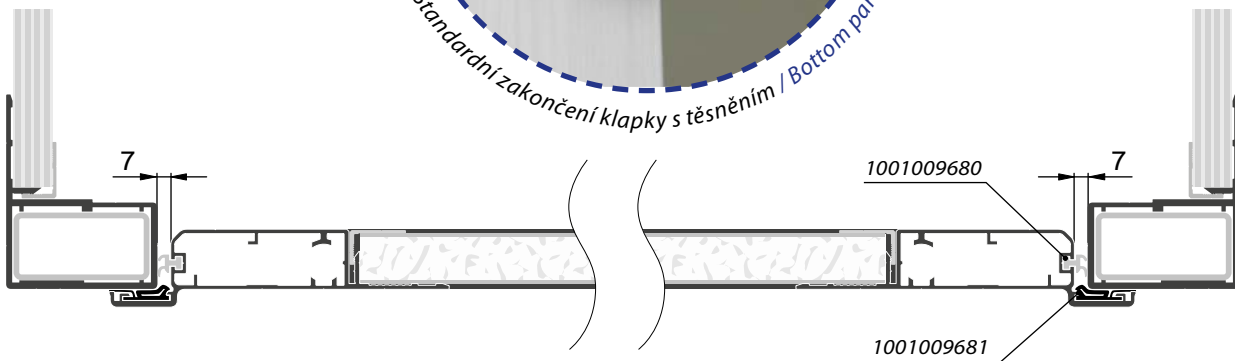
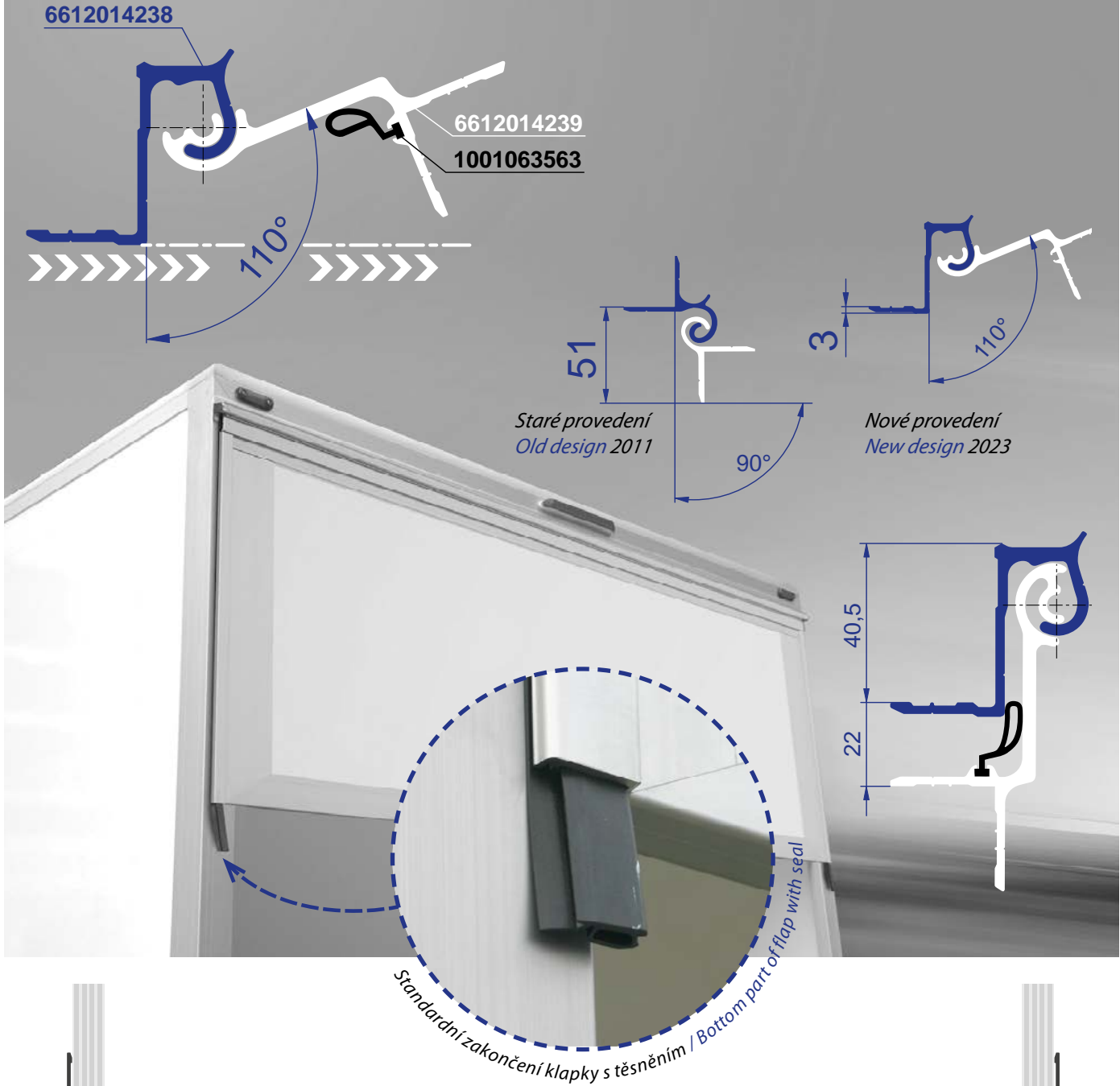
BOX HINGES

## KLAPKA ALU2023 / FLAP ALU2023

Nesnižuje nákladovou výšku!  
It does not reduce loading space height!

PANTY SKŘÍŇĚ

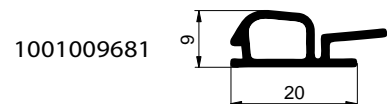
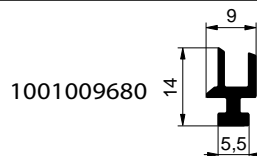
BOX HINGES



Související díly / Related parts:

**1001009681:** Těsnění gumové pro profil dveří, hladké  
Gasket for door profile, rubber, smooth

**1001009680:** Těsnění gumové pro profil dveří vnitřní  
Seal for door profile, rubber, inner



Technické změny vyhrazeny. / Subject to technical changes.



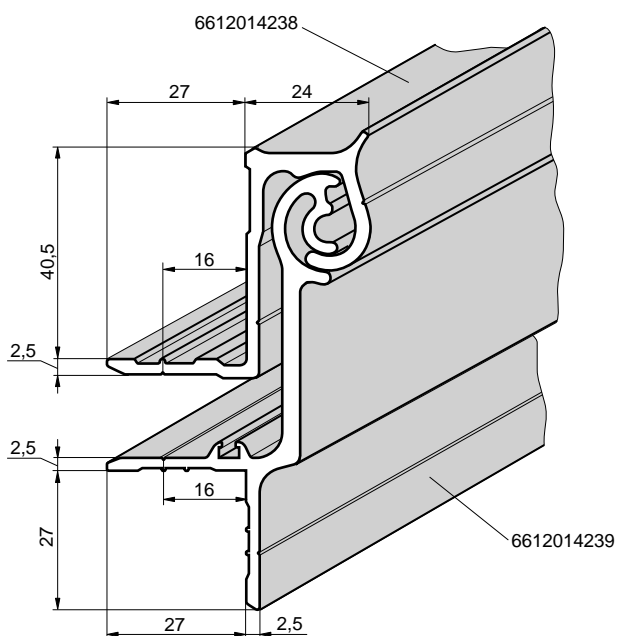




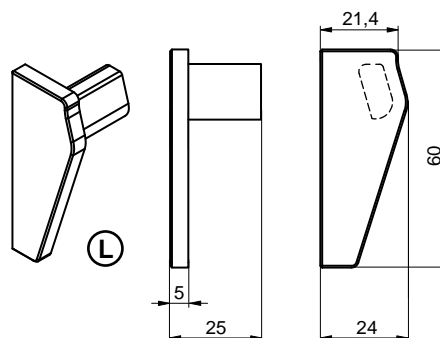
2023/10/20

SKŘÍŇOVÉ NÁSTAVBY  
BOX TYPE BODIES

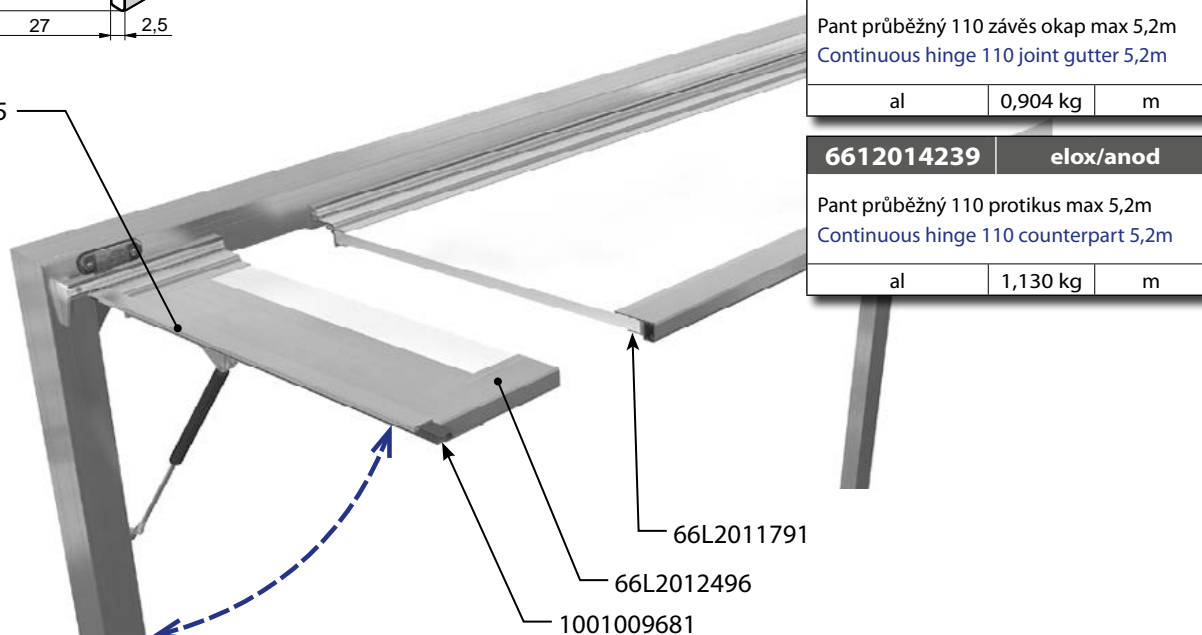
62LP000199



## Související díly/ Related parts:

**62LP000197:** Koncovka pantu klapky Al levá  
Endcap for flap hinge AL, L**62LP000196:** Koncovka pantu klapky Al pravá  
Endcap for flap hinge AL, R

66L2012495



6612014238	elox/anod	
Pant průběžný 110 závěs okap max 5,2m Continuous hinge 110 joint gutter 5,2m		
al	0,904 kg	m

6612014239	elox/anod	
Pant průběžný 110 protikus max 5,2m Continuous hinge 110 counterpart 5,2m		
al	1,130 kg	m

Technické změny vyhrazeny. / Subject to technical changes.

PANTY SKŘÍŇE

BOX HINGES



PANTY SKŘÍŇĚ

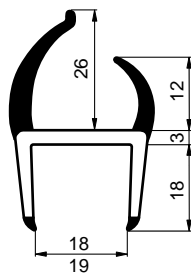
BOX HINGES

Technické změny vyhrazeny. / Subject to technical changes.

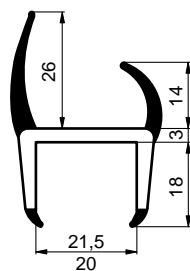




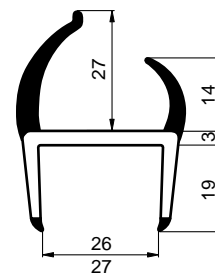
# Těsnění / Seals



<b>3ZC000158C</b>		
Těsnění PVC 18/19mm šedé/černé 5m Seal PVC 18/19mm grey/black 5m		
PVC	2,000 kg	tyč/bar

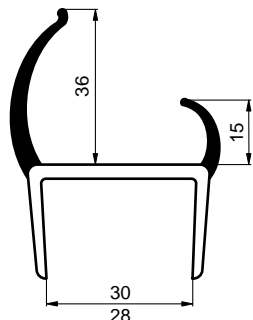


<b>4113237500</b>		
Těsnění PVC 20/21,5mm šedé/černé 5m Seal PVC 20/21.5mm grey/black 5m		
PVC	3,600 kg	tyč/bar

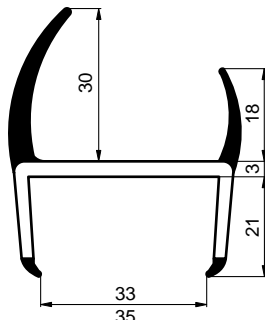


<b>3ZC000111C</b>		
Těsnění PVC 26/27mm šedé/černé 5m Seal PVC 26/27mm grey/black 5m		
PVC	2,200 kg	tyč/bar

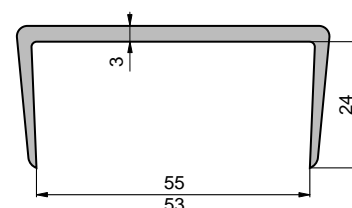
<b>4113237400</b>		
Těsnění PVC 20/21,5 mm šedé/černé 6m Seal PVC 20/21.5mm grey/black 6m		
PVC	4,100 kg	tyč/bar



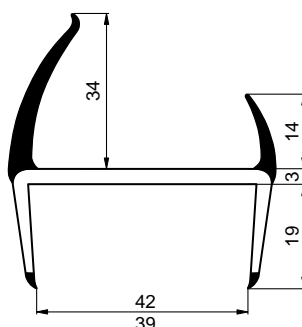
<b>3ZC000070C</b>		
Těsnění PVC 28/30mm šedé/černé 5m Seal PVC 28/30mm grey/black 5m		
PVC	2,500 kg	tyč/bar



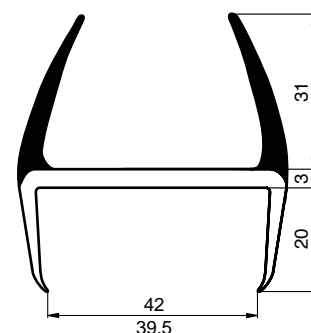
<b>4113240100</b>		
Těsnění PVC 33/35mm šedé 2,7m Seal PVC 33/35mm grey 2,7m		
PVC	2,200 kg	tyč/bar



<b>4113239800</b>		
Těsnění PVC 53/55mm šedé bez jaz. 5m Seal PVC 53/55mm grey/black 5m		
PVC	3,500 kg	tyč/bar

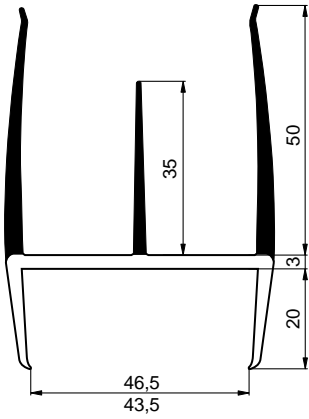


<b>3ZC000028C</b>		
Těsnění PVC 39/42mm šedé/černé 5m Seal PVC 39/42mm grey/black 5m		
PVC	2,540	tyč/bar

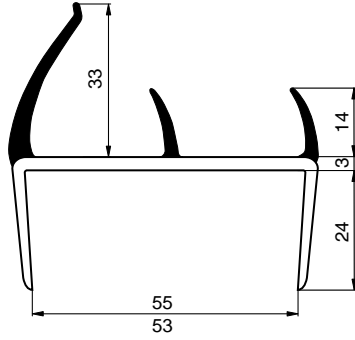


<b>4113239100</b>		
Těsnění PVC 39,5/42mm šedé 5m Seal PVC 39,5/42mm grey 5m		
PVC	4,400 kg	tyč/bar

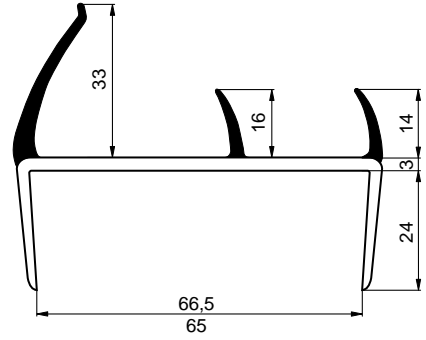
TĚSNĚNÍ



<b>4113239700</b>		
Těsnění PVC 43,5/46,5mm šedé/černé 2,7m Seal PVC 43,5/46,5mm grey/black 2,7m		
PVC	2,200 kg	tyč/bar



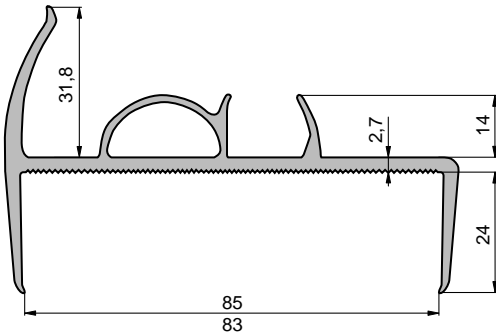
<b>4113238400</b>		
Těsnění PVC 53/55mm šedé/černé 5m Seal PVC 53/55mm grey/black 5m		
PVC	3,000 kg	tyč/bar



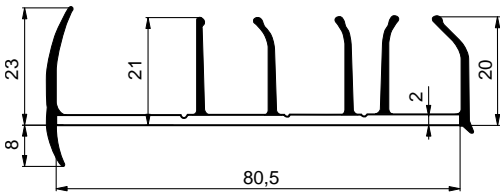
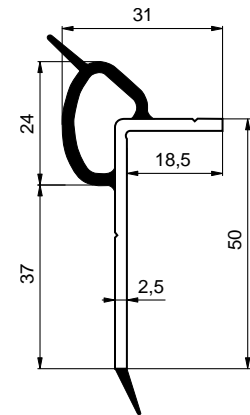
<b>4113239200</b>		
Těsnění PVC 65/66,5mm šedé/černé 5m Seal PVC 65/66,5mm grey/black 5m		
PVC	5,500 kg	tyč/bar

<b>4113240000</b>		
Těsnění PVC 43,5/46,5mm šedé 2,7m Seal PVC 43,5/46,5 mm grey 2,7m		
PVC	2,200 kg	tyč/bar

<b>4113224000</b>		
Těsnění PVC 65/66,5 mm šedé 5m Seal PVC 65/66,5 mm grey 5m		
PVC	5,500 kg	tyč/bar



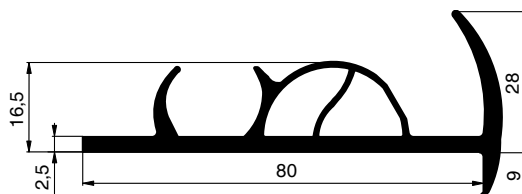
<b>4113224500</b>		
Těsnění PVC 83/85mm šedé 5m Seal PVC 83/85mm grey 5m		
PVC	6,100 kg	tyč/bar



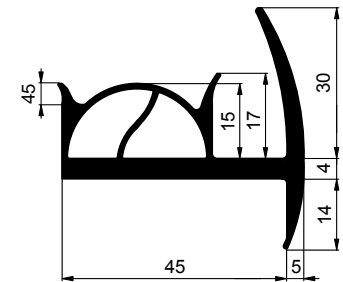
<b>4113240300</b>		
Těsnění PP 80,5mm černé 2,7m Seal PP 80,5 mm black 2,7m		
PP	4,500 kg	tyč/bar

<b>4113239500</b>		
Těsnění PVC rohové šedé/černé 3,2m Corner seal PVC grey/black 3,2m		
PVC	2,500 kg	tyč/bar

SEALS



<b>4123251500</b>		
Těsnění gumové 80mm černé, 2,5m Rubber seal 80 mm black 2.5m		
guma/rubber	2,000 kg	tyč/szt

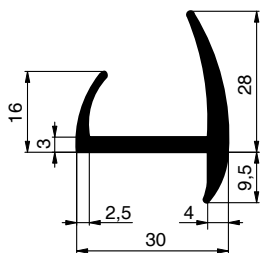


<b>4123251600</b>		
Těsnění gumové 45mm, 4m Rubber seal 45 mm, 4m		
guma/rubber	3,500 kg	tyč/bar

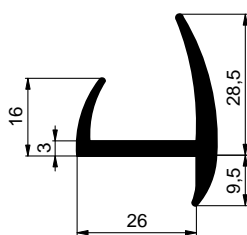
Technické změny vyhrazeny. / Subject to technical changes.



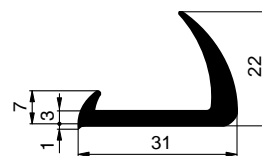
2023/10/20

SKŘÍŇOVÉ NÁSTAVBY  
BOX TYPE BODIES

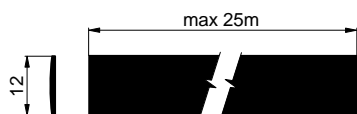
<b>4123251800</b>			
Těsnění gumové 30mm šedé 2,6m Rubber seal 30mm grey 2,6m			
guma/rubber	1,500 kg	tyč/bar	



<b>4123254100</b>			
Těsnění gumové 26mm černá 2,5m Rubber seal 26mm black 2,5m			
guma/rubber	1,100 kg	tyč/bar	

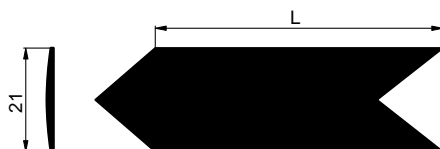


<b>4110319900</b>			
Těsnění gumové 31mm černá 2,5m Rubber seal 31mm black 2,5m			
guma/rubber	0,900 kg	tyč/bar	

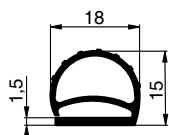


<b>4113239400</b>			
Přelapka rohu těsnění černá - 25m Paster of seal corner, grey, roll - 25m			
PVC	0,072 kg	m	

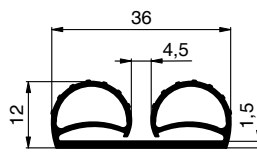
<b>4113239300</b>			
Přelapka rohu těsnění šedá 12mm - 25m Paster of seal corner, grey, roll - 25m			
PVC	0,072 kg	m	



Obj. číslo Catalogue No.	Název / Name	Materiál Material	Hmotnost Weight [kg/m]	Jednotka Units	Poznámka Note	Pro profil For profile
4113237700	Přelapka rohu těsnění 68mm černá Corner rubber sealing part 68mm black	PVC	0,01	ks/pc	venkovní external	4113237400 4113237500
<b>4113237800</b>	Přelapka rohu těsnění 78mm černá Corner rubber sealing part 78mm black	PVC	0,01	ks/pc	venkovní external	4113237600 4113238500
4113238800	Přelapka rohu těsnění 90mm černá Corner rubber sealing part 90mm black	PVC	0,01	ks/pc	venkovní external	4113238400 4113239200
4113239000	Přelapka rohu těsnění 78mm šedá Corner rubber sealing part 78mm gray	PVC	0,01	ks/pc	venkovní external	4113224500 4113239100



<b>4123251000</b>			
Těsnění gumové 18mm Rubber seal 18mm			
guma/rubber	0,080 kg	m	

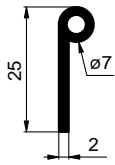


<b>4123251400</b>			
Těsnění gumové 36mm šedá 4,8m Rubber seal 36mm grey 4,8m			
guma/rubber	1,500 kg	tyč/bar	

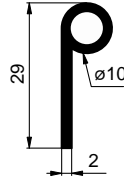
Technické změny vyhrazeny. / Subject to technical changes.

TĚSNĚNÍ

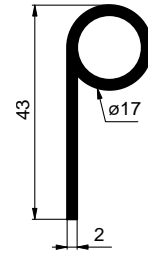
SEALS



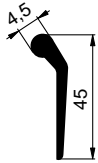
<b>4113219100</b>		
Těsnění gumové ø7mm s patkou černé Rubber seal ø7mm with flap black		
guma/rubber	0,122 kg	m



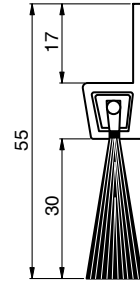
<b>4110319800</b>	<b>50 m</b>	
Těsnění gumové ø10mm s patkou černé Rubber seal ø10mm with flap black		
guma/rubber	0,140 kg	role/roll



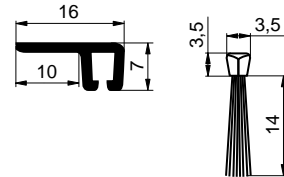
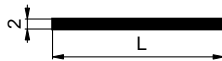
<b>4113219000</b>	<b>50 m</b>	
Těsnění gumové ø17mm s patkou černé Rubber seal ø17mm with flap black		
guma/rubber	4,600 kg	role/roll



<b>4110312200</b>		
Těsnění patkové 25mm černé Rubber seal 25mm with flap black		
guma/rubber	0,070 kg	m



<b>4113260000</b>	<b>2 m</b>	
Těsnění vlasové s Al profilem Fibre seal with aluminium profile		
žíně/hair	1,000 kg	tyč/bar



Obj. číslo Catalogue No.	Název / Name	Materiál Material	Délka Length	Jednotka Units
41103240FO	Těsnění páskové 30x2mm Seal strap 30x2mm	guma rubber	20m	role roll
41103240HO	Těsnění páskové 40x2mm Seal strap 40x2mm	guma rubber	20m	role roll
41103240JO	Těsnění páskové 50x2mm Seal strap 50x2mm	guma rubber	20m	role roll
41103240KO	Těsnění páskové 60x2mm Seal strap 60x2mm	guma rubber	20m	role roll
41103240MO	Těsnění páskové 80x2mm Seal strap 80x2mm	guma rubber	20m	role roll
41103240PO	Těsnění páskové 100x2mm Seal strap 100x2mm	guma rubber	20m	role roll

<b>411326F300</b>	<b>al</b>	
Těsnění vlasové s Al profilem Fibre seal with aluminium F profile		
žíně/hair	0,600 kg	tyč/bar

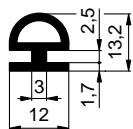
TĚSNĚNÍ

SEALS

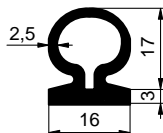




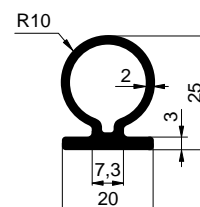
2023/10/20

SKŘÍŇOVÉ NÁSTAVBY  
BOX TYPE BODIES

<b>4123255700</b>	<b>25 m</b>
Těsnění omega 12x13,2/R6,5mm černé Seal omega 12x13,2/R6,5mm black	
guma/rubber	1,900 kg role/roll



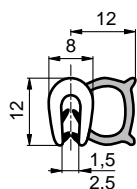
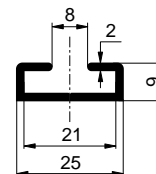
<b>4120317300</b>	<b>2,2 m</b>
Těsnění omega 16x20mm černé Seal omega 16x20mm black	
guma/rubber	1,500 kg tyč/bar



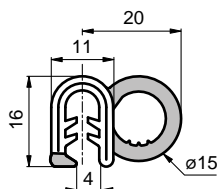
<b>1001002025</b>	
Těsnění omega 20x25mm Seal omega 20x25mm	
guma/rubber	0,224 kg m

**Pro 4120317300, 1001002025 / For 4120317300, 1001002025:****6612013701 (elox) / 6600013701 (al):**

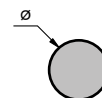
Profil pro těsnění klapky / Profile for flap sealing



<b>4113258300</b>	
Lemovka 8x12/12/ø12mm černá Edging 8x12/12/ø12mm black	
guma/rubber	0,100 kg m

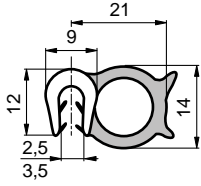


<b>4113258100</b>	
Lemovka 11x16/20/ø15mm černá - 50m Edging 11x16/20/ø15mm black - roll 50m	
guma/rubber	0,176 kg m

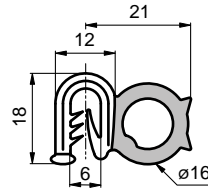


Obj. číslo Catalogue No.	Název / Name	Materiál Material	Hmotnost Weight [kg/m]
41103243KO	Těsnění O ø6mm 5m Seal O ø6mm 5m	guma rubber	0,040
41103243MO	Těsnění O ø8mm 5m Seal O ø8mm 5m	guma rubber	0,050
41103243BO	Těsnění O ø10mm 5m Seal O ø10mm 5m	guma rubber	0,060
41103243SO	Těsnění O ø12mm 5m Seal O ø12mm 5m	guma rubber	0,070
41103243CO	Těsnění O ø15mm 5m Seal O ø15mm 5m	guma rubber	0,080

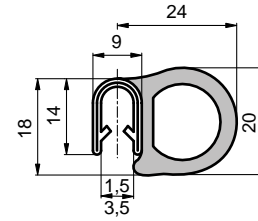




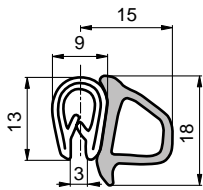
<b>4113259600</b>	<b>50 m</b>
Lemovka 9x15/21/ø14mm černá Edge 9x15/21/ø14mm black	
guma/rubber	8,800 kg role/roll



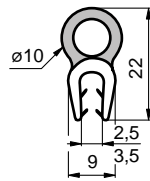
<b>4113258000</b>	
Lemovka 12x18/21/ø16mm černá Edge 12x18/21/ø16mm black	
guma/rubber	0,244 kg m



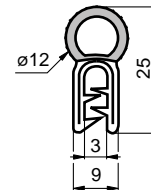
<b>4113258200</b>	
Lemovka 9x14/20/ø16mm černá Edge 9x14/20/ø16mm black	
guma/rubber	0,100 kg m



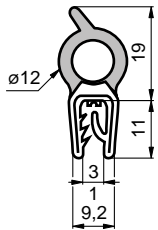
<b>4113258800</b>	<b>50 m</b>
Lemovka 9x13/15/ø18mm černá Edge 9x13/15/ø18mm black black	
guma/rubber	8,800 kg role/roll



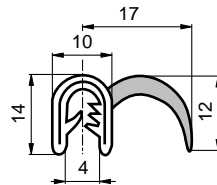
<b>4113259700</b>	
Lemovka 9x12/ø10mm černá Edge 9x12/ø10mm black	
guma/rubber	0,070 kg m



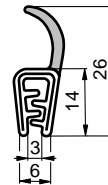
<b>4113257900</b>	
Lemovka 9x13/ø12mm černá Edge 9x13/ø12mm black	
guma/rubber	0,100 kg m



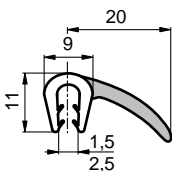
<b>4113259200</b>	<b>50 m</b>
Lemovka 9,2x11/ø12mm černá Edge 9,2x11/ø12mm black	
guma/rubber	9,600 kg role/roll



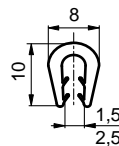
<b>4113258500</b>	
Lemovka 10x14/17/12mm černá Edge 10x14/17/12mm black	
guma/rubber	0,125 kg m



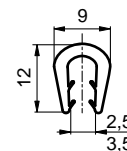
<b>4113259400</b>	
Lemovka 10x14/12mm černá Edge 10x14/12mm black	
guma/rubber	0,226 kg m



<b>4113258600</b>	<b>50 m</b>
Lemovka 9x11/20/11mm černá Edge 9x11/20/11mm black	
guma/rubber	9,950 kg role/roll



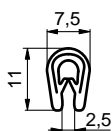
<b>4113257500</b>	
Lemovka 8x10mm černá Edge 8x10mm black	
guma/rubber	0,100 kg m



<b>4113257600</b>	
Lemovka 9x12mm černá Edge 9x12mm black	
guma/rubber	0,100 kg m



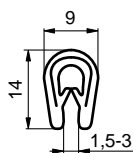
2023/10/20

SKŘÍŇOVÉ NÁSTAVBY  
BOX TYPE BODIES**4113258900**Lemovka 7,5x11mm černá  
Edge 7,5x11mm black

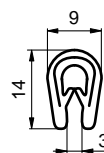
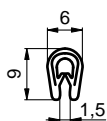
PVC

0,070 kg

m



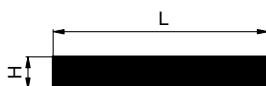
41132599GC

41132599BL  
41132599NO**4113259000**Lemovka 6x9mm černá  
Edge 6x9mm black

PVC

0,100 kg

m



Obj. číslo Catalogue No.	Název / Name	Materiál Material	Hmotnost Weight [kg/m]
41132599GC	Lemovka 9x14mm šedá Edge 9x14mm grey	PVC	0,070
41132599BL	Lemovka 9x14mm bílá Edge 9x14mm white	PVC	0,070
41132599NO	Lemovka 9x14mm černá Edge 9x14mm black	PVC	0,070

TĚSNĚNÍ

Technické změny vyhrazeny. / Subject to technical changes.

Těsnění mechové černé Mossy black seal			Těsnění mechové černé Mossy black seal		
Obj. číslo Catalogue No.	H x L	Hmotnost Weight [kg/m]	Obj. číslo Catalogue No.	H x L	Hmotnost Weight [kg/m]
41132441BA	5x10	0,010	41132441DS	12x20	0,040
41132441DA	5x20	0,017	41132441CC	15x15	0,037
41132441EA	5x25	0,021	41132441DC	15x20	0,049
41132441FA	5x30	0,025	41132441EC	15x25	0,062
41132441HA	5x40	0,033	41132441FC	15x30	0,074
41132441DM	8x20	0,026	41132441HC	15x40	0,099
41132441FM	8x30	0,039	41132441DD	20x20	0,066
41132441BB	10x10	0,017	41132441ED	20x25	0,083
41132441CB	10x15	0,025	41132441FD	20x30	0,099
41132441DB	10x20	0,033	41132441HD	20x40	0,133
41132441EB	10x25	0,041	41132441EE	25x25	0,105
41132441FB	10x30	0,050	41132441HE	25x40	0,165
41132441GB	10x35	0,058	41132441FF	30x30	0,149
41132441HB	10x40	0,066	41132441HF	30x40	0,198

SEALS

TĚSNĚNÍ

SEALS

Technické změny vyhrazeny. / Subject to technical changes.

