

**CZ**

## **ZAJIŠTĚNÍ NÁKLADU**

- 6.1 Oka upevňovací
- 6.2 Lišty upevňovací
- 6.3 Systém zajištění nákladu
- 6.4 Přeprava invalidních vozíků
- 6.5 Tyče rozpěrné
- 6.6 Zábrany mezibočnicové
- 6.7 Popruhy upevňovací

**EN**

## **CARGO RESTRAIN SYSTEMS**

- 6.1 Lashing rings
- 6.2 Cargo securing lath
- 6.3 Cargo restrain systems
- 6.4 Wheelchairs transportation
- 6.5 Struts
- 6.6 Inter-side stowing bars
- 6.7 Lashing straps

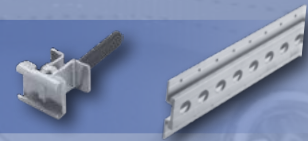
**6.1**



**6.2**



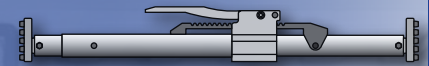
**6.3**



**6.4**



**6.5**



**6.6**



**6.7**





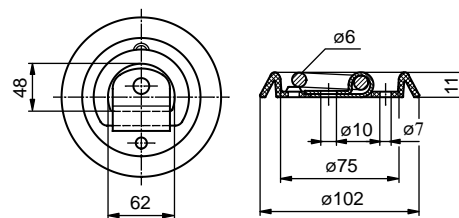


2023/08/02

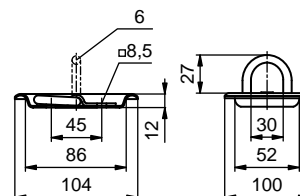
ZAJIŠTĚNÍ NÁKLADU  
CARGO RESTRAIN SYSTEMS

## Oka upevňovací / Lashing rings

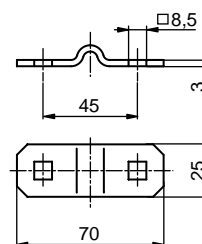
<b>2100071110</b>	<b>zn</b>
Oko upevňovací plast 300daN Lashing ring plastic 300daN	
ocel/steel	0,090 kg ks/pc



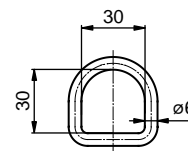
<b>2100071111</b>	<b>zn</b>
Oko upevňovací nosnost 350kg Lashing ring load 350kg	
ocel/steel	0,180 kg ks/pc



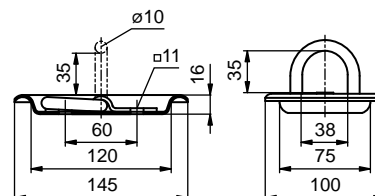
<b>2100071329</b>	<b>zn</b>
Třmen oka 71111 Clamp for lashing eye 71111	
ocel/steel	0,040 kg ks/pc



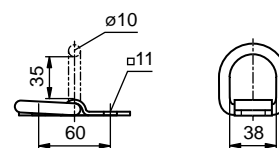
<b>2100071846</b>	<b>zn</b>
Očko k oku 71111 Ring eye 71111	
ocel/steel	0,030 kg ks/pc



<b>2100071101</b>	<b>zn</b>
Oko upevňovací 800daN Double pivoting stowing ring 800daN	
ocel/steel	0,400 kg ks/pc



<b>3F45095311</b>	<b>zn</b>
Oko se třmenem 800kg Eye with strap 800kg	
ocel/steel	0,200 kg ks/pc

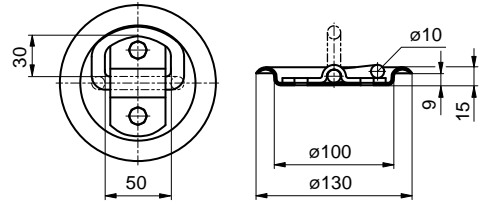


Technické změny vyhrazeny. / Subject to technical changes.

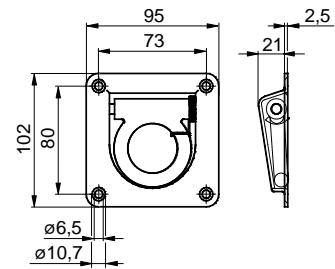
OKA UPEVNŮVACÍ

LASHING RINGS

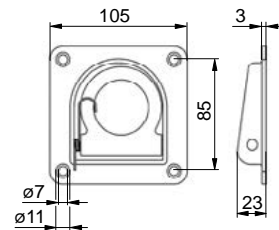
<b>3F45095510</b>	<b>zn</b>	
Oko upevňovací ø100mm Floor eye ø100mm		
ocel/steel	0,380 kg	ks/pc



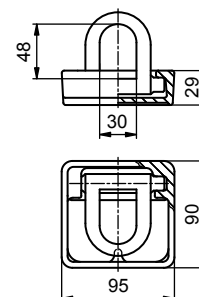
<b>3F45095200</b>	<b>nerez / stst</b>	
Oko upevňovací s pružinou 102x95, 1000daN Recessed lashing ring 102x95, 1000daN		
nerez / stst	0,380 kg	ks/pc



<b>2295131563</b>	<b>ž. zn / hot dip zn</b>	
Oko upevňovací s pružinou 105x105, 1000daN Recessed lashing ring 105x105, 1000daN		
ocel/steel	0,510 kg	ks/pc



<b>2100071102</b>	<b>zn</b>	
Oko upevňovací 2,5t Pivoting stowing ring 2,5t		
ocel/steel	0,850 kg	ks/pc

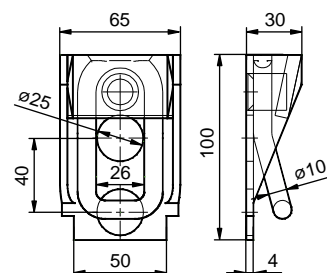




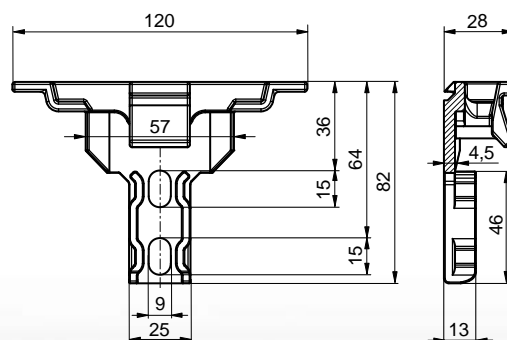
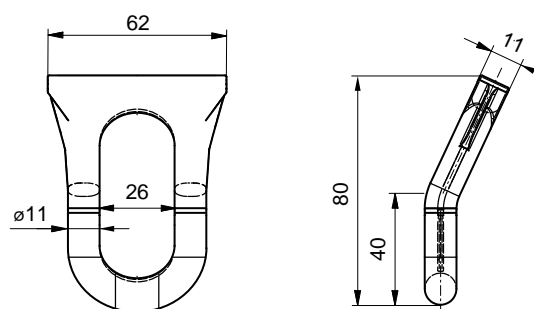
2023/08/02

**3F45098321**Okno upevňovací do rámu zbrošené  
Frame stowing ring grinded down

ocel/steel 0,575 kg ks/pc

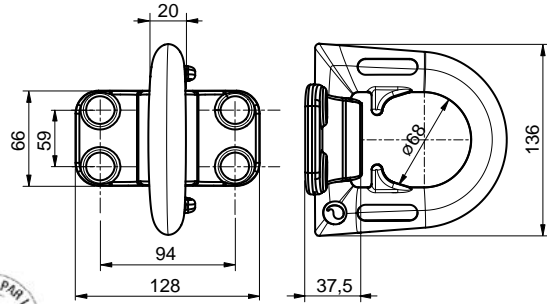
**2200131568** ž. zn / hot dip znOkno upevňovací do al. rámu 2500daN  
Frame stowing ring 2500daN

ocel/steel 0,430 kg ks/pc

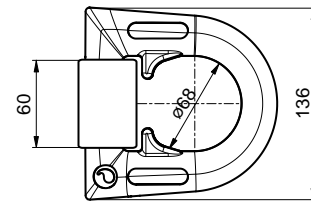
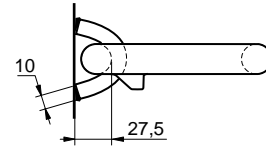




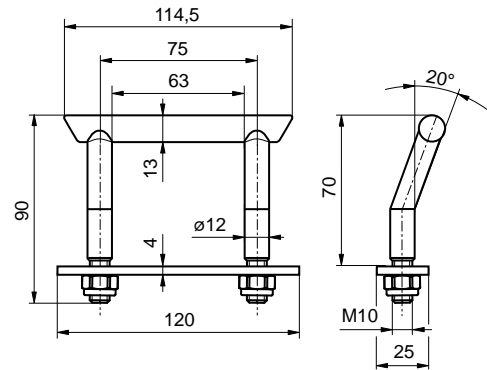
<b>43643909VI</b>	<b>zn</b>
Oko upevňovací 13t šroubovací Lashing eye 13t, bolt-on	
ocel/steel	2,030 kg ks/pc



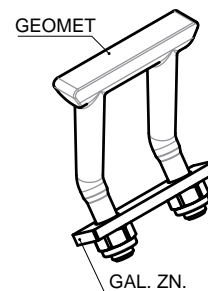
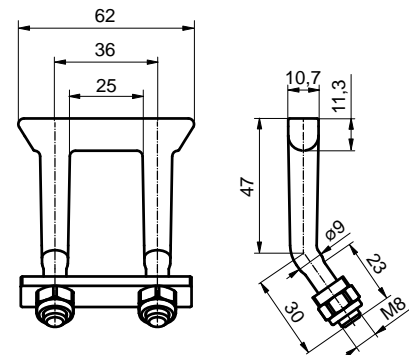
<b>43643908S0</b>	
Oko upevňovací 13t pro přivaření EN12640 Lashing ring 13t for welding EN12640	
ocel/steel	1,800 kg ks/pc



<b>2295131824</b>	<b>zn</b>
Oko upevňovací do rámu vyhnuté 2500daN Frame lashing eye, bent, 2500daN	
ocel/steel	0,330 kg ks/pc



<b>4364382850</b>	<b>geomet</b>
Oko upevňovací M8 do rámu 1000daN Frame stowing ring M8 1000daN	
ocel/steel	0,150 kg ks/pc



**Související díly / Related parts:**  
**6600013093 (al):** 90mm  
**6600013093 (elox / anod):** 90mm  
**6600013093 (al):** 70mm  
**6600013093 (elox / anod):** 70mm





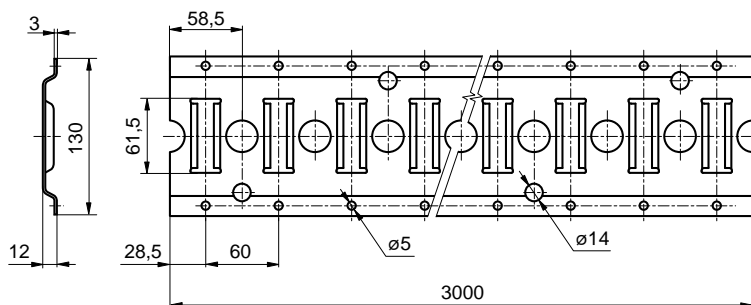
2023/08/02

ZAJIŠTĚNÍ NÁKLADU  
CARGO RESTRAIN SYSTEMS

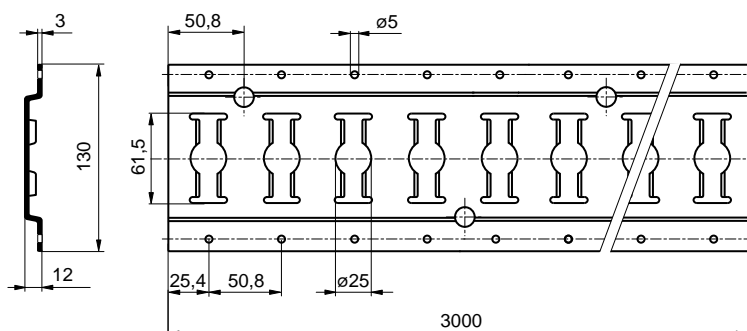
# Lišty upevňovací / Cargo securing lath



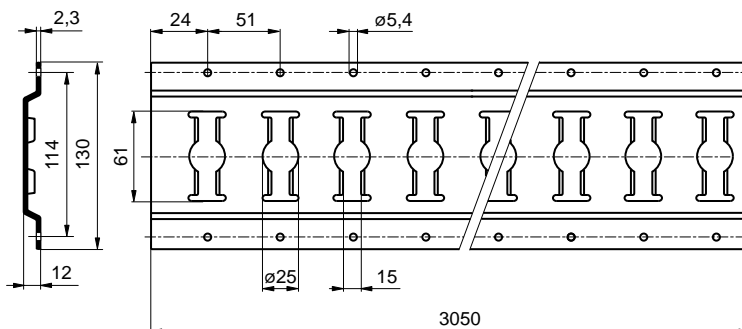
<b>2100071006</b>	<b>al</b>
Lišta upevňovací ø20mm 3000mm Lath aluminium ø20mm 3000mm	
EN AW 6063	2,730 kg ks/pc



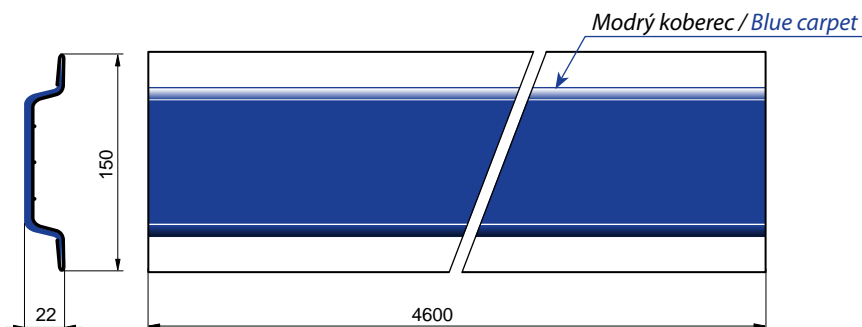
<b>2100071002</b>	<b>al</b>
Lišta upevňovací ø25mm 3000mm Lath aluminium ø25mm 3000mm	
al	3,100 kg ks/pc



<b>3F50033110</b>	<b>zn</b>
Lišta upevňovací ø25mm 3000mm Lath ø25mm 3000mm	
ocel/steel	5,500 kg ks/pc



<b>7304050012</b>	<b>al</b>
Lišta kobercová 4600mm Protective lath with carpet 4600mm	
al	4,450 kg ks/pc

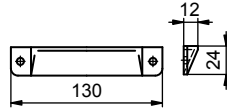


Technické změny vyhrazeny. / Subject to technical changes.

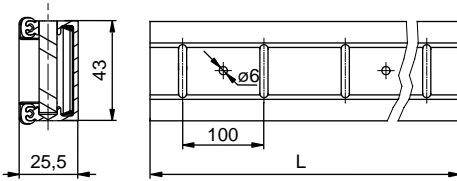
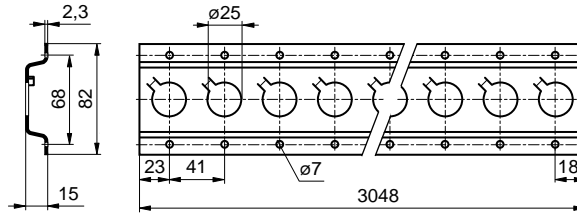
LIŠTY UPEVNŮVACÍ

CARGO SECURING LATH

<b>2100071414</b>		
Ukončení upevňovací lišty Lath end cap		
PVC	0,010 kg	ks/pc

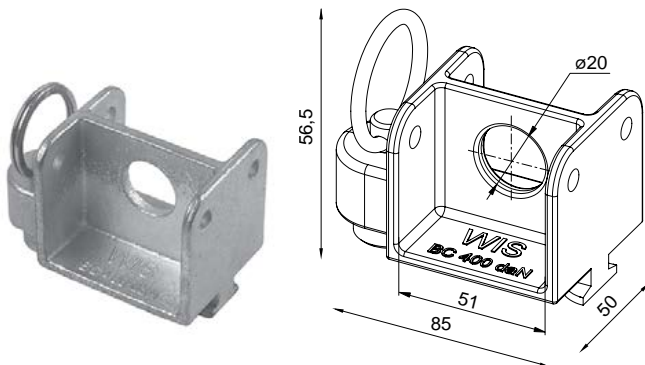
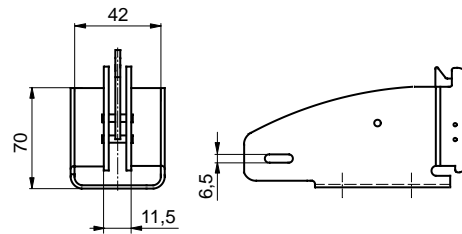


<b>3F50063110</b>	<b>zn</b>	
Lišta upevňovací 3000mm Lath 3000mm		
ocel/steel	5,700 kg	ks/pc



Obj. číslo Catalogue No.	Název / Name	L [mm]	Materiál Material	Hmotnost Weight [kg]
2105110342	Lišta upevňovací s čepy 2000mm Lath with pins 2000mm	2000	al	1,70
2105110343	Lišta upevňovací s čepy 3000mm Lath with pins 3000mm	3000	al	2,60
2105110346	Lišta upevňovací s čepy 6000mm Lath with pins 6000mm	6000	al	5,20

<b>2100071031</b>	<b>zn</b>	
Patka nosníku Slot for beam		
ocel/steel	0,390 kg	ks/pc



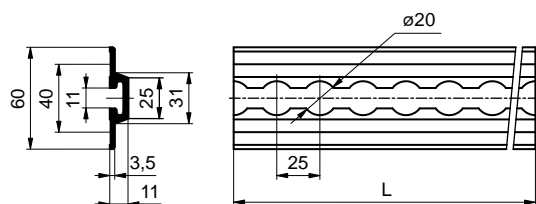
<b>2151140400</b>	<b>zn</b>	
Kapsa zajištění palety airline 400daN Holder for slats airline 400daN 2-side		
ocel/steel	0,410 kg	ks/pc



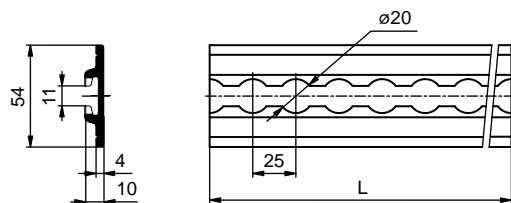




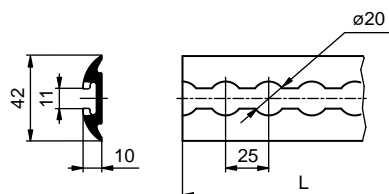
## LIŠTY UPEVNŮVACÍ AIRLINE / LATH AIRLINE



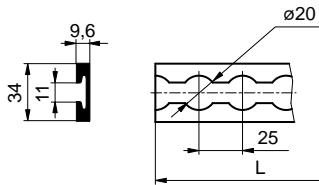
Obj. číslo Catalogue No.	Název / Name	L [mm]	Materiál Material	Hmotnost Weight [kg]
2171207200	Lišta upevňovací Airline zapuštěná 2000mm Lath Airline 2000mm	1997	al	1,680
2171207300	Lišta upevňovací Airline zapuštěná 3000mm Lath Airline 3000mm	3000	al	2,100
2171207600	Lišta upevňovací Airline zapuštěná 6000mm Lath Airline 6000mm	6000	al	4,200



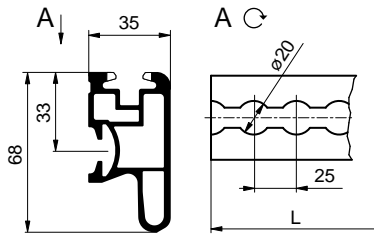
Obj. číslo Catalogue No.	Název / Name	L [mm]	Materiál Material	Hmotnost Weight [kg]
2152060920	Lišta upevňovací Airline na povrch 1997mm Lath Airline 1997mm	1997	al	1,350
<b>2152060930</b>	Lišta upevňovací Airline na povrch 2998mm Lath Airline 2998mm	2998	al	2,030
2152060960	Lišta upevňovací Airline na povrch 6000mm Lath Airline 6000mm	6000	al	4,060



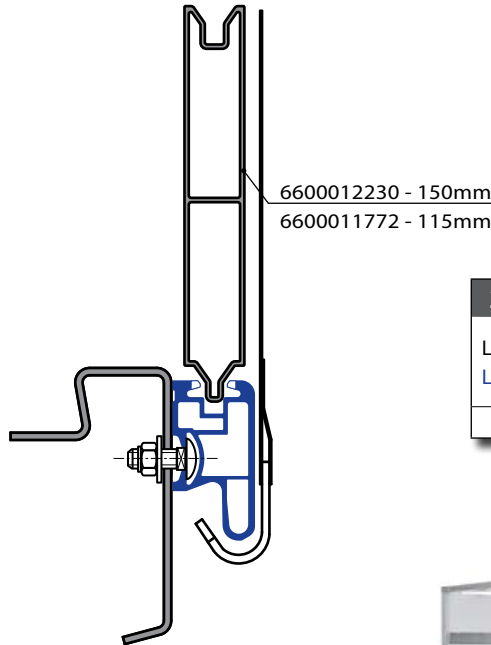
Obj. číslo Catalogue No.	Název / Name	L [mm]	Materiál Material	Hmotnost Weight [kg]
2152062420	Lišta upevňovací Airline zaoblená 1997mm Lath Airline 1997mm	1997	al	1,050
2152062430	Lišta upevňovací Airline zaoblená 2998mm Lath Airline 2998mm	2998	al	1,580
2152062460	Lišta upevňovací Airline zaoblená 6000mm Lath Airline 6000mm	6000	al	3,150



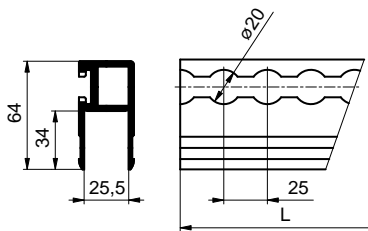
Obj. číslo Catalogue No.	Název / Name	L [mm]	Materiál Material	Hmotnost Weight [kg]
2171226200	Lišta upevňovací Airline rovná 2000mm Lath Airline 2000mm	2000	al	1,100
<b>2171226300</b>	Lišta upevňovací Airline rovná 3000mm Lath Airline 3000mm	3000	al	1,650
2171226600	Lišta upevňovací Airline rovná 6000mm Lath Airline 6000mm	6000	al	3,300



6600014228		
Profil rámu vozu ALU s Airline Frame profile ALU with Airline		
EN AW 6005A	2,305 kg	m



2100071223		
Lišta upevňovací Airline 2000mm Lath Airline 2000mm		
al	1,960 kg	ks/pc



2100520450		
Profil lemovací Airline na bočnice 25mm Edging profile - Airline 25mm		
al	1,300 kg	m



LIŠTY UPEVNŮVACÍ

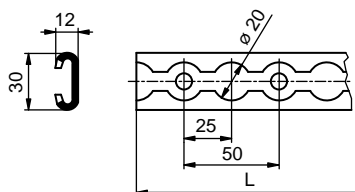
CARGO SECURING LATH



**Technická informace / Technical information:**

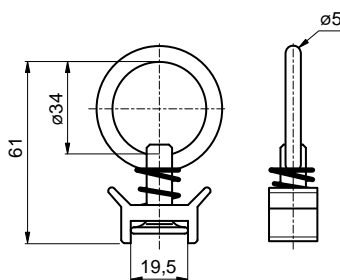
Rozteč montážních otvorů závisí na požadovaném zatížení, směru síly a konstrukci vozidla. Průměr a počet děr může být stanoven zkouškou. Doporučená rozteč montážních otvorů je 75mm. / The pitch of the mounting holes depend on the required load, direction of force and vehicle construction. The diameter and number of mounting holes should be determined by testing. We recommend to mount with screws every 75 mm.



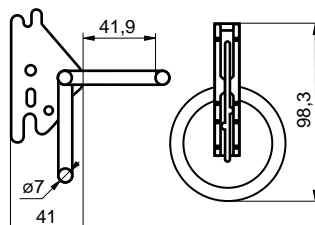
LIŠTA PRO BOČNÍ NOSNÍK CTD II / LATH FOR SIDE  
CROSSBAR CTD II

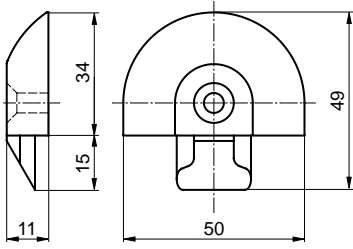
Obj. číslo Catalogue No.	L [mm]	Materiál Material	Hmotnost Weight [kg]
2152026614	1445	ocel / steel	1,666
2152026624	2400	ocel / steel	2,760
2152026630	3000	ocel / steel	3,600
2152026640	4000	ocel / steel	4,600
2152026681	1445	zn	1,666
2152026682	2400	zn	2,760
2152026683	3000	zn	3,600
2152026684	4000	zn	4,600

2100071105	zn
Prvek zajišťovací Airline 500kg Shoring component - Airline 500kg	
al	0,050 kg ks/pc

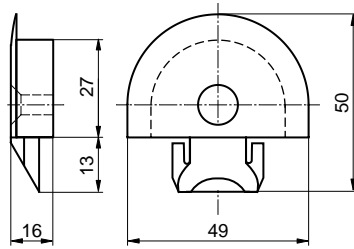


3F50033111	zn
Okno upevňovací do lišty 400kg Lashing point 400kg	
al	0,150 kg ks/pc

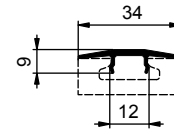




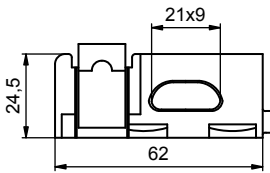
<b>2100520682</b>		
Ukončení lišty Airline Lath end cap Airline		
plast	0,014 kg	m



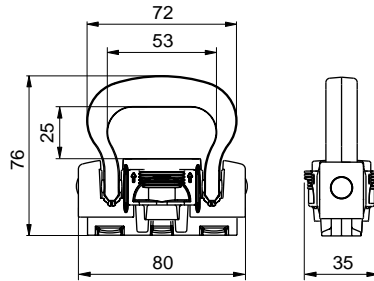
<b>2100521498</b>		
Ukončení lišty Airline plastové zapuštěné Lath end cap Airline		
plast	0,050 kg	ks/pc



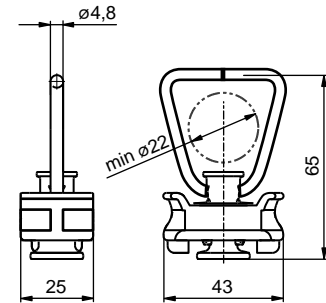
<b>2100071380</b>		
Lišta krycí Airline Cover profile Airline		
PVC	0,100 kg	m



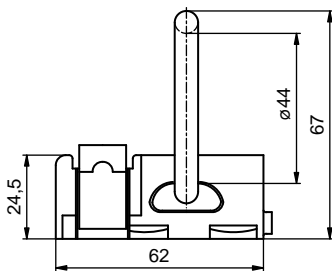
<b>2100071137</b>		zn
Prvek zajišťovací airline 1000kg Double stud fitting Airline 1000kg		
ocel/steel	0,110 kg	ks/pc



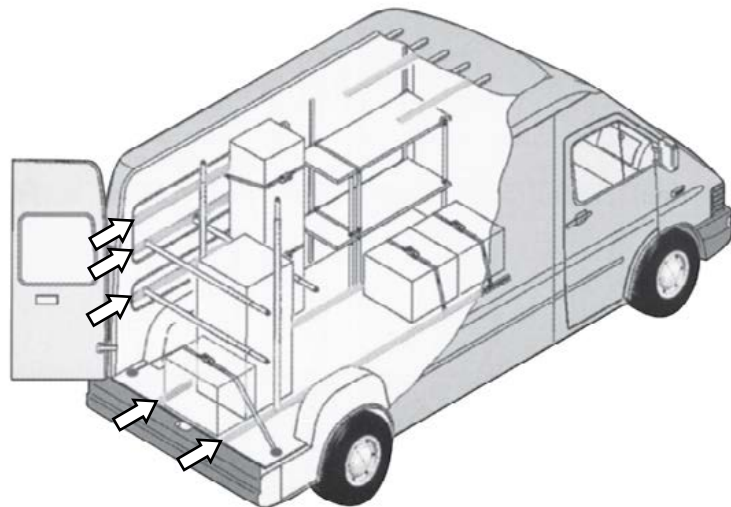
<b>2100511227</b>		zn
Prvek zajišťovací Airline 2000kg Lashing point Airline 2000kg		
ocel/steel	0,340 kg	ks/pc



<b>2100310382</b>		
Prvek zajišťovací Airline 500daN Shoring component Airline 500daN		
plast	0,048 kg	ks/pc



<b>2100071138</b>		
Prvek zajišťovací s okem Airline 400kg Double stud fitting Airline with eye 400kg		
ocel/steel	0,160 kg	ks/pc





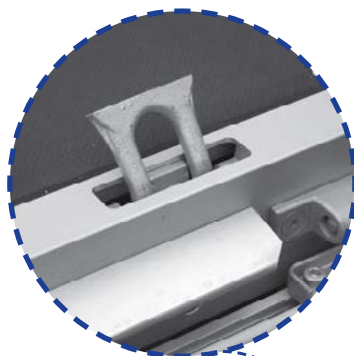
2023/08/02



## PŘÍKLADY POUŽITÍ / EXAMPLES



LIŠTY UPEVŇOVACÍ

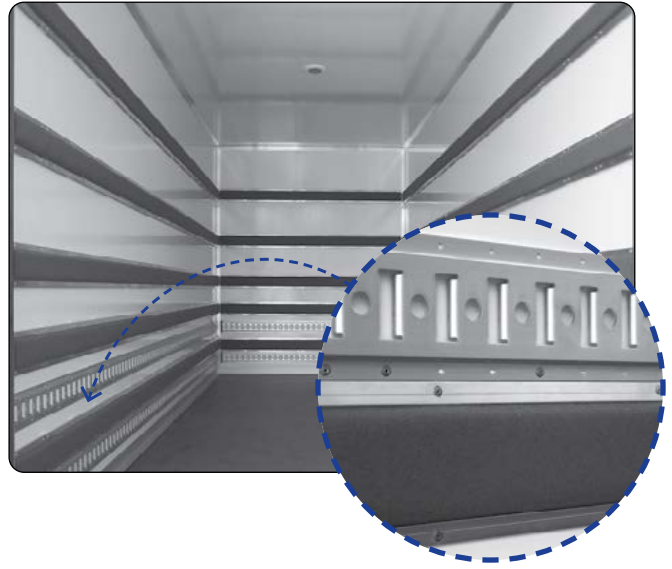


CARGO SECURING LATH



Technické změny vyhrazeny. / Subject to technical changes.



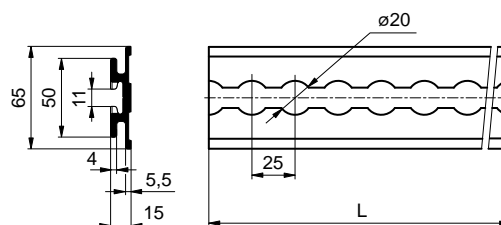
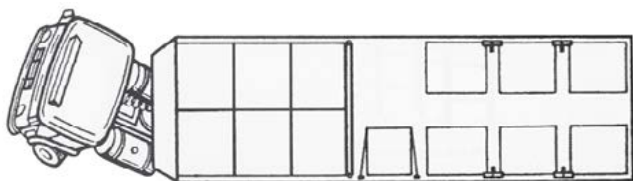




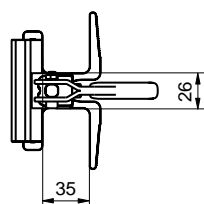
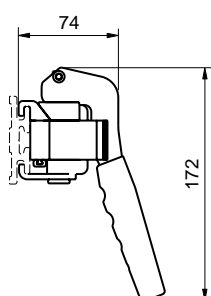
2023/08/02

ZAJIŠTĚNÍ NÁKLADU  
CARGO RESTRAIN SYSTEMS

## System zajištění nákladu / Cargo restrain systems



Obj. číslo Catalogue No.	Název / Name	L [mm]	Materiál Material	Hmotnost Weight [kg]
2152202030	Lišta upevňovací JF 3000mm JF lath 3000mm	3000	al	3,240



2151201405

JF doraz 35mm  
JF fitting 35mm

ocel/steel 0,530 kg ks/pc

Technické změny vyhrazeny. / Subject to technical changes.

SYSTEM ZAJIŠTĚNÍ NÁKLADU

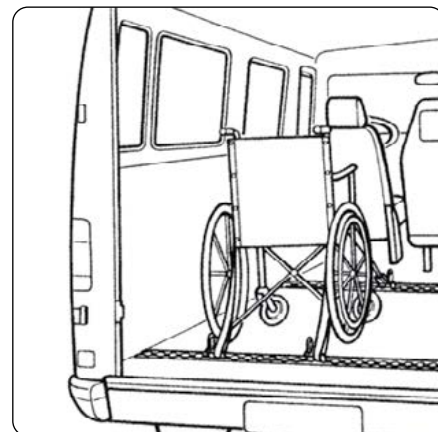
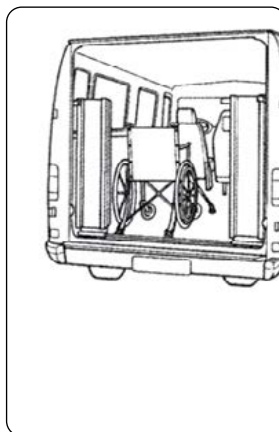
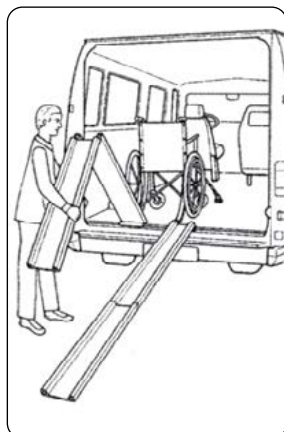
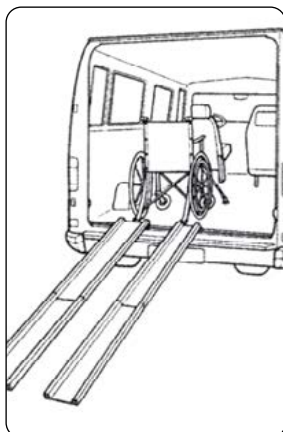
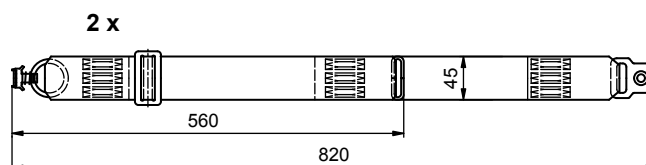
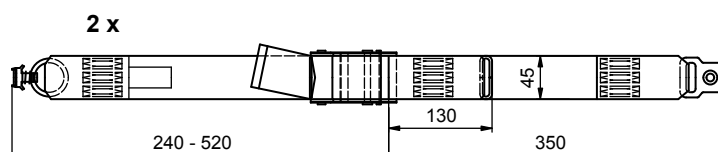
CARGO RESTRAIN SYSTEMS





2023/08/02

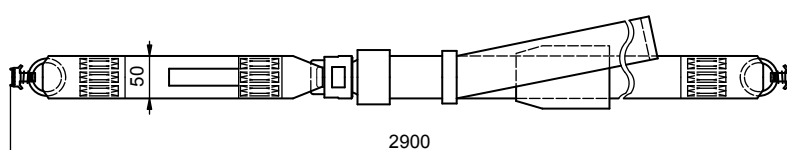
# Přeprava invalidních vozíků / Wheelchairs transportation

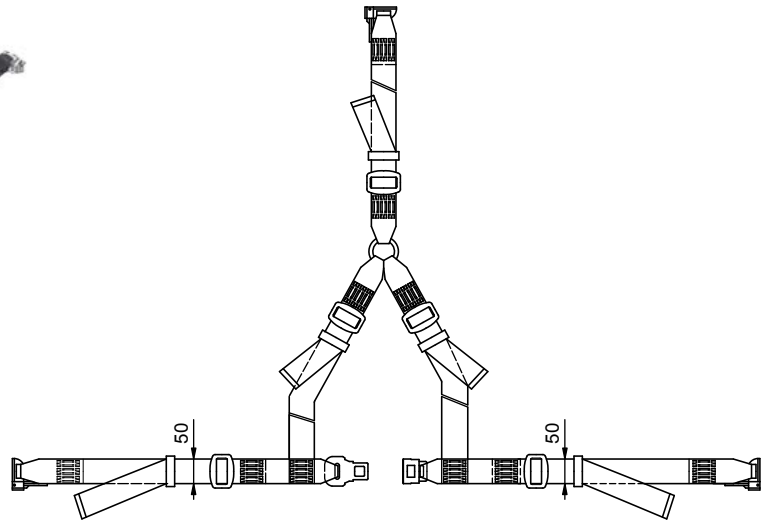
*Technická informace / Technical information:**Nájezdy pro vozíky viz kapitola 8. / Ramps for wheelchairs are in chapter 8.***2100079887**Popruh vozíku s ráčnou (2+2 ks)  
Trolley strap with ratchet (2+2 ks)

textil/textile 1,650 kg ks/pc

**2100079898**Popruh břišní  
Abdominal strap

textil/textile 0,750 kg ks/pc





**2100079897**

Popruh invalidního vozíku "kšanda"  
Strap "braces"

textil/textile	1,820 kg	ks/pc
----------------	----------	-------

PŘEPRAVA INVALIDNÍCH VOZÍKŮ

WHEELCHAIRS TRANSPORTATION



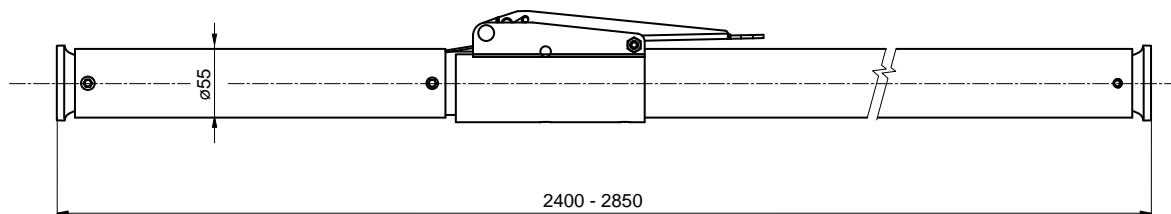




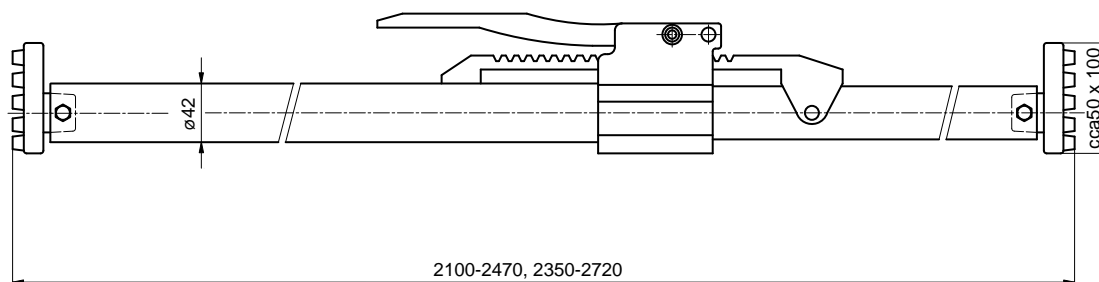
2023/08/02

ZAJIŠTĚNÍ NÁKLADU  
CARGO RESTRAIN SYSTEMS

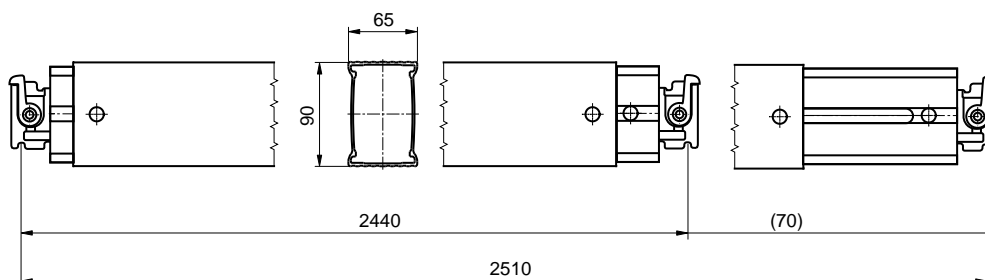
## Tyče rozpěrné / Struts



Obj. číslo Catalogue No.	Název / Name	Pracovní rozsah Working range [mm]	Materiál Material	Hmotnost Weight [kg]
2100071080	Zábrana strop-podlaha Profi 2400-2850mm Telescopic bar Profi 2400-2850mm	2400-2850	al	4,500



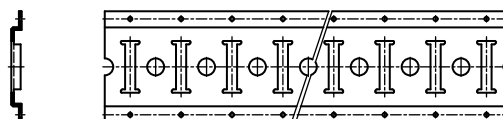
Obj. číslo Catalogue No.	Název / Name	Pracovní rozsah Working range [mm]	Materiál Material	Hmotnost Weight [kg]
3F50071084	Zábrana strop-podlaha 2100-2470mm Telescopic bar 2100-2470mm	2100-2470	al	4,600
3F50071083	Zábrana strop-podlaha 2350-2720mm Telescopic bar 2350-2720mm	2350-2720	al	4,800



Obj. číslo Catalogue No.	Název / Name	Pracovní rozsah Working range [mm]	Materiál Material	Hmotnost Weight [kg]
2100511304	Nosník do lišty 2440-2510mm 1100daN Decking beam 2440-2510mm 1100daN	2440-2510	al	8,500



Související díly / Related parts:

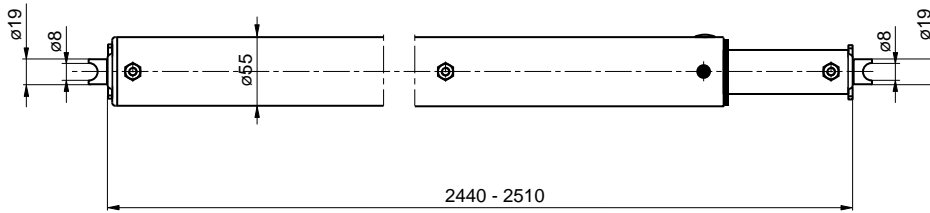
**2100071005 (al):** Lišta upevňovací  $\varnothing$  20mm 3000mm / Lath  $\varnothing$ 20mm 3000mm

Technické změny vyhrazeny. / Subject to technical changes.

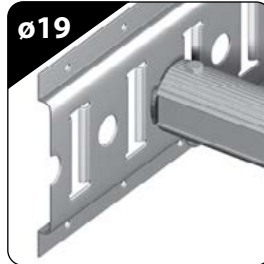
TYČE ROZPĚRNÉ

STRUTS

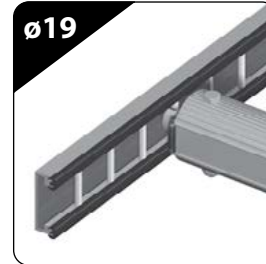
## ZÁBRANY TELESKOPICKÉ / TELESCOPIC STOWING BARS



Pro lištu / For Lath Airline

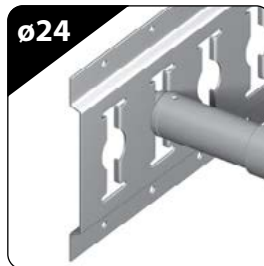
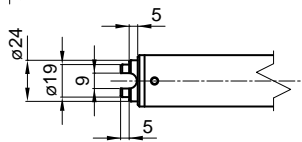
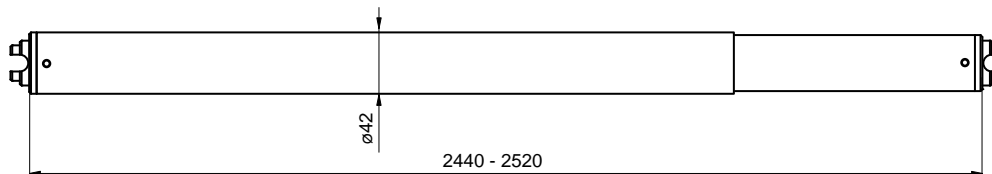


Pro lištu / For lath 2100071004-5



Pro lištu / For lath 210511034-6

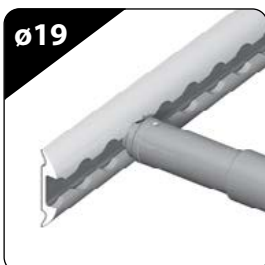
Obj. číslo Catalogue No.	Název / Name	Pro otvor For hole	Materiál Material	Hmotnost Weight [kg]
210071033V	Zábrana mezi lišty KIM 350daN 19/2440-2510mm Stowing bar KIM 350daN 19/2440-2510mm	Ø19	al	3,900



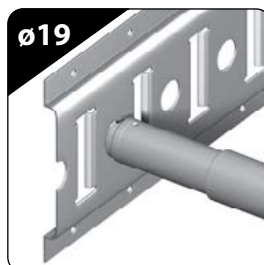
Pro lištu / For Lath 3F50033110



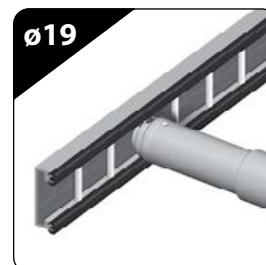
Pro lištu / For Lath 2100071205



Pro lištu / For Lath Airline



Pro lištu / For lath 2100071004-5



Pro lištu / For lath 210511034-6

Obj. číslo Catalogue No.	Název / Name	Pro otvor For hole	Materiál Material	Hmotnost Weight [kg]
2100710331	Zábrana mezi lišty 300daN 19/24 2440-2520mm Stowing bar 300daN 19/24/2440-2520mm	Ø19 / Ø24	al	4,400

TYČE ROZPĚRNÉ

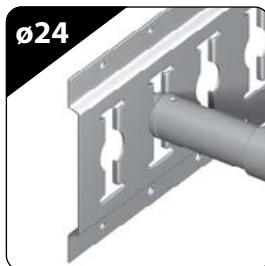
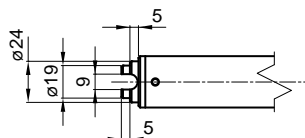
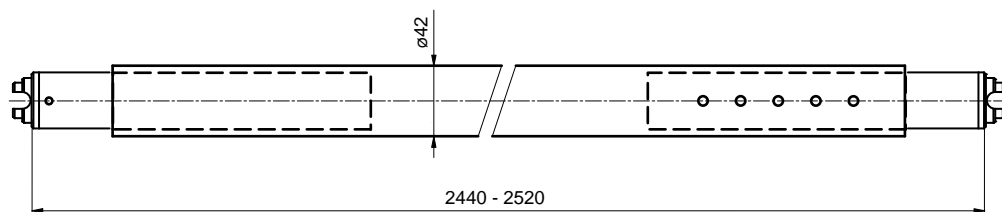
STRUTS





2023/08/02

# ZAJIŠTĚNÍ NÁKLADU CARGO RESTRAIN SYSTEMS



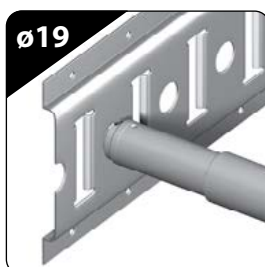
Pro lištu / For Lath 3F50033110



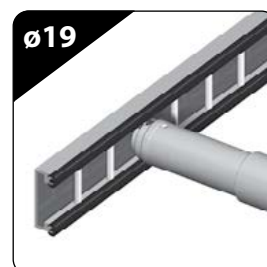
Pro lištu / For Lath 2100071205



Pro lištu / For Lath Airline

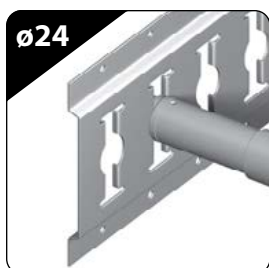
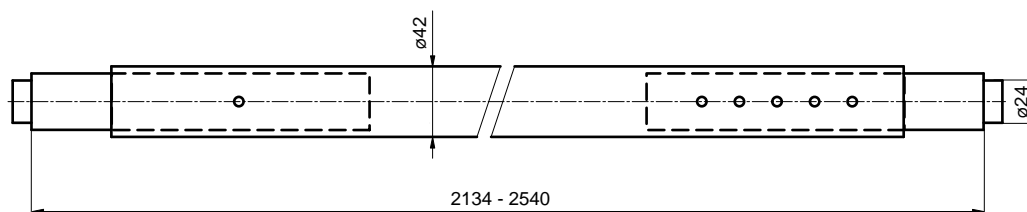


Pro lištu / For lath 2100071004-5



Pro lištu / For lath 210511034-6

Obj. číslo Catalogue No.	Název / Name	Pro otvor For hole	Materiál Material	Hmotnost Weight [kg]
2100071028	Zábrana mezi lišty 500daN 19/24/2440-2520mm Shoring bar 500daN 19/24/2440-2520mm	ø19 / ø24	zn	7,800



Pro lištu / For Lath 3F50033110



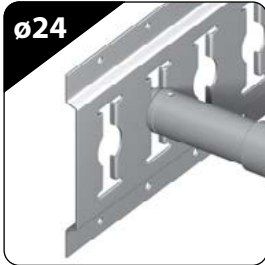
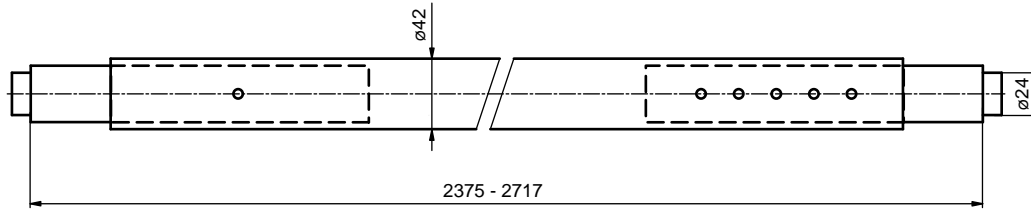
Pro lištu / For Lath 2100071205

Obj. číslo Catalogue No.	Název / Name	Pro otvor For hole	Materiál Material	Hmotnost Weight [kg]
2100071030	Zábrana mezi lišty 300daN 24/2134-2540mm Stowing bar 300daN 24/2134-2540mm	ø24	zn	8,400

Technické změny vyhrazeny. / Subject to technical changes.

TYČE ROZPĚRNÉ

STRUTS



Pro lištu / For Lath 3F50033110



Pro lištu / For Lath 2100071205

Obj. číslo Catalogue No.	Název / Name	Pro otvor For hole	Materiál Material	Hmotnost Weight [kg]
3F50071032	Zábrana mezi lišty 400daN 24/2375-2717mm Stowing bar 400daN 24/2375-2717mm	ø24	zn	9,000

TYČE ROZPĚRNÉ

STRUTS

Technické změny vyhrazeny. / Subject to technical changes.





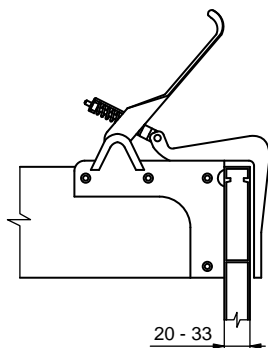
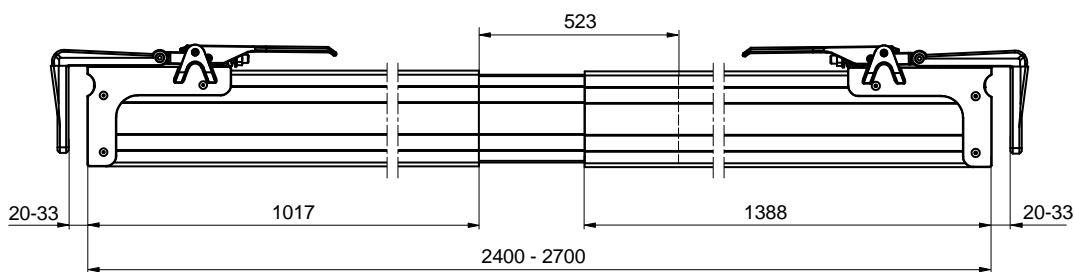
2023/08/02

ZAJIŠTĚNÍ NÁKLADU  
CARGO RESTRAIN SYSTEMS

## Zábrany mezibočnicové / Inter-side stowing bars

**3F50030225**Mezibočnicová zábrana 2400-2700mm 400daN  
Stowing bar 2400-2700mm 400daN

al 8,140 kg ks/pc

**3F50030125****zn**Mezibočnicová zábrana doraz PVC  
Inter-side stowing bar, retainer-PVC

ocel/steel 2,830 kg ks/pc

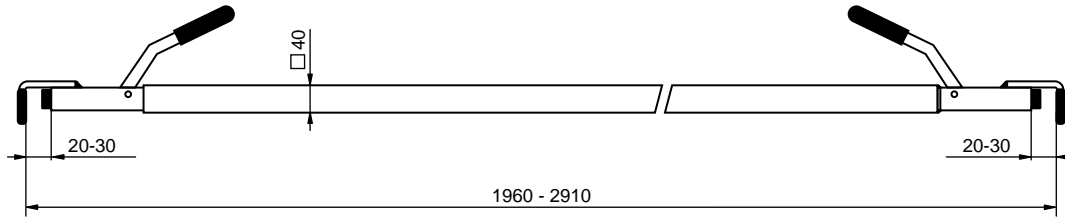
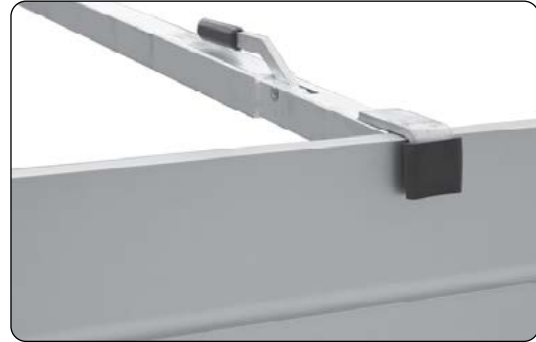
Technické změny vyhrazeny. / Subject to technical changes.

ZÁBRANY MEZIBOČNICOVÉ

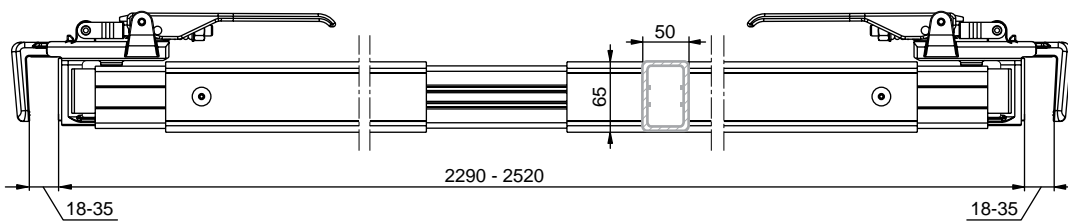
INTER-SIDE STOWING BARS

**ALU-SV CZ**  
www.alu-sv.comČESKO: Průmyslová 1445/2, 102 00 Praha 10, Tel.: +420 266 090 511  
SLOVENSKO: Štrková 94/19, 010 01 Žilina, Tel.: +421 41 707 39 11  
POLSKA: ul. Wrocławska 33d, 55-095 Długołęka, Tel.: +48 71 330 53 11**6.6.A.**





Obj. číslo Catalogue No.	Název / Name	Pracovní rozsah Working range [mm]	Materiál Material	Hmotnost Weight [kg]
3F50030250	Mezibočnicová zábrana 1880 - 2880mm Intersideboard bar 1880 - 2880mm	1880-2880	zn	6,995



Obj. číslo Catalogue No.	Název / Name	Pracovní rozsah Working range [mm]	Nosnost Load [daN]	Materiál Material	Hmotnost Weight [kg]
2100511024	Mezibočnicová zábrana 2290 - 2520mm Intersideboard bar 2290 - 2520mm	2290 - 2520	<b>1000</b>	al	7,200

ZÁBRANY MEZIBOČNICOVÉ

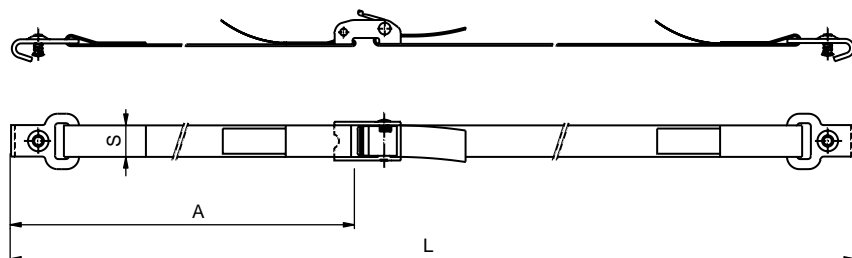
INTER-SIDE STOWING BARS





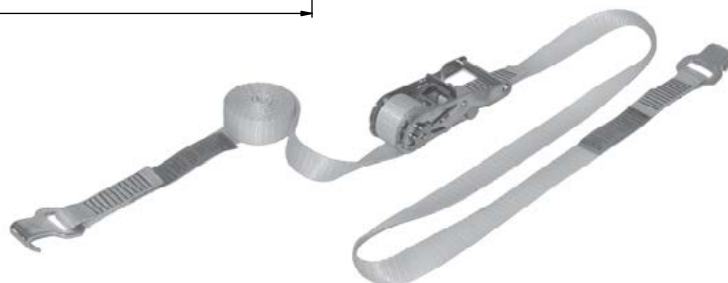
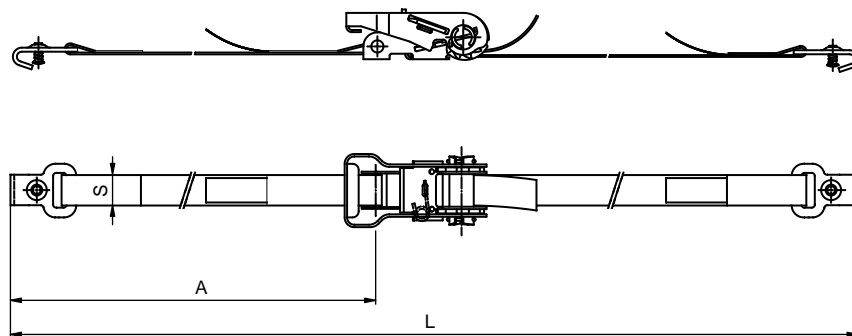
## Popruhy upevňovací / Lashing straps

### POPRUH UPEVŇOVACÍ HÁČEK PŘEZKA 3,6m 500kg / LASHING STRAP WITH HOOK 3,6m 500kg

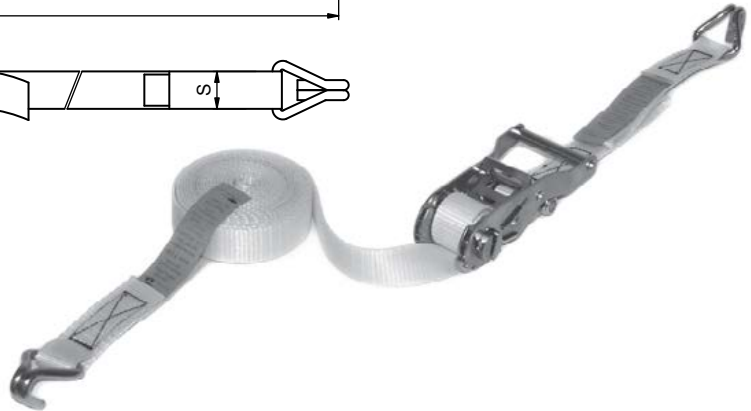
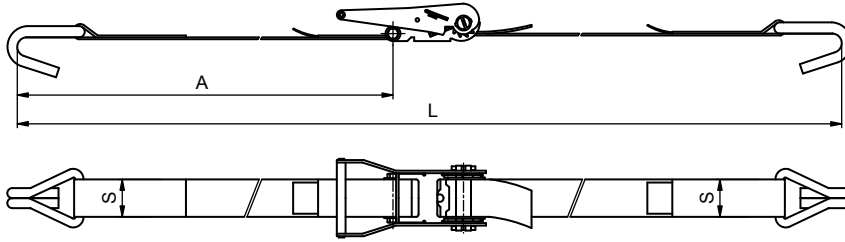


Obj. číslo Catalogue No.	Šířka popruhu Strap width S[mm]	Celková délka Total length L [m]	Pevná část Fixed part A [m]	Max zatížení Max load [kg]	Materiál Material	Hmotnost Weight [kg]
2179012026	25	3,6	1,2	500	textil textile	0,360

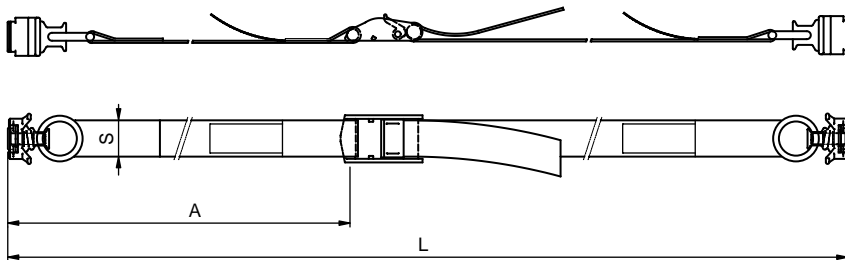
### POPRUH UPEVŇOVACÍ HÁČEK RÁČNA 3,6m 1500kg / LASHING STRAP WITH HOOK AND RATCHET 3,6m 1500kg



Obj. číslo Catalogue No.	Šířka popruhu Strap width S[mm]	Celková délka Total length L [m]	Pevná část Fixed part A [m]	Max zatížení Max load [kg]	Materiál Material	Hmotnost Weight [kg]
2179036026	25	3,6	1,2	1500	textil textile	0,730

**POPRUH UPEVŇOVACÍ S HÁKEM 4m 1000kg / LASHING STRAP WITH HOOK AND RATCHET**  
**4m 1000kg**


Obj. číslo Catalogue No.	Šířka popruhu Strap width S[mm]	Celková délka Total length L [m]	Pevná část Fixed part A [m]	Max zatížení Max load [kg]	Materiál Material	Hmotnost Weight [kg]
2100005010	25	4	0,5	1000	textil textile	0,870

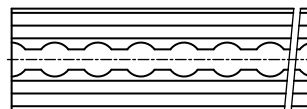
**POPRUH UPEVŇOVACÍ AIRLINE 3m 400kg / LASHING STRAP FOR AIRLINE 3m 400kg**


Obj. číslo Catalogue No.	Šířka popruhu Strap width S[mm]	Celková délka Total length L [m]	Pevná část Fixed part A [m]	Max zatížení Max load [kg]	Materiál Material	Hmotnost Weight [kg]
2100079057	25	3,0	0,5	400	textil textile	0,260



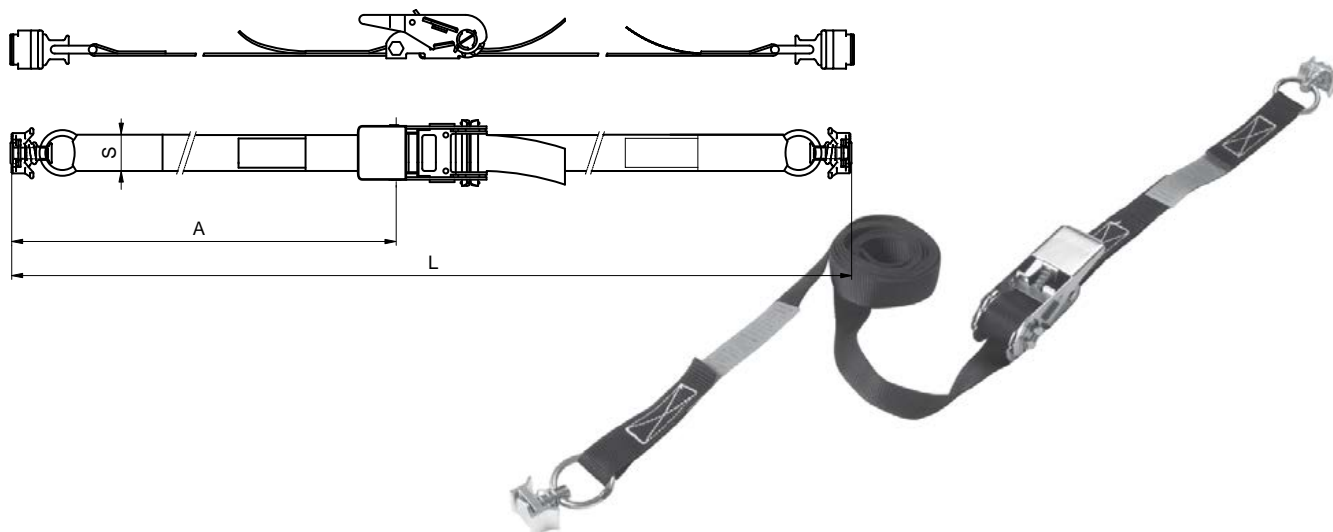
Související díly / Related parts:

**2171207200 (al):** Lišta upevňovací Airline zapuštěná, 1997mm / Lath - Airline recessed 1997mm





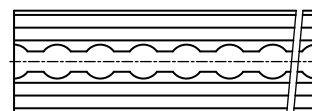
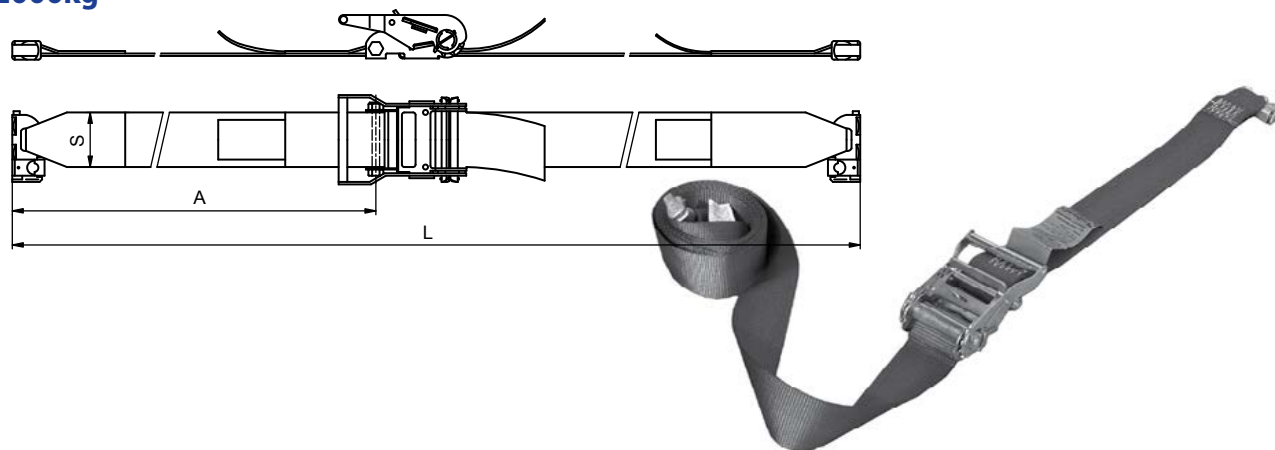
2023/08/02

ZAJIŠTĚNÍ NÁKLADU  
CARGO RESTRAIN SYSTEMS**POPRUH PRO AIRLINE S RÁČNOU 3m 400kg / LASHING STRAP FOR AIRLINE WITH RATCHET**  
**3m 400kg**

Obj. číslo Catalogue No.	Šířka popruhu Strap width S[mm]	Celková délka Total length L [m]	Pevná část Fixed part A [m]	Max zatížení Max load [kg]	Materiál Material	Hmotnost Weight [kg]
2100079059	25	3,0	0,5	400	textil textile	0,600



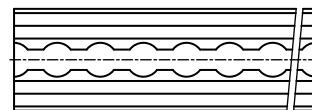
Související díly / Related parts:

**2171207200 (al):** Lišta upevňovací Airline zapuštěná, 1997mm  
Lath - Airline recessed 1997mm**POPRUH PRO AIRLINE S RÁČNOU 3m 2000kg / LASHING STRAP FOR AIRLINE WITH RATCHET**  
**3m 2000kg**

Obj. číslo Catalogue No.	Šířka popruhu Strap width S[mm]	Celková délka Total length L [m]	Pevná část Fixed part A [m]	Max zatížení Max load [kg]	Materiál Material	Hmotnost Weight [kg]
2100179265	45	3,0	0,5	2000	textil textile	0,940



Související díly / Related parts:

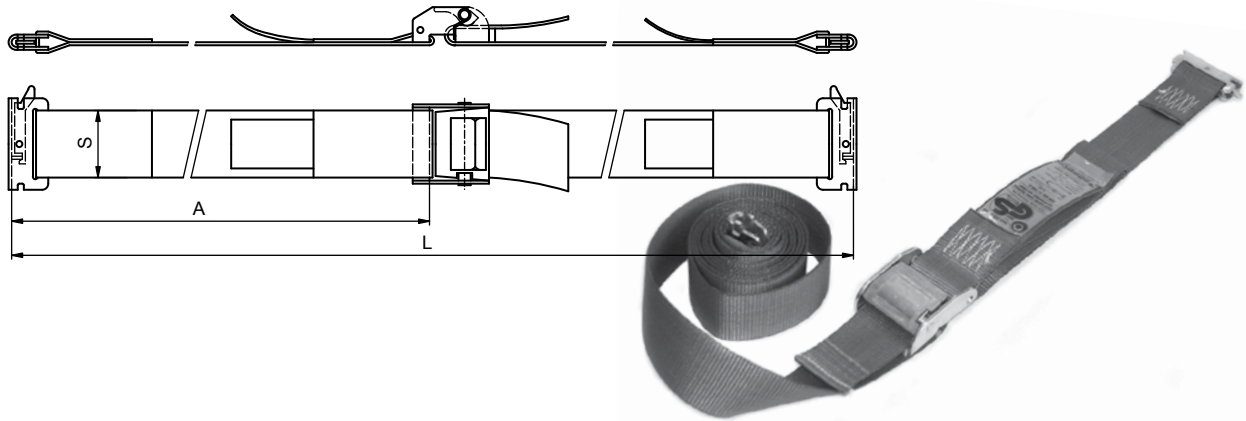
**2171207200 (al):** Lišta upevňovací Airline zapuštěná, 1997mm  
Lath - Airline recessed 1997mm

Technické změny vyhrazeny. / Subject to technical changes.

LIŠTY UPEVNŮVACÍ

LASHING STRAPS

**POPRUH UPEVŇOVACÍ ZAKLIŇOVACÍ 3,6m 1200kg / LASHING WEDGING STRAP WITH BUCKLE 3,6m 1200kg**

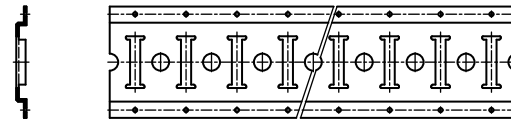


Obj. číslo Catalogue No.	Šířka popruhu Strap width S[mm]	Celková délka Total length L [m]	Pevná část Fixed part A [m]	Max zatížení Max load [kg]	Materiál Material	Hmotnost Weight [kg]
2179010022	50	3,6	1,2	1200	textil	0,715

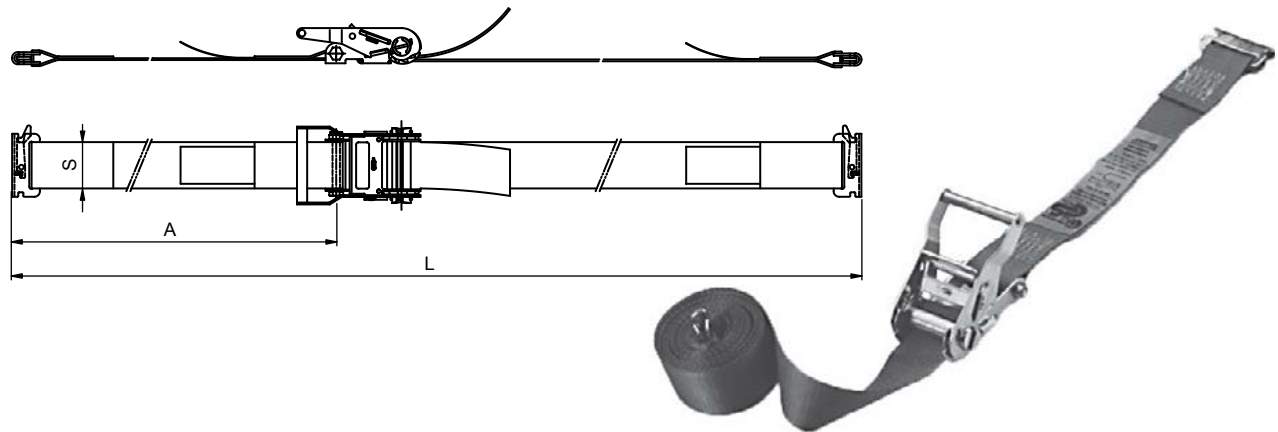


Související díly / Related parts:

**2100071005 (al):** Lišta upevňovací ø20mm 3000mm / Lath ø20mm 3000mm



**POPRUH PRO AIRLINE S RÁČNOU ZAKLIŇOVACÍ 3,6m 1200kg / LASHING WEDGING STRAP WITH RATCHET 3,6m 2000kg**



Obj. číslo Catalogue No.	Šířka popruhu Strap width S[mm]	Celková délka Total length L [m]	Pevná část Fixed part A [m]	Max zatížení Max load [kg]	Materiál Material	Hmotnost Weight [kg]
2100079265	50	3,6	1,2	1200	textil textile	1,000



Související díly / Related parts:

**2100071005 (al):** Lišta upevňovací ø20mm 3000mm / Lath ø20mm 3000mm

