

**ARCAL** LITENově i s hliníkovým roštem
70/90/108mm!
a s hliníkovým zadním rámem vrat**313kg**

LITE PANEL

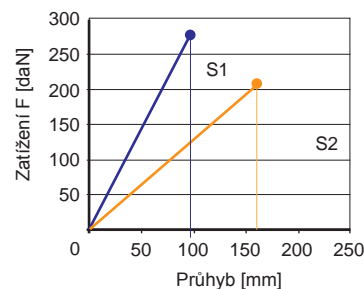
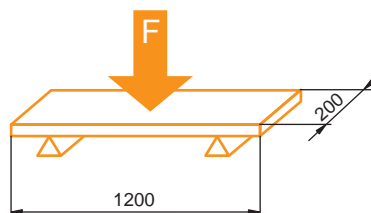
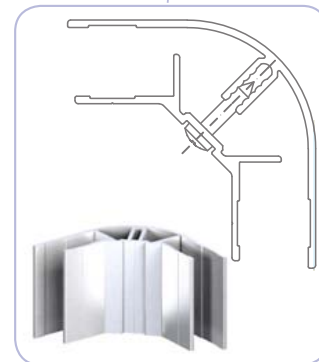
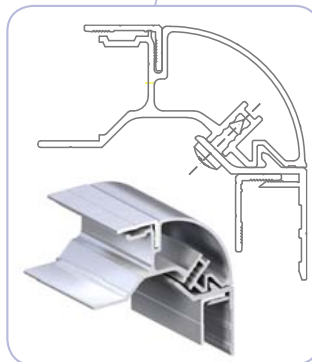


CZ

Skříňové nástavby ARCAL LITE jsou vyrobeny z voštinových panelů doplněných lehkou střešou z hliníkových profilů potažených laminátem, nebo izotermickou střešou z polyuretanového panelu. Skříň se staví na plato šroubované z lehkých profilů z hliníkové slitiny, nebo na ocelové plato.

Vlastnosti voštinových panelů:

- Stěny z voštinových panelů jsou mimořádně lehké, bez spár a nýtových spojů – vhodné pro umístění reklamy
- Polycarbonátové jádro panelu je extrémně odolné proti nárazu a lomu. Polycarbonát se v praxi používá mimo jiné na hokejové mantinely, bezpečnostní skla, nebo ochranné helmy.
- Mezi další vlastnosti voštinového panelu patří vyšší odolnost proti poškození nárazem. Panel dokáže vstřebat 20% energie nárazu oproti běžnému dřevěnému panelu.
- Panel se chová lépe při dlouhodobé zátěži. Je stálý, i za vysokých teplot nedochází k deformacím. Delší životnost skříně.
- Panel je odolný proti vodě, plísním a houbám. Nižší náklady na údržbu



S1 - bod lomu plywoodového panelu o tloušťce 20mm

S2 - bod lomu voštinového panelu o tloušťce 20mm

SKŘÍŇOVÉ PANELE

Maximální rozměry skříně **ARCAL LITE**

| | |
|----------------------------------|---|
| Maximální vnější délka | 14 000 mm |
| Maximální vnější šířka | 2 550 mm (pokud není uvedeno jinak) |
| Maximální pohledová vnější výška | 2 925 (odpovídá vnitřní výšce 2 750 mm) |

Povrchová úprava skříní **ARCAL LITE**

Pokud není specifikováno jinak, standardní povrchová úprava je:

Panely Lite: barva bílá (RAL 9010, UV faktor)

Hliníkové profily: přírodní hliník

Zadní rám: žárový zinek / nerez / lak

Kování vrat: zinek / nerez

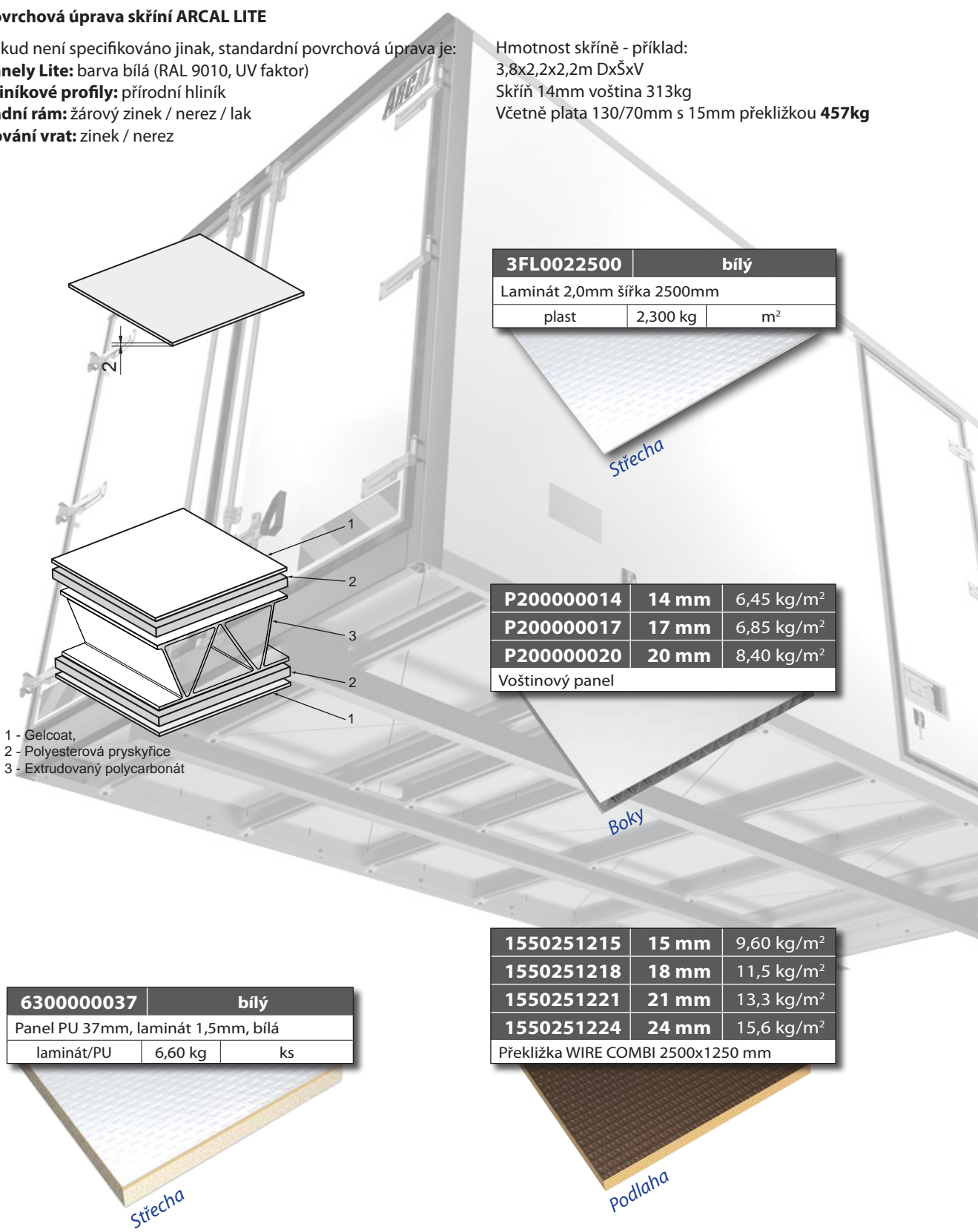
Hmotnost skříně - příklad:

3,8x2,2x2,2m DxŠxV

Skříň 14mm voština 313kg

Včetně plata 130/70mm s 15mm překližkou **457kg**

SKŘÍŇOVÉ NÁSTAVBY ARCAL



| | | |
|----------------------------|-------------|----------------|
| 3FL0022500 | bílý | |
| Laminát 2,0mm šířka 2500mm | | |
| plast | 2,300 kg | m ² |

| | | |
|-------------------|--------------|------------------------|
| P200000014 | 14 mm | 6,45 kg/m ² |
| P200000017 | 17 mm | 6,85 kg/m ² |
| P200000020 | 20 mm | 8,40 kg/m ² |
| Voštinový panel | | |

- 1 - Gelcoat,
- 2 - Polyesterová pryskyřice
- 3 - Extrudovaný polycarbonát

| | | |
|------------------------------------|-------------|----|
| 6300000037 | bílý | |
| Panel PU 37mm, laminát 1,5mm, bílá | | |
| laminát/PU | 6,60 kg | ks |

| | | |
|-----------------------------------|--------------|------------------------|
| 1550251215 | 15 mm | 9,60 kg/m ² |
| 1550251218 | 18 mm | 11,5 kg/m ² |
| 1550251221 | 21 mm | 13,3 kg/m ² |
| 1550251224 | 24 mm | 15,6 kg/m ² |
| Překližka WIRE COMBI 2500x1250 mm | | |