

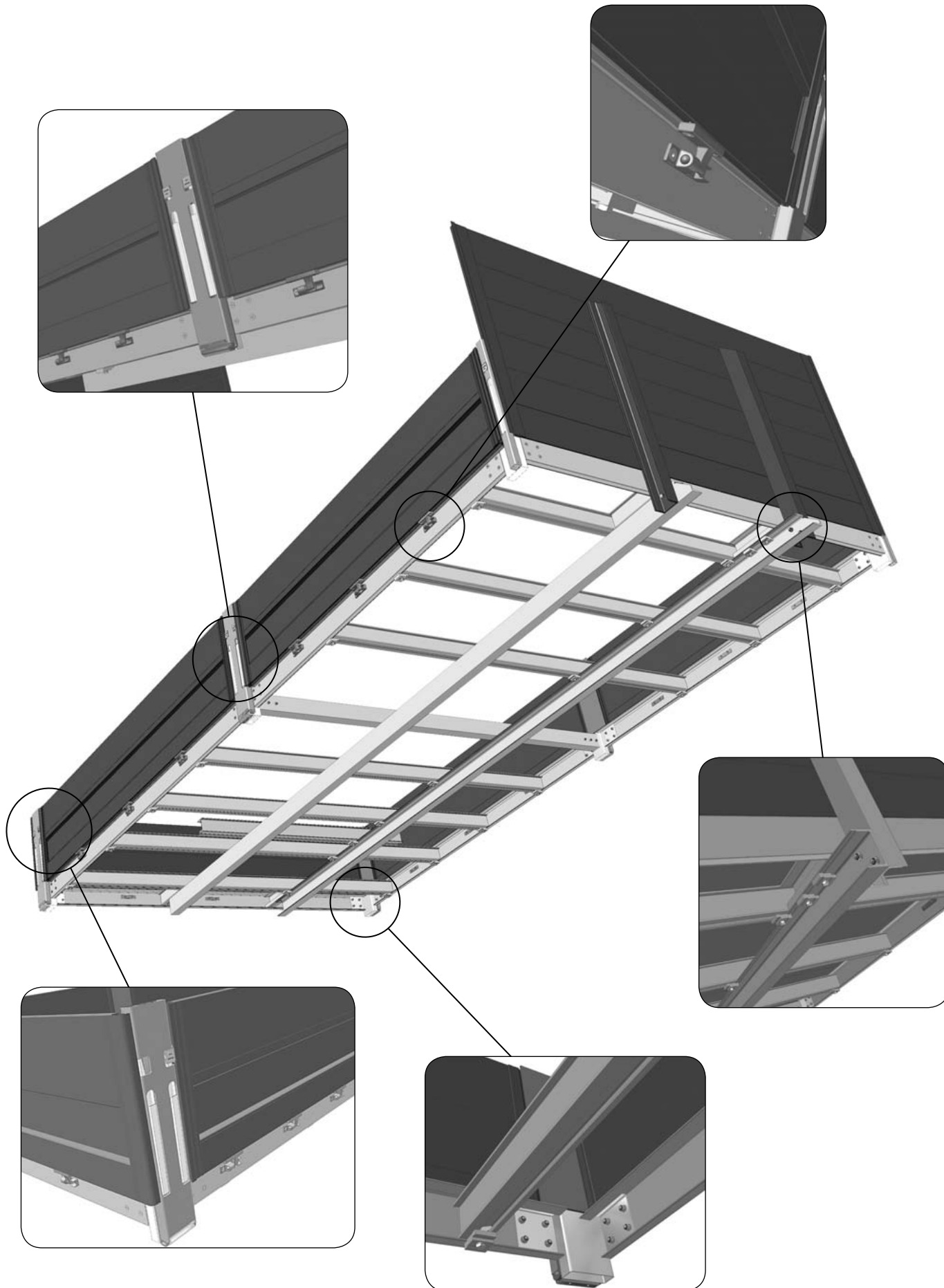


2010/06/02

VALNÍKOVÉ NÁSTAVBY  
VALNÍKOVÉ NADSTAVBY  
ZABUDOWY SKRZYNIOWE



# Hliníkový valník / Hliníkový valník / Zabudowa skrzyniowa

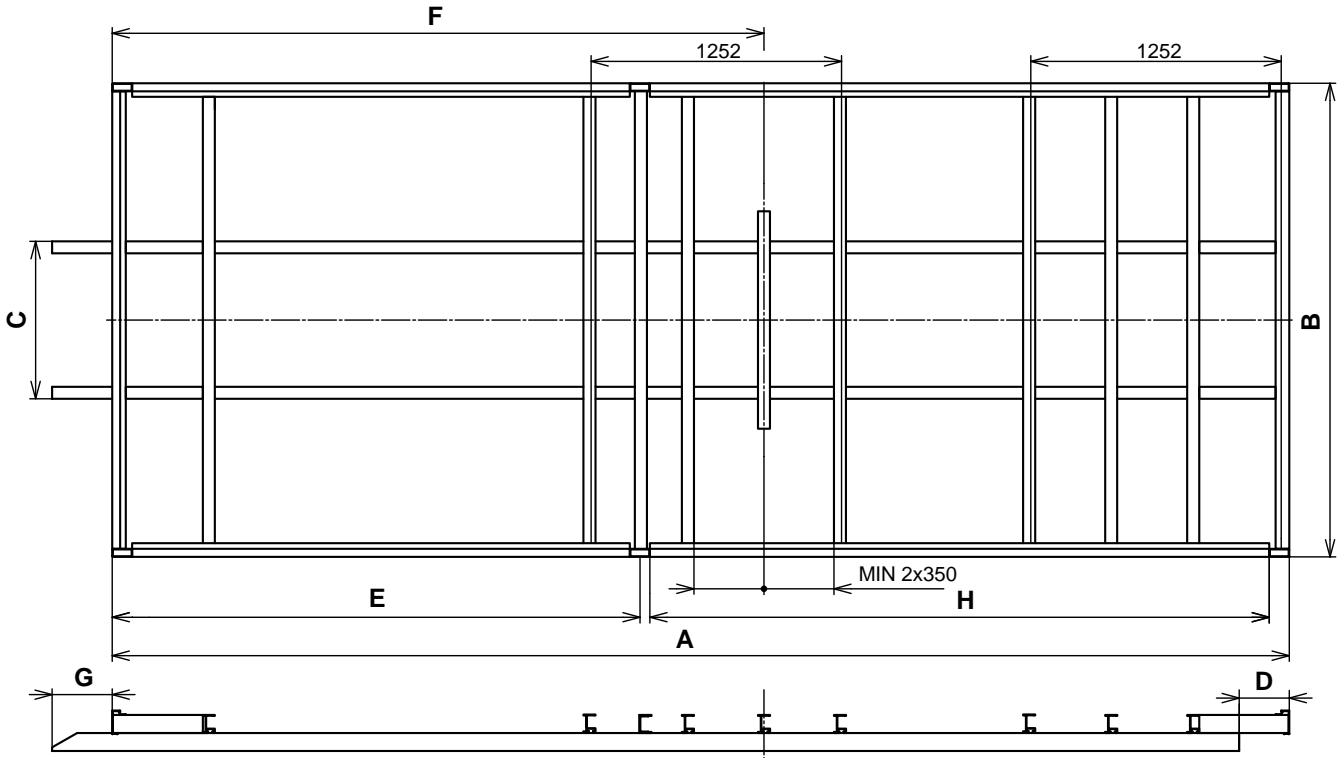


HLINÍKOVÝ VALNÍK

HLINÍKOVÝ VALNÍK

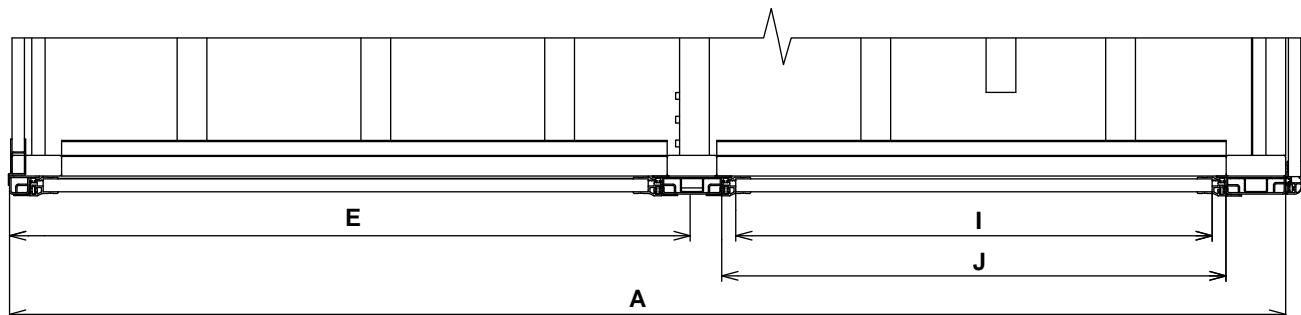
ZABUDOWA SKRZYNIOWA

VÝKRESY PLATA PRO VÝROBU A MONTÁŽ / VÝKRES PLATA PRE VÝROBU A MONTÁŽ / RYSUNEK MONTAŽOWY RAMY

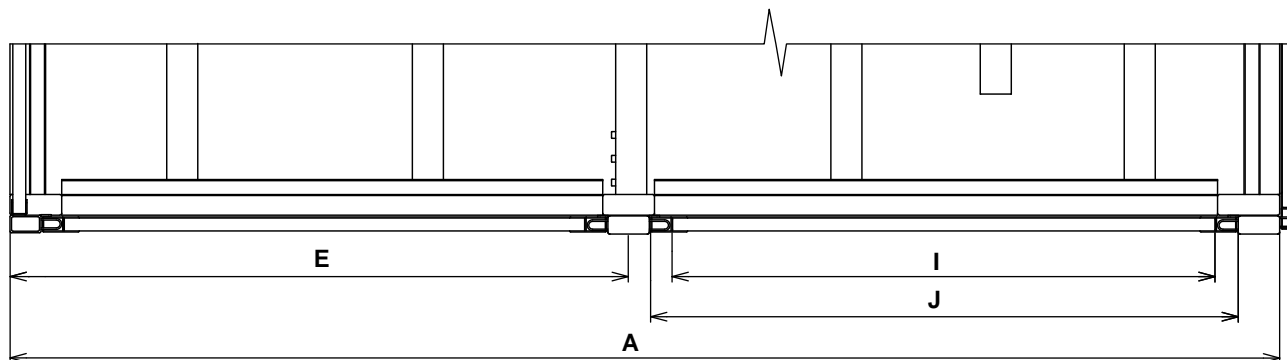


- A Délka rámu plata / Dłzka rámu plata / Długość ramy  
B Šírka rámu plata / Šírka rámu plata / Szerokość ramy  
C Rozteč podélníků / Rozostup pozdłžnikov / Rozstaw podłżnic  
D Zadní převis / Zadný previs / Tylny zwis  
E Osa středního sloupku / Os sredného stłpika / Oś stłpka šrodkowego  
F Osa zadní nápravy / Os zadnej nápravy / Oś tylnych kół  
G Přední přesah / Predný presah / Przednie wysunięcie  
H Lem / Lem / Długość profilu obwodowego

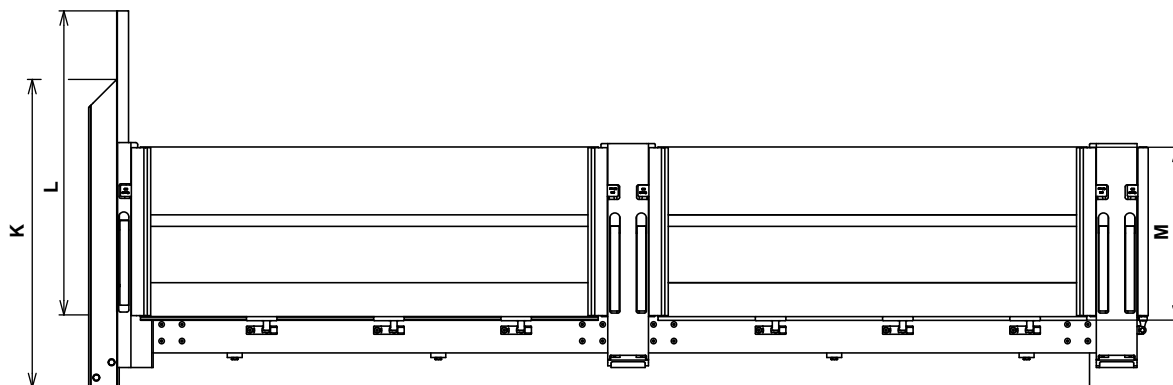
HORNÍ POHLED NA BOČNICI VALNÍKU SE SLOUPKY KINNEGRIP K20 / HORNÝ POHĽAD NA BOČNICU VALNÍKA SO STĽPIKMI KINNEGRIP K20 / GÓRNY WIDOK BURTY ZABUDOWY SKRZYNIOWEJ ZE SŁUPKAMI KINNEGRIP K20



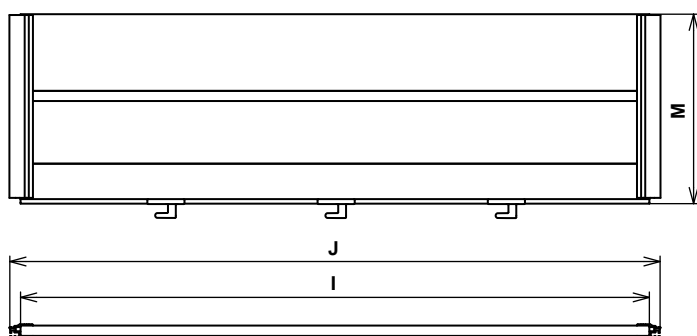
- A Délka rámu plata / Dłzka rámu plata / Długość ramy  
E Osa středního sloupku / Os sredného stłpika / Oś stłpka šrodkowego  
I Délka profilů bočnice / Dłzka profilov bočnice / Długość profilu burty  
J Délka celé bočnice / Dłzka całej bočnice / Długość całej burty

**HORNÍ POHLED NA BOČNICI VALNÍKU SE SLOUPKY BX / HORNÝ POHĚAD NA BOČNICU VALNÍKA SO STĚPIKMI BX / GÓRNY WIDOK BURTY ZABUDOWY SKRZYNIOWEJ ZE SŁUPKAMI BX**

- A Délka rámu plata / Dłzka rámu plata / Długość ramy  
E Osa středního sloupku / Os sredného stĺpika / Oś słupka środkowego  
I Délka profilů bočnice / Dłzka profilov bočnice / Długość profilu burty  
J Délka celé bočnice / Dłzka całej bočnice / Długość całej burty

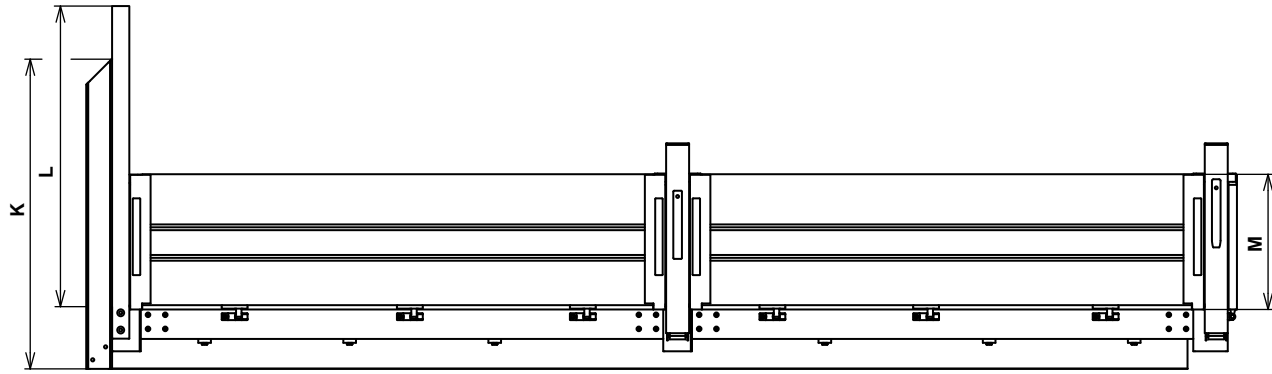
**VALNÍK SE SLOUPKY KINNEGRIP K20 / VALNÍK SO STĚPIKMI KINNEGRIP K20 / ZABUDOWA SKRZYNIOWA ZE SŁUPKAMI KINNEGRIP K20**

- Kompletní dodávka valníku s Al platem a se sloupky Kinnegrip K20.  
Kompletná dodávka valníka s Al platom a so stĺpikmi Kinnegrip K20.  
Kompletna dostawa zabudowy skrzyniowej z Al ramą i słupkami Kinnegrip K20.

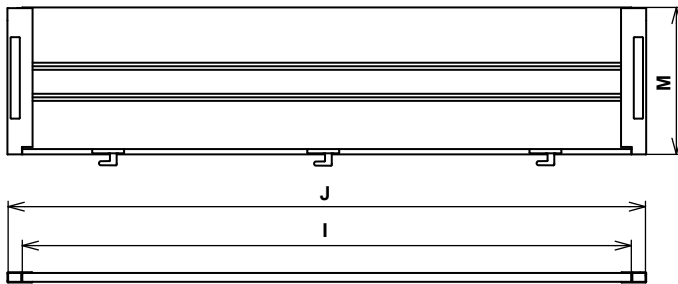


- I Délka profilů bočnice / Dłzka profilov bočnice / Długość profilu burty  
J Délka celé bočnice / Dłzka całej bočnice / Długość całej burty  
K Výška přední výztuhy / Výška prednej výztuhy / Wysokość wzmocnienia przedniej burty  
L Výška předního čela / Výška predného čela / Wysokość przedniej burty  
M Výška bočnice / Výška bočnice / Wysokość burty

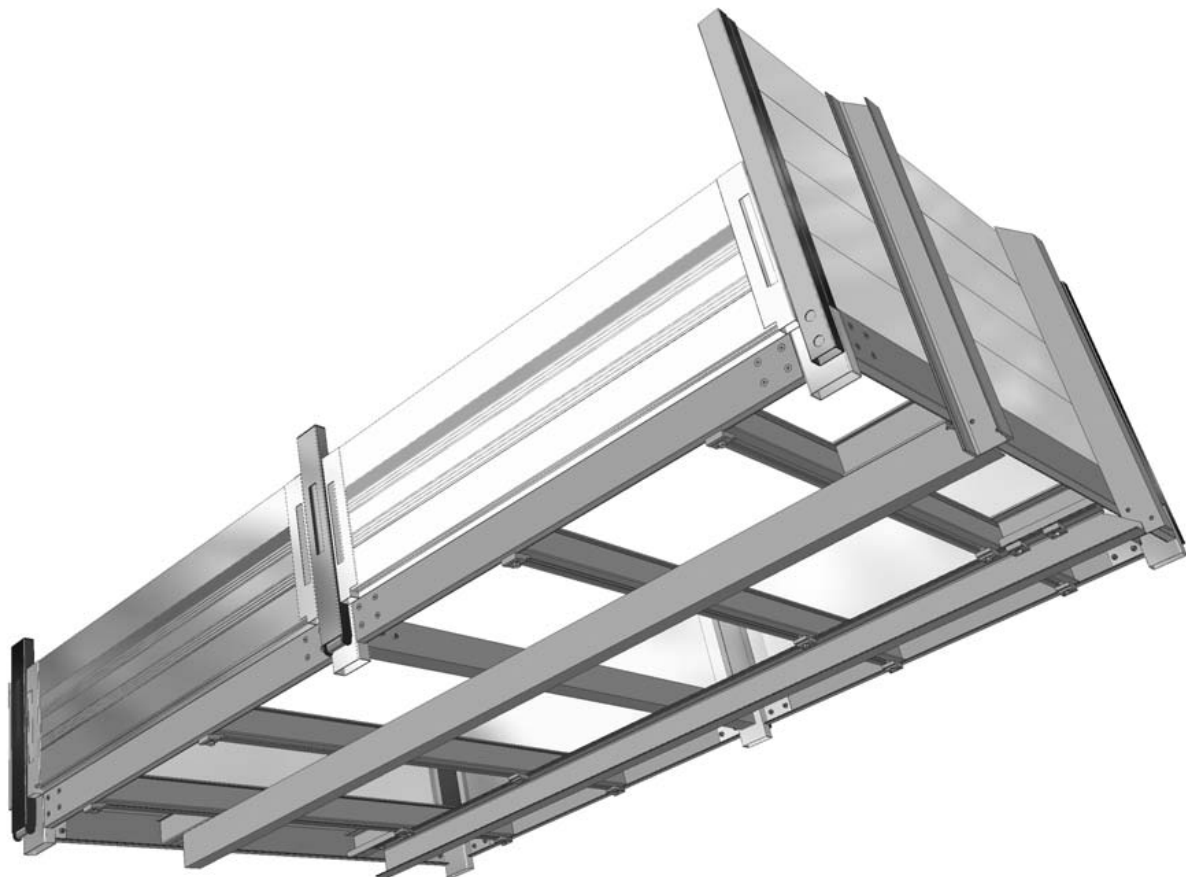
VALNÍK SE SLOUPKY BX / VALNÍK SO STĚPIKMI BX / ZABUDOWA SKRZYNIOWA ZE SŁUPKAMI BX



Valníková nástavba s předními sloupky 60x2800 mm, bočními a zadními 80x400 mm pro stativ. Bočnice 400 mm.  
Valníková nadstavba s předními stěpikmi 60x2800 mm, bočními a zadními 80x400 mm pre statív. Bočnica 400 mm.  
Zabudowa skrzyniowa z przednimi słupkami 60x2800 mm, bocznymi i tylnymi 80x400 mm pod statyw. Burty 400 mm.



- I Délka profilů bočnice / Dĺžka profilov bočnice / Długość profilu burty
- J Délka celé bočnice / Dĺžka celej bočnice / Długość całej burty
- K Výška přední výztuhy / Výška prednej výztuhy / Wysokość wzmocnienia przedniej burty
- L Výška předního čela / Výška predného čela / Wysokość przedniej burty
- M Výška bočnice / Výška bočnice / Wysokość burty





2010/06/02

VALNÍKOVÉ NÁSTAVBY  
VALNÍKOVÉ NADSTAVBY  
ZABUDOWY SKRZYNIOWE

**Poptávka:**  \_\_\_\_\_  
**Objednávka:**  \_\_\_\_\_  
 Nabídka ALU-S.V. č.: \_\_\_\_\_  
 Zákazník: \_\_\_\_\_

# Hliníkový valník

Počet kusů: \_\_\_\_\_

Termín dodání: \_\_\_\_\_

## Základní rozměry

Délka rámu plata **A:** \_\_\_\_\_ mm      Rozteč podélníků **C:** \_\_\_\_\_ mm  
 Šířka rámu plata **B:** \_\_\_\_\_ mm      Zadní převis plata **D:** \_\_\_\_\_ mm

## Rozměry od přední hrany plata

Osa středního sloupku **E:** \_\_\_\_\_ mm      Osa zadní nápravy **F:** \_\_\_\_\_ mm  
 Přední přesah **G:** \_\_\_\_\_ mm

## Plato valníku

### Typ plata (příčniců):

90    108, \_\_\_\_\_ kusů příčnicku nad osou zadní nápravy \_\_\_\_\_ mm

### Materiál příčniců:

elox    hliník    RAL \_\_\_\_\_

### Pomocný rám:

90    108    T108

### Materiál pom. rámu:

elox    hliník    RAL \_\_\_\_\_

### Obvodový profil:

elox    hliník    RAL \_\_\_\_\_

### Upevňovací oka:

2200131569    2100071101   Množství: \_\_\_\_\_ ks, rozteč: \_\_\_\_\_ mm

### Konzole přiřevňovací:

1001045163, \_\_\_\_\_ kusů    1001045164, \_\_\_\_\_ kusů    1001045177, \_\_\_\_\_ kusů

### Nedělené obvodové profily

## Ostatní

### Sloupky

**Kinnegrip** 40×35 mm, 120×35 mm, 120×35 mm    **BX** 60×34 mm, 80×35 mm, 80×35 mm

**Vlastní** přední \_\_\_\_\_ x \_\_\_\_\_ střední \_\_\_\_\_ x \_\_\_\_\_ zadní \_\_\_\_\_ x \_\_\_\_\_

**Počet párů středních sloupků:** \_\_\_\_\_ páry

**Smontovat**  **Svrtat**  **Výztuhy předního čela**  Délka výztuh \_\_\_\_\_ mm

### Zakončení podélníků:

S úkosem   Bez úkosu 

## Bočnice

Pro objednání bočnic k platu stačí zadat výšku a povrchovou úpravu.

**Povrchová úprava:**  elox    hliník    RAL \_\_\_\_\_

	Výška [mm]	Spodní těsnění	Plachtový profil	Lemovací profily	Panty	Počet pántů
<b>PŘEDNÍ ČELO</b>						
<b>BOČNICE</b>						
<b>BOČNICE</b>						
<b>ZADNÍ ČELO</b>						

Poznámka: \_\_\_\_\_





2010/06/02

VALNÍKOVÉ NÁSTAVBY  
VALNÍKOVÉ NADSTAVBY  
ZABUDOWY SKRZYNIOWE

Dopyt:  \_\_\_\_\_  
 Objednávka:  \_\_\_\_\_  
 Ponuka ALU-S.V. č.: \_\_\_\_\_  
 Zákazník: \_\_\_\_\_

# Hliníkový valník

Počet kusov: \_\_\_\_\_

Termín dodania: \_\_\_\_\_

## Základné rozmery

Dĺžka rámu plata **A**: \_\_\_\_\_ mm      Rozostup pozdĺžnikov **C**: \_\_\_\_\_ mm  
 Šírka rámu plata **B**: \_\_\_\_\_ mm      Zadný previs plata **D**: \_\_\_\_\_ mm

## Rozmery od prednej hrany plata

Os stredného stĺpika **E**: \_\_\_\_\_ mm      Os zadnej nápravy **F**: \_\_\_\_\_ mm  
 Predný presah pozdĺžnikov cez plato **G**: \_\_\_\_\_ mm

## Plato valníka

### Typ plata (priechnikov):

90    108, \_\_\_\_\_ kusov, priechnik nad osou kolies \_\_\_\_\_ mm       elox    hliník    RAL \_\_\_\_\_

### Materiál priechnikov:

### Pomocný rám:

90    108    T108

### Materiál pom. rámu:

elox    hliník    RAL \_\_\_\_\_

### Obvodový profil:

elox    hliník    RAL \_\_\_\_\_

### Upevňovacie oká:

2200131569    2100071101   Množstvo: \_\_\_\_\_ ks, rozostup: \_\_\_\_\_ mm

### Konzola pripevňovacia:

1001045163, \_\_\_\_\_ kusov    1001045164, \_\_\_\_\_ kusov    1001045177, \_\_\_\_\_ kusov

Nedelené obvodové profily

## Ostatné

### Stĺpiky:

**Kinnegrip** 40×35 mm, 120×35 mm, 120×35 mm       **BX** 60×34 mm, 80×35 mm, 80×35 mm

**Vlastné** predné \_\_\_\_\_ × \_\_\_\_\_ stredné \_\_\_\_\_ × \_\_\_\_\_ zadné \_\_\_\_\_ × \_\_\_\_\_

Počet párov stredných stĺpikov: \_\_\_\_\_ páry

Zmontovať  Zvrtať  Výstuh predného čela  Dĺžka výstuh \_\_\_\_\_ mm

### Zakončenie pozdĺžnikov:

S úkosom     Bez úkosu 

## Bočnice

Pre objednávku bočnic k platu stačí zadať výšku a povrchovú úpravu.

Povrchová úprava:  elox    hliník    RAL \_\_\_\_\_

	Výška [mm]	Spodné tesnenie	Plachtový profil	Lemovacie profily	Pánty	Počet pántov
PREDNÉ ČELO						
BOČNICA						
BOČNICA						
ZADNÉ ČELO						

Poznámka: \_\_\_\_\_





2010/06/02

VALNÍKOVÉ NÁSTAVBY  
VALNÍKOVÉ NADSTAVBY  
ZABUDOWY SKRZYNIOWE

Zapytanie:  \_\_\_\_\_  
 Zamówienie:  \_\_\_\_\_  
 Oferta ALU-S.V. nr.: \_\_\_\_\_  
 Klient: \_\_\_\_\_

# Zabudowa skrzyniowa

Ilość sztuk: \_\_\_\_\_

Termin dostawy: \_\_\_\_\_

HLINÍKOVÝ VALNÍK

HLINÍKOVÝ VALNÍK

ZABUDOWA SKRZYNIOWA

## Wymiary główne

Długość ramy **A**: \_\_\_\_\_ mm      Rozstaw podłużnic **C**: \_\_\_\_\_ mm  
 Szerokość ramy **B**: \_\_\_\_\_ mm      Tylni zwis ramy **D**: \_\_\_\_\_ mm

## Rozmiary od przedniej strony ramy

Oś środkowego słupka **E**: \_\_\_\_\_ mm      Oś tylnych kół **F**: \_\_\_\_\_ mm  
 Przednie wysunięcie **G**: \_\_\_\_\_ mm

## Rama

### Typ ramy (poprzeczki):

90  108, \_\_\_\_\_ szt, poprzeczka między kołami \_\_\_\_\_ mm

### Poprzeczki:

anoda  aluminium  RAL \_\_\_\_\_

### Rama pośrednia:

90  108  T108

### Rama pośrednia:

anoda  aluminium  RAL \_\_\_\_\_

### Profil obwodowy:

anoda  aluminium  RAL \_\_\_\_\_

### Ucha mocowania:

2200131569  2100071101      Ilość: \_\_\_\_\_ szt, rozstaw: \_\_\_\_\_ mm

### Konsola:

1001045163, \_\_\_\_\_ szt       1001045164, \_\_\_\_\_ szt       1001045177, \_\_\_\_\_ szt

### Profile obwodowe niedzielone

## Inne

### Słupki:

**Kinnegrip** 40×35 mm, 120×35 mm, 120×35 mm       **BX** 60×34 mm, 80×35 mm, 80×35 mm

**Własne** przednie \_\_\_\_\_ × \_\_\_\_\_ środkowe \_\_\_\_\_ × \_\_\_\_\_ tylne \_\_\_\_\_ × \_\_\_\_\_

Ilość par słupków środkowych: \_\_\_\_\_ para

Zmontowana       Przewiercone       Wzmocnienie przedniej burty       Wysokość \_\_\_\_\_ mm

### Zakończenie:

Z ukosem   Bez ukosu 

## Burty

Przy zamawianiu burt wraz z ramą wystarczy podać wysokość i typ powierzchni.

Typ powierzchni:  anoda  aluminium  RAL \_\_\_\_\_

	Wysokość [mm]	Uszczelka dolna	Profil plandekowy	Profile zakończeniowe	Zawiasy	Ilość zawiasów
PRZEDNIA BURTA						
BURTA BOCZNA						
BURTA BOCZNA						
TYLNA BURTA						

