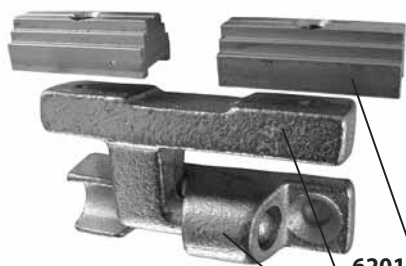


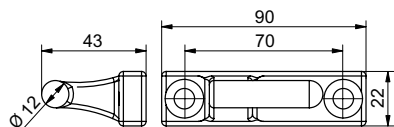


Panty bočnic / Pány bočnic / Zawiasy burtowe

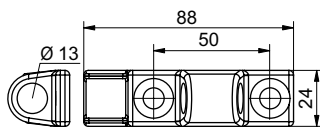
PANTY BOČNIC TIR / PÁNTY BOČNÍC TIR / ZAWIAS BURTOUY TIR

6201527951
3F15280110, zn/ocynk
3F15281110, zn/ocynk

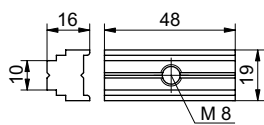
Pro profil Pre profil Pod profil	Příslušenství Príslušenstvo Elementy dodatkowe
6611008197 6611007783	2 × 6201527951 1 × 6201527960 2 × 65N2100830 2 × 65N2100820
6611007948 6611007784	2 × 6201527951 1 × 6201527960 2 × 65N2100835 2 × 65N2100820
400 mm 3ZP0033670	1 × 6201527971 1 × 6201527960 2/4 × 65N2100820 0/2 × 65N2100825

65N2100820
M8×20 DIN799165N2100825
M8×25 DIN799165N2100830
M8×30 DIN799165N2100835
M8×35 DIN7991

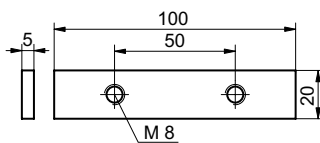
3F15280110



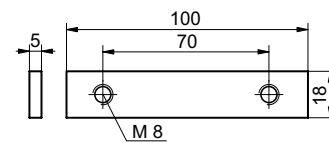
3F15281110



6201527951



6201527960

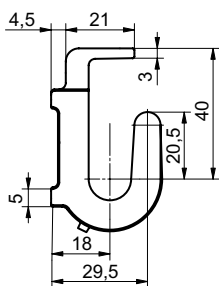
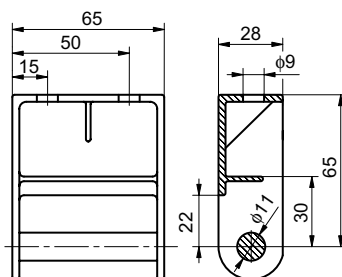
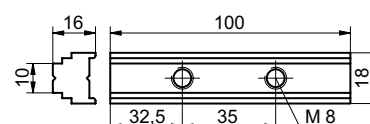


6201527971

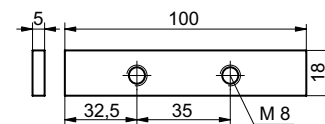
KRABÍČKOVÉ PANTY / KRABÍČKOVÉ PÁNTY / ZAWIAS KWADRATOWY

6220252004, ocel/ocel/stal
6220252024, zn/ocynk
6220252005, ocel/ocel/stal
6220252025, zn/ocynk

Pro profil Pre profil Pod profil	Příslušenství Príslušenstvo Elementy dodatkowe
6611008197 6611007783	1 × 6220252001 2 × 6500848020
6611007948 6611007784	1 × 6220252001 2 × 65N0052830
3ZP0E33670	1 × 6201527946 2 × 6500848012

6220252004
62202520246220252005
6220252025

6220252001

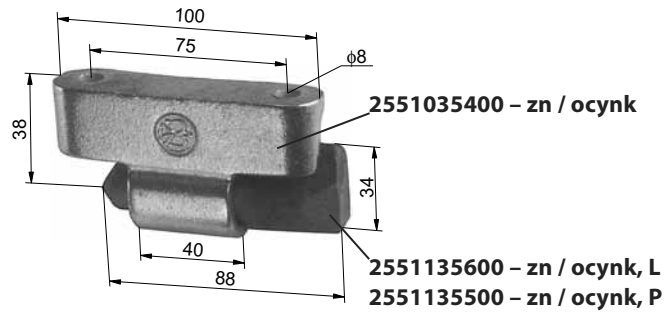
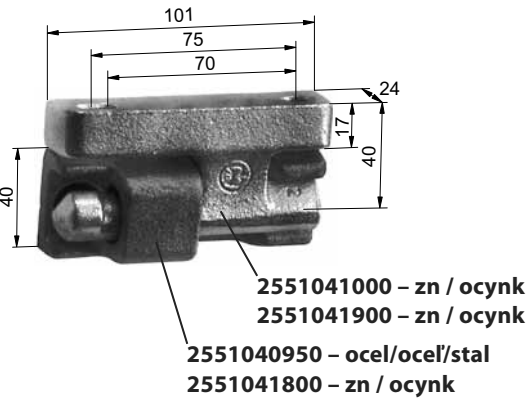


6201527946

PANTY BOČNIC HESTAL / PÁNTY BOČNÍČ HESTAL / ZAWIASY BURTOWE HESTAL

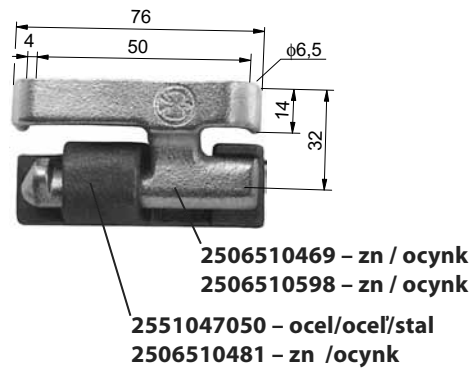
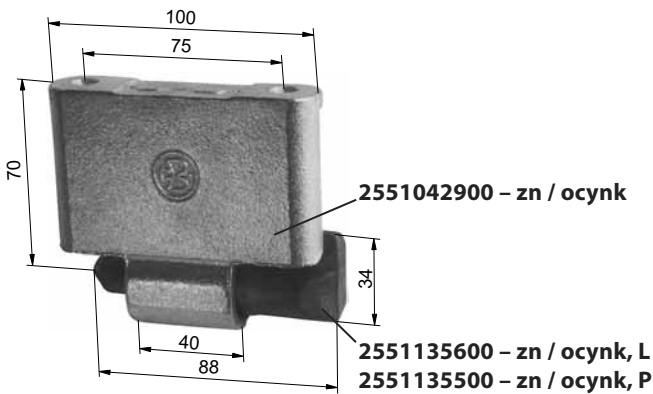
Pant 654N / Pánt 654N / Zawias 654N

Pant 655N / Pánt 655N / Zawias 655N



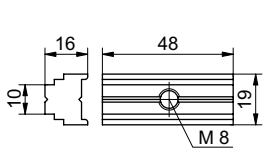
Pant 656N / Pánt 656N / Zawias 656N

Pant 657N / Pánt 657N / Zawias 657N

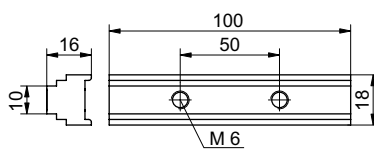


Příslušenství / Príslušenstvo / Elementy dodatkowe

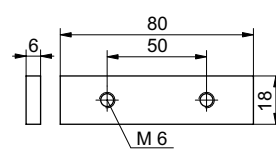
Pant Pánt Zawias	Pro profil / Pre profil / Pod profil:	
	6611008197, 6611007783 6611007948, 6611007784	400 mm
654N	2 × 6201527951 1 × 6201527975 2 × 65N2100820 2 × 65N0052830	1 × 6201527976 1 × 6201527975 2 × 65N2100820 2 × 65N0052816
655N	2 × 6201527951 2 × 65N0052830	1 × 6201527976 2 × 65N0052816
656N	2 × 6201527951 2 × 65N0052830	1 × 6201527976 2 × 65N0052816
657N	1 × 6220251000 1 × 2551148600 2 × 6500846030 2 × 6201527929	2 × 2551148600 2 × 6500846016 2 × 6201527929



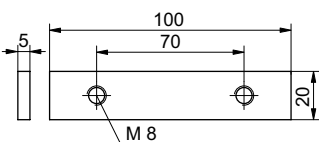
6201527951



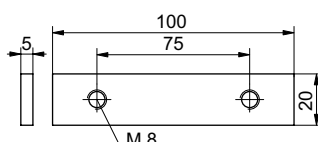
6220251000



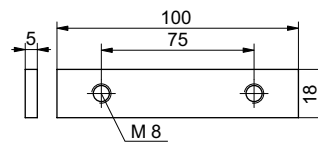
2551148600



6201527970



6201527975



6201527976



2005/07/15



6201527929
M6×20 DIN7991



65N2100820
M8×20 DIN7991, TUFLOK



65N0052816
M8×16 DIN912, TUFLOK



65N0052830
M8×30 DIN912, TUFLOK

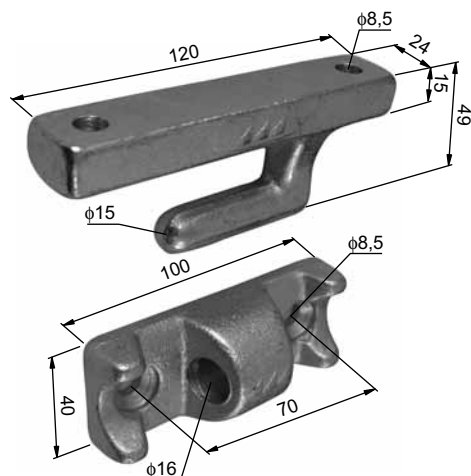


6500846016
M6×16 DIN912



6500846030
M6×30 DIN912

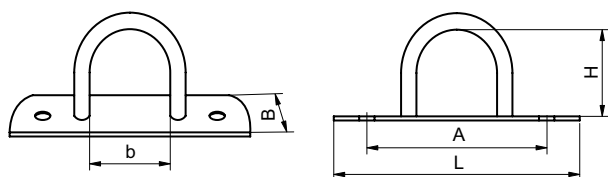
PANTY BOČNIC TIR / PÁNTY BOČNÍC TIR / ZAWIAS BURTOWY TIR



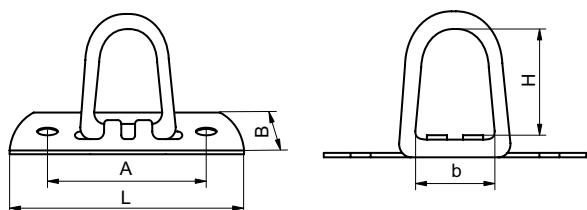
B010435110	zn / ocynk	
Pant TIR čep		
Pánt TIR čap		
Zawias TIR czop		
ocel/ocel/stal	0,390 kg	ks/szt

B010435210	zn / ocynk	
Pant TIR ložisko,		
Pánt TIR ložisko		
Zawias TIR łożysko		
ocel/ocel/stal	0,370 kg	ks/szt

PLACHTOVÉ TŘMENY PRO BOČNICE / PLACHTOVÉ STRMENE PRE BOČNICE / OCZKA CELNE DO BURT



Obj. číslo Obj. číslo Nr katalogowy	A [mm]	H [mm]	L [mm]	B [mm]	b [mm]	Hmotnost Hmotnost Waga [kg]	
6162012101	51	21	71	20	21	0,037	
6162012501	51	25	71	20	21	0,038	Pozinkovaný pro oka 36, 40 a 42 × 22 mm.
6162013001	51	30	71	20	21	0,040	Pozinkovaný pre oká 36, 40 a 42 × 22 mm.
6162013801	51	38	71	20	21	0,045	Ocynkowane oczka 36, 40 i 42 × 22 mm.
6162112501	51	25	71	20	26	0,034	nerezový / nerezový / nierdzewne
6162113001	51	30	71	20	26	0,036	pozinkovaný / pozinkovaný / ocynkowane



Obj. číslo Obj. číslo Nr katalogowy	A [mm]	H [mm]	L [mm]	B [mm]	b [mm]	Hmotnost Hmotnost Waga [kg]	
6162072501	51	25	72	22	20	0,042	Třmen sklopný dle cel. předpisů, pozinkovaný pro oka 36, 40 a 46 × 22 mm.
6162073701	51	37	72	22	20	0,048	Strmeň sklopný podľa col. predpisov, pozinkovaný pre oká 36, 40 a 46 × 22 mm.
6162074501	51	45	72	22	20	0,052	Ocynkowane oczko składane zgodnie z przepisami celnymi dla oczka plandeki 36, 40 i 46 × 22 mm.
6162075501	51	55	72	22	20	0,057	
6162082501	28	25	45	21	20	0,048	Třmen sklopný dle cel. předpisů s navařenou protideskou, pozinek.
6162083701	28	37	45	21	20	0,054	Strmeň sklopný podľa colných predpisov s navarenou protidoskou, pozinok.
6162084501	28	45	45	21	20	0,058	Ocynkowane oczko składane z przyspawaną podkładką zgodnie z przepisami celnymi dla oczka plandeki.

PANTY BOČNÍC

PÁNTY BOČNÍC

ZAWIASY BURTOWE