

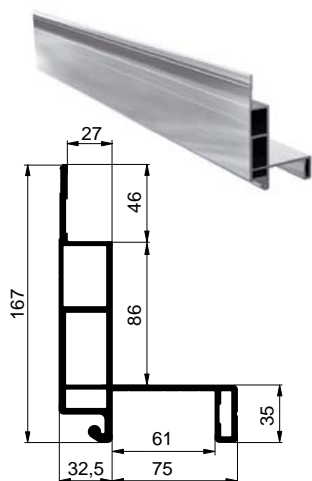


2015/03/23

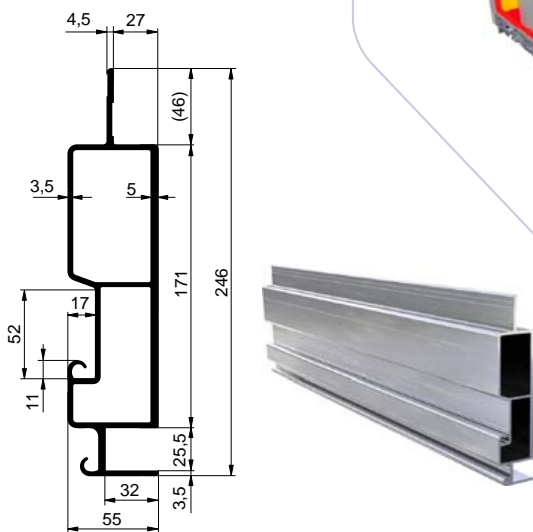
PLACHTOVÉ KONSTRUKCE  
TARPAULIN CONSTRUCTION



# SMDI



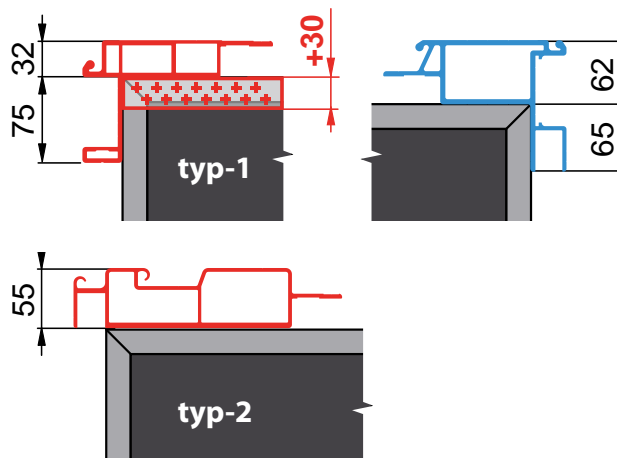
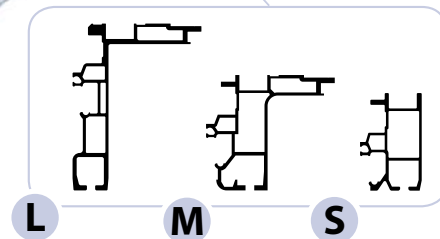
přední sloupek-1 / front pillar-1



přední sloupek-2 / front pillar-2



zadní sloupek / rear pillar



SMDI CSMax

NÁSTAVBA CS MIDI

CS MIDI BODY

[www.alu-sv.com](http://www.alu-sv.com)

ALU-S.V. ČESKO: Průmyslová 2, 102 00 Praha 10 - Hostivař, Tel.: +420 266 090 511

A.



## Rychle dostupné náhradní díly / Spare parts quickly available

**CZ**
**CS MIDI:**

Nástavba CS MIDI je výsledkem snahy vytvořit mezičlánek mezi stávajícími kity CS MAX a CS MINI. Odlehčená hliníková konstrukce nabízí i zvedání střechy a množství variant v kombinaci se shrnovacími střechami Sesam Slimliner L, M, S či pevnou střechou ECO. Přesah předních sloupků pouze o 32,5mm, přináší úsporu místa oproti sloupku CS MAX o 30mm. Dodávka je realizována v předmontovaném stavu podle přesných požadavků zákazníka.

**EN**
**CS MIDI:**

Body CS MIDI is result of our intention to create kit with specifications between our current product lines CS MINI and CS MAX. It has lightweight construction which offers roof lifting and a lot more possibilities in combination with sliding roofs Sesam Slimliner S, M, L or our solid roof ECO. Overreach of front pillars is only 32,5mm, which bring reduction of space of 30mm needed in comparison with pillar CS MAX. CS MIDI is delivered as pre-assembled kit, based on specific requirements of customer.

**Tabulka doporučeného použití sloupků a vodičích profilů**  
This table gives the normal use of the pillars. In special bodies, the suitability of columns consult with ALU-SV

Druh sloupků / nástavby Pillars / Body construction	Max. vnější rozměry nástavby ( m ) délka x výška ( šířka max. 2,55 ) Max. external dimensions of the body length x height (max. width 2,55)	celk. hm. Total vehicle weight					
		3,5 t	5t	7,5t	12t	18t	16t
CS MAX (střecha / Roof S)	do/ till 8,5 × 3,15				×	×	
CS MAX (střecha / Roof M)	do/ till 13,6 × 3,15				×	×	
CS MAX (střecha / Roof L)	do/ till 13,6 × 3,15				×	×	
CS MAX dle cert. EN 12642 XL CS MAX with EN 12642 XL	do/ till 9,6 × 3,1						×
CS MAX s hydr. čelem vzadu CS MAX with rear loading platform	do/ till 7,4 × 2,8				×	×	
CS MIDI (střecha / Roof S)	do/ till 8,5 × 3,00		×	×	×		
CS MIDI (střecha / Roof M)	do/ till 9,5 × 3,00			×	×		
CS MIDI (střecha / Roof L)	do/ till 9,5 × 3,00			×	×		
CS MIDI s hydr. čelem vzadu CS MIDI with rear loading platform	do/ till 6,0 × 2,5		×	×			
CS MINI (střecha / Roof S)	do/ till 6,0 × 2,6	×	×	×			
CS MINI se zadními vraty CS MINI with rear doors	do/ till 4,0 × 2,2	×	×				
CS MINI s hydr. čelem vzadu CS MINI with rear loading platform	do/ till 4,0 × 2,2	×					