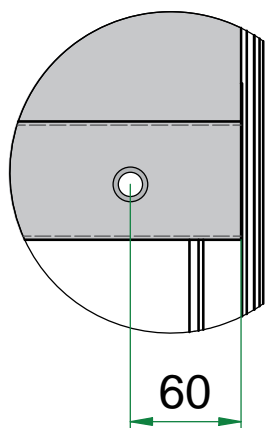




2023/02/09

ALU-SV

Planenklappe (ROLLO)



60

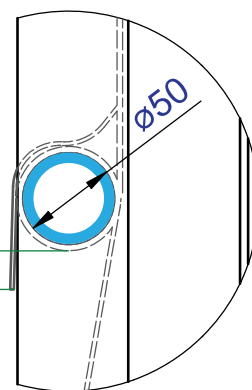
Profil L 60x30x4
(AL/ELOX/RAL)
Höhe nach Aufbautyp

LOCH FÜR GUMMIBAND
(AUF BEIDEN SEITEN)

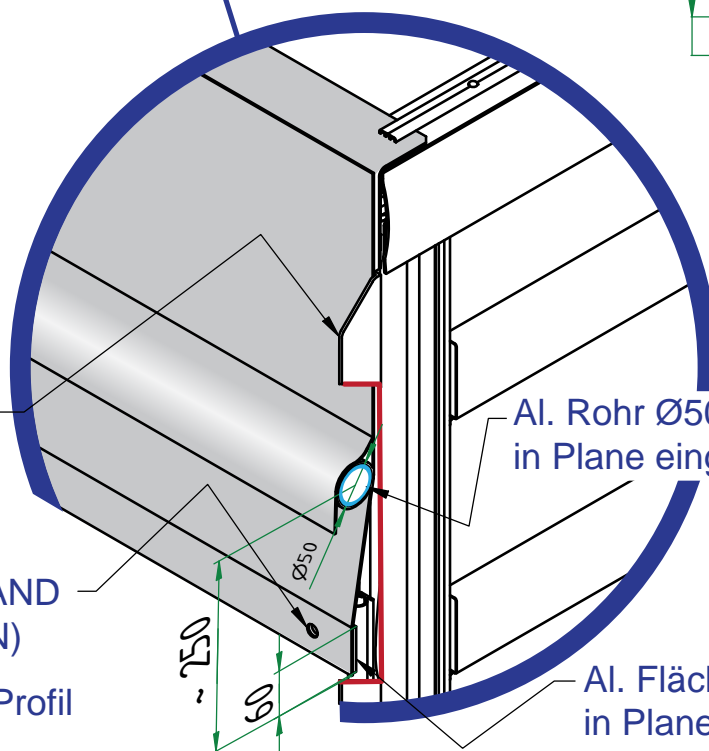
— Schnitt durch L Profil

A

PLANE/REGENLEISTE
ENTWURF ca. 25



Ø50



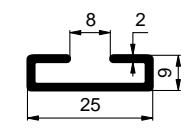
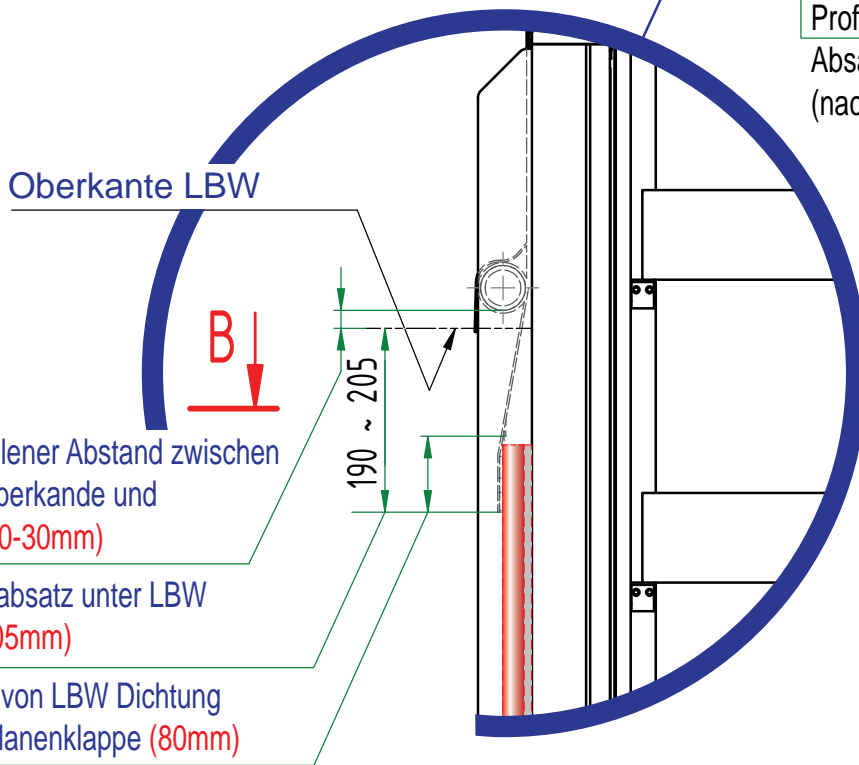
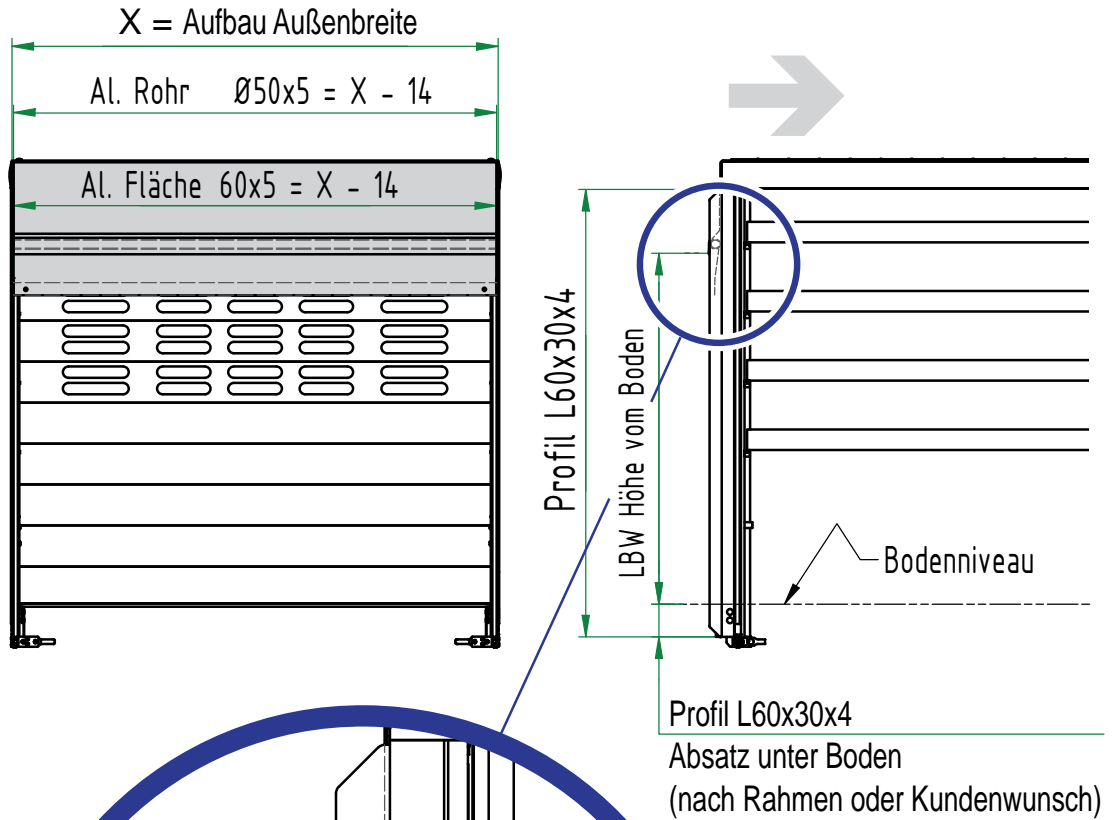
Al. Rohr Ø50x5
in Plane eingesetzt

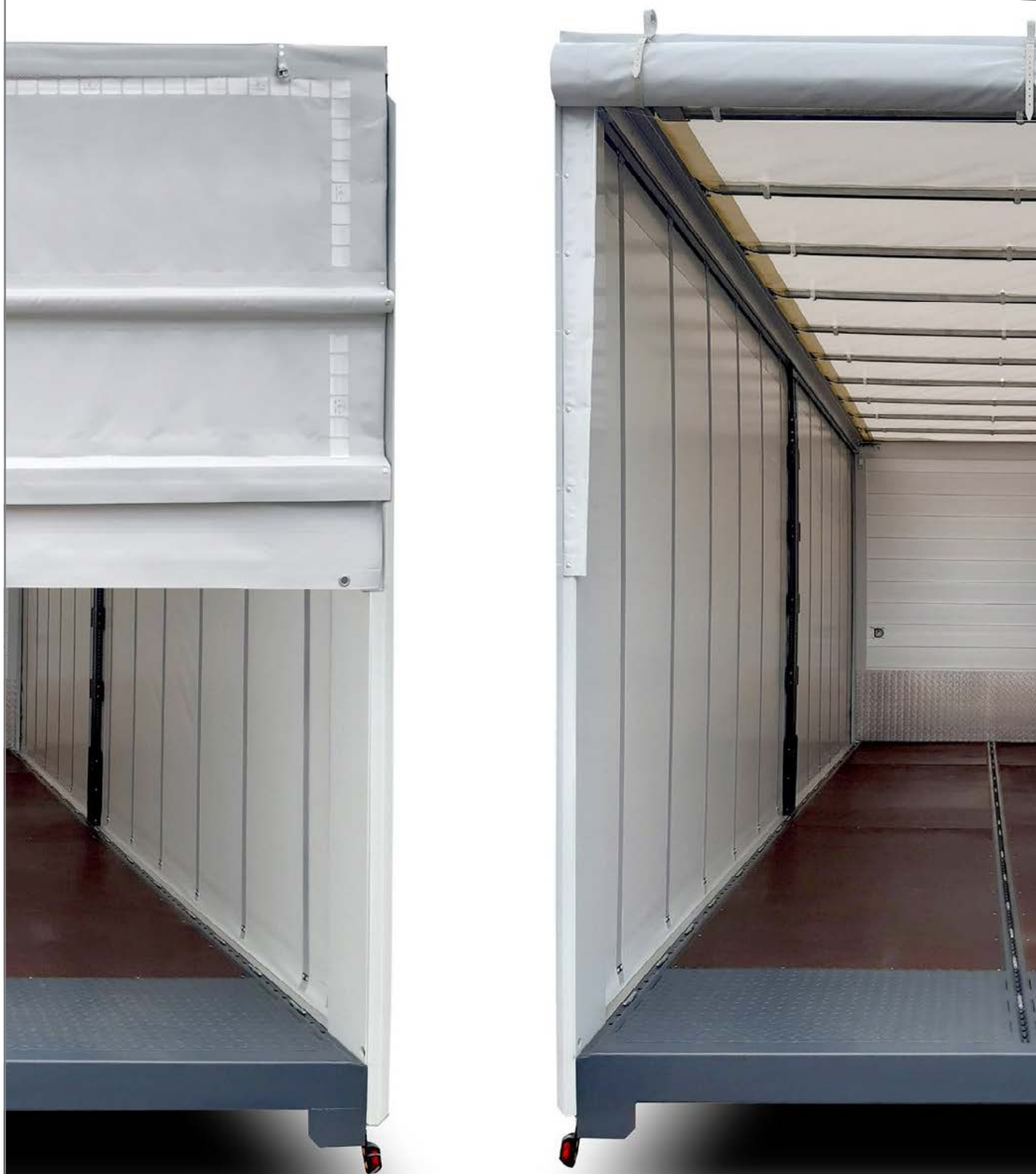
Al. Fläche 60x5
in Plane eingesetzt

~ 250
60

www.alu-sv.com

Technische Änderungen vorbehalten.





Technische Änderungen vorbehalten.



2023/02/09

Technische Änderungen vorbehalten.

www.alu-sv.com