



## Sloupky / Pillars / Стойки



### SLOUPKY ALUGRIP / PILLARS ALUGRIP / СТОЙКИ ALUGRIP

#### Standardní valníkové provedení / Standard open body construction / Стандартный открытый кузов

##### CZ

Pokračování úspěšné řady odnímatelných bočnicových sloupků BX s hliníkovým tělem. Sloupky jsou určeny k použití u valníkových nástavb s hliníkovými bočnicemi tloušťky 25 mm.

Jsou dodávány v provedení boční a zadní.

Boční a zadní sloupky jsou vybaveny mechanismem, který umožňuje snadno odejmout sloupek od rámu, a tím rychle zpřístupnit celou plochu valníku.

##### EN

We are continuing successful series of BX removable side pillars BX with alumin body. Pillars are intended to use for platform-type body with aluminum sideboards 25 mm thickness.

Pillars are supplied as middle and rear.

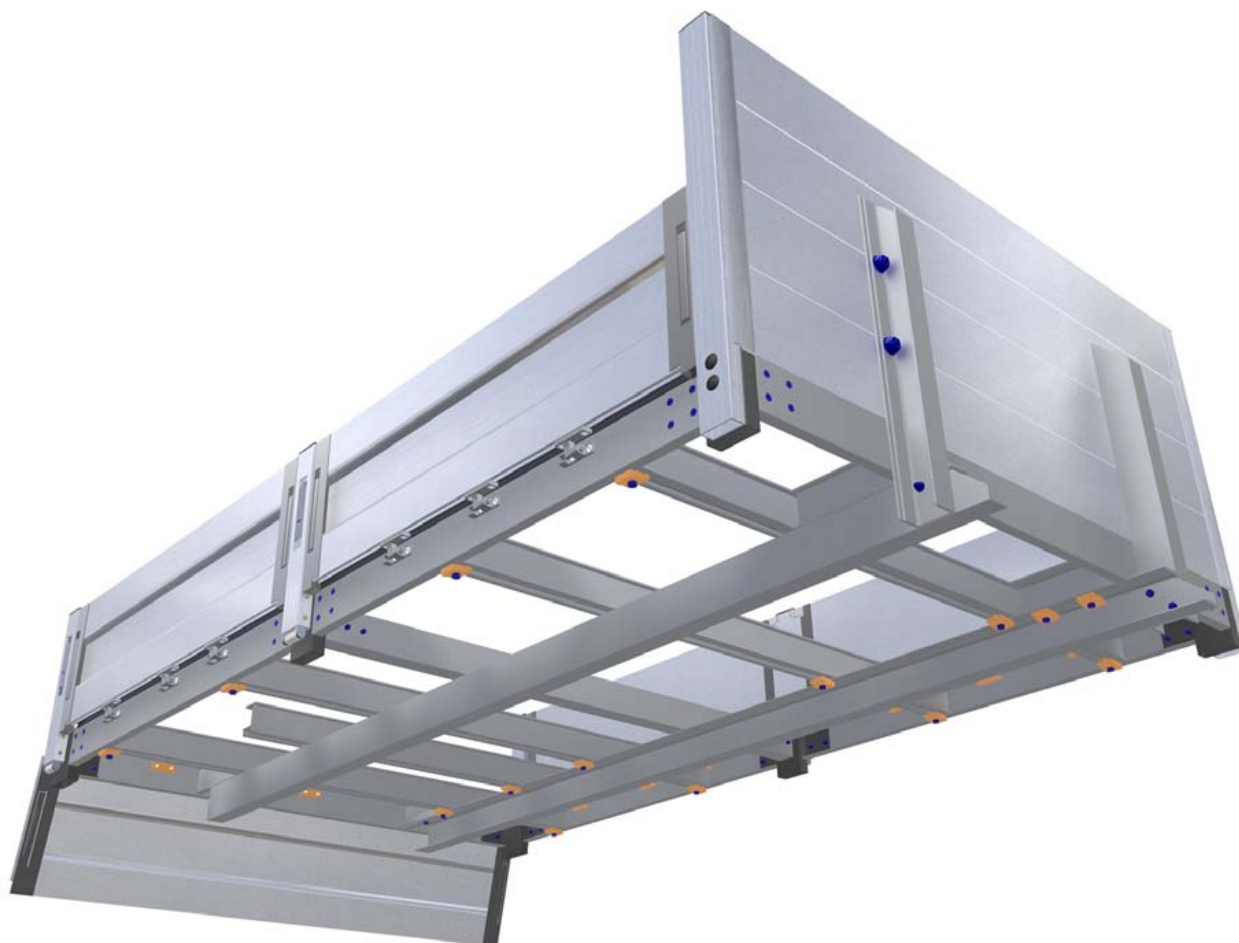
Middle and rear pillars are equiped with mechanism which lets easily to assemble pillar from the frame converting open body into platform.

##### RU

Мы продолжаем успешную серию стоек BX для алюминиевого кузова. Стойки предназначены для открытого кузова с алюминиевыми бортами толщиной 25 мм.

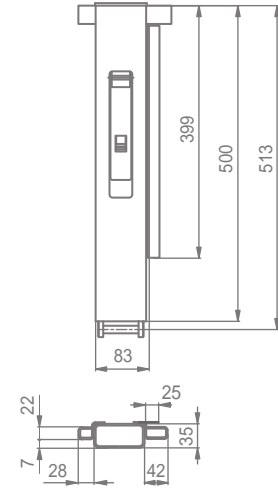
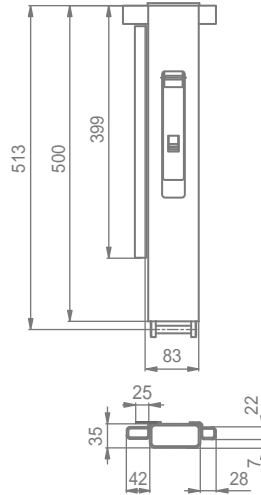
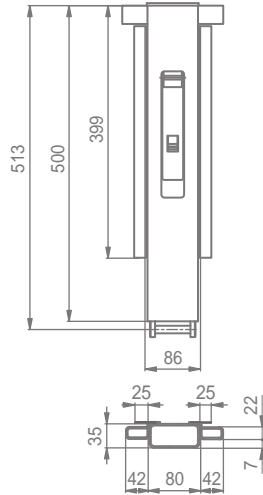
Поставляются средние и тыловые стойки.

Средние и тыловые стойки оборудованы механизмом, который позволяет легко снять стойки с кузова и превратить его в платформу.



*AluGrip sloupky na valníkové nástavbě / AluGrip pillars on aluminum open body / AluGrip стойки на алюминиевой раме*

SLOUPKY



**ALUGRIP/400**

**62974BB000**

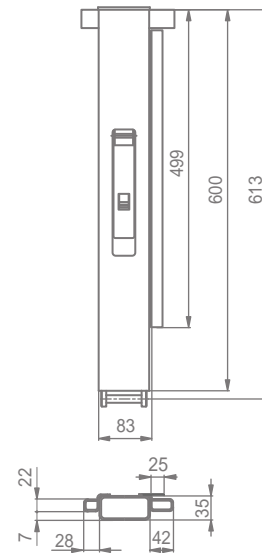
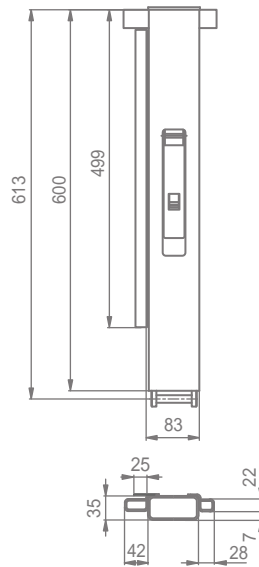
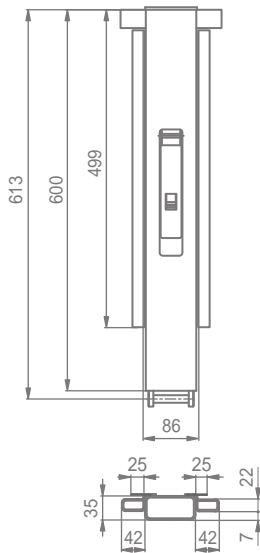
**62974ZL000**

**62974ZP000**

Díl Part Деталь	Obj. číslo Catalogue No. Но.в каталоге	Pozice Position Положение	Hmotnost Weight Вес [kg]
boční middle средняя	62974BB000		3,030
zadní rear задняя	62974ZL000	L/Л	3,025
	62974ZP000	P/R/П	3,025



PILLARS



**ALUGRIP/500**

**62975BB000**

**62975ZL000**

**62975ZP000**

Díl Part Деталь	Obj. číslo Catalogue No. Но.в каталоге	Pozice Position Положение	Hmotnost Weight Вес [kg]
boční bočná boczny	62975BB000		3,240
zadní zadný tylny	62975ZL000	L/Л	3,235
	62975ZP000	P/R/П	3,235



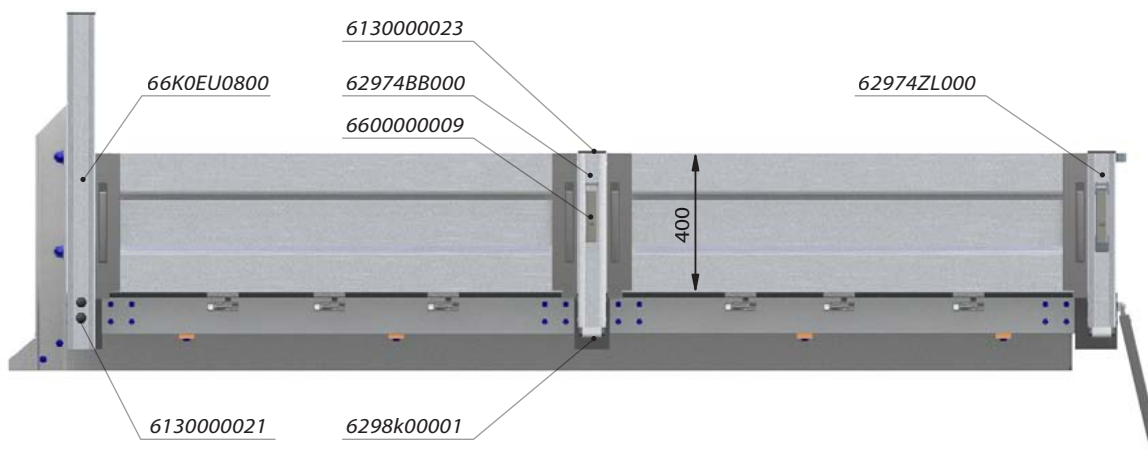
Technická informace / Technical information /  
Техническая информация:  
Přední sloupek se zhotovuje na míru z profilu 66K0EU0800.  
Front pillar is made from profile 66K0EU0800.  
Передняя стойка сделана из профиля 66K0EU0800.

СТОЙКИ

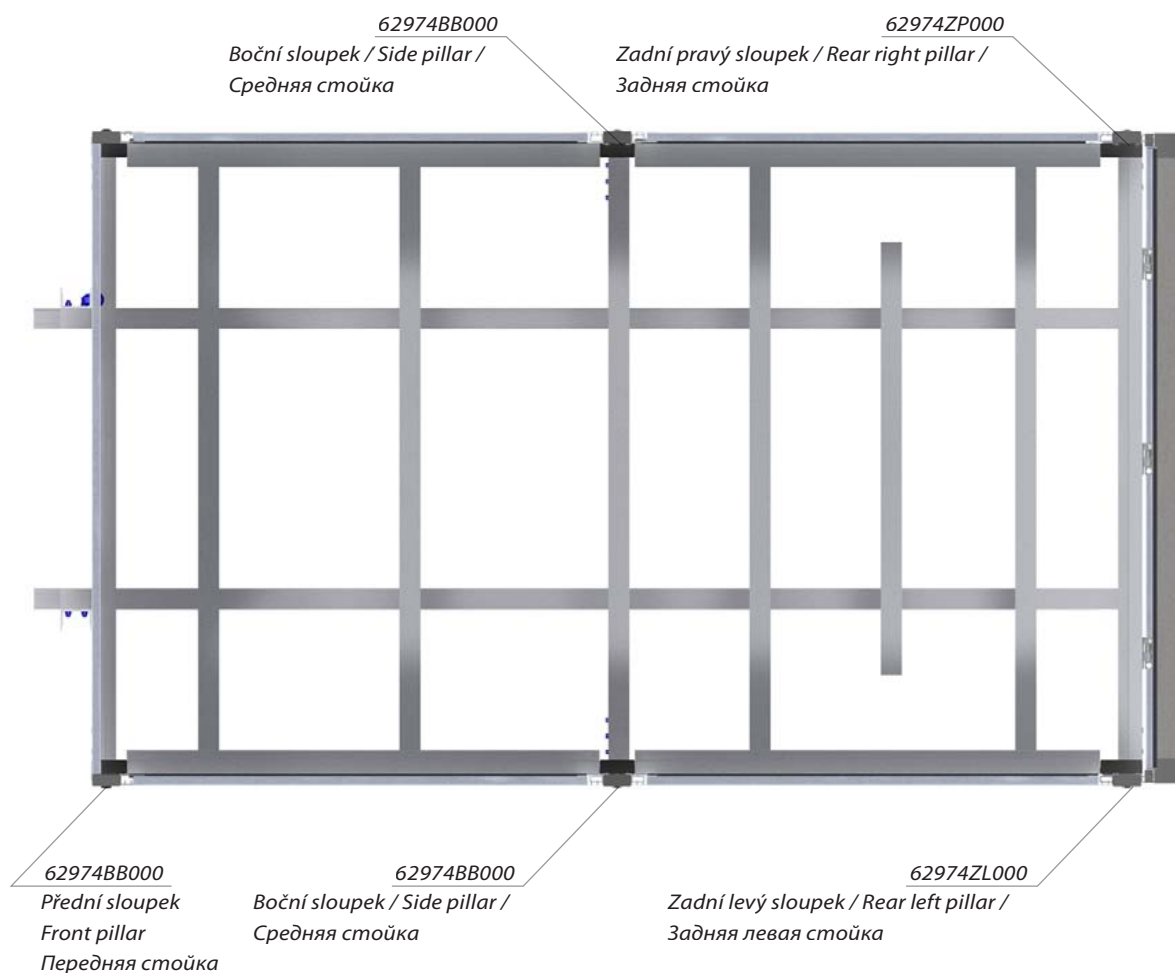


2011/02/01

VALNÍKOVÉ NÁSTAVBY  
OPEN BODY SYSTEMS  
СИСТЕМЫ ОТКРЫТОГО КУЗОВА



◀ SMĚR JÍZDY  
WAY OF MOVEMENT  
НАПРАВЛЕНИЕ ДВИЖЕНИЯ



SLOUPKY

PILLARS

СТОЙКИ



Související díly / Related parts / Связанные части:

**6130000023: (plast, 0,030 kg, ks/szt):** Krytka sloupku UNI 80x28 / Pillar cover UNI 80x28 / Заглушка стойки UNI 80x28

**6600000009: (ocel/ocel/stal, 0,800 kg, ks/szt):** Mechanismus zámku 6409 / Lock mechanism 6409 /  
Механизм замка 6409

**6130000021: (plast, 0,003 kg, ks/szt):** Záslepka ø28mm pro sloupky CS / Cover ø28mm for pillar CS / Заглушка ø28mm для  
стойки CS



Technická informace / Technical information / Техническая информация:

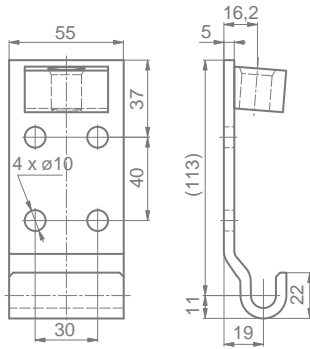
Na přání je možné vyrobit bočnicové sloupky s výškou na míru. / It is possible to produce pillars according to customer  
request / Можно изготовить стойку по запросу заказчика.

ALU-S.V.  
www.alu-sv.com

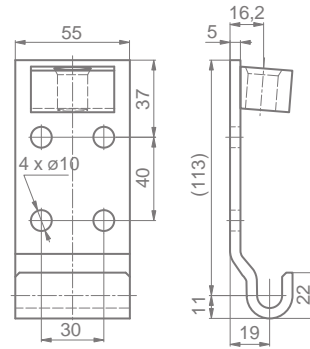
ČESKO: Průmyslová 2, 102 00 Praha 10 - Hostivař, Tel.: +420 266 090 511  
SLOVENSKO: Kamenná 19, 010 01 Žilina, Tel.: +421 41 707 39 11  
POLSKA: ul. Wrocławska 33d, Długołęka, 55-095 Mirków, Tel.: +48 71 330 53 11

1.7.C

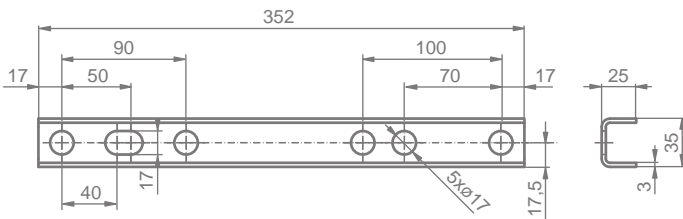
Přidružené komponenty / Related components / Связанные части



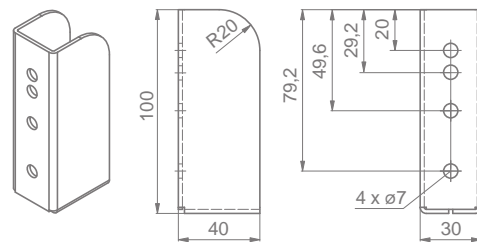
<b>6298k00001</b>	žár. zn/zinc coated/ оцинкованная
Kapsa pro sloupek 80 mm Pillar pocket 80 mm Карман стойки 80 мм	
ocel/steel/сталь	0,490 kg ks/units/шт.



<b>6298K00010</b>	
Kapsa pro sloupek 80x35, pro přivaření Pocket for pillar 80x35, for welding Карман стойки 80x35, приварной	
ocel/steel/сталь	0,490 kg ks/units/шт.



<b>62CS352536</b>	žár. zn/zinc coated/ оцинкованная
Výztuha sloupku 35x25x352 mm Pillar support 25x25x352 mm Усиления стойки 25x25x352 мм	
ocel/steel/сталь	0,546 kg ks/units/шт.



<b>62K0000021</b>	<b>RAL 9005</b>
Držák plachtového profilu, nýtovací Tarpaulin bar holder, for riveting Карман для доски	
ocel/steel/сталь	0,170 kg ks/units/шт.



Související díly / Related parts / Связанные части:

**62K1100001: (ocel/ocel/stal, 0,190 kg, ks/szt):** Destička závitová 82x40-2xM16/40 / Threaded plate 82x40-2xM16/40 / Пластина с резьбой 82x40-2xM16/40

**6500841635: (ocel/ocel/stal, 0,098 kg, ks/szt):** Šroub M16x35, DIN 912 / Bolt M16x35, DIN 912 / Винт M16x35, DIN 912

**65A0401700: (ocel/ocel/stal, 0,007 kg, ks/szt):** Podložka plochá ø17mm, DIN 125, zn / Washer ø17mm, DIN 125, zn / Гайка ø17мм, DIN 125, цинк

SLOUPKY

PILLARS

СТОЙКИ

**Standardní provedení s pevnou plachtou / Standard tarpaulin construction / Стандартная тентовая конструкция****CZ**

Hliníkové sloupky AluGrip jsou vhodné jako ekvivalentní náhrada standardních ocelových sloupků pro řešení plachtové konstrukce AluKimax a Sesam Slimliner v provedení Small. Použití hliníkových sloupků je omezeno délkou nástavby do 6m. Na přání je možné dodat dělené sloupky pro valníkovou nástavbu s odejmutelnou střechou.

**EN**

Aluminium pillars AluGrip are good substitute for standard steel tarpaulin construction for the AluKimax construction and curtain slider Slimliner Small. It is possible to use aluminum pillars for tarpaulin constructions till 6m. Option is available to use divided columns for open body with dismountable roof construction.

**RU**

Алюминиевые стойки AluGrip являются хорошей заменой для стандартного стального каркаса тента AluKimax и системы сдвижной шторки Slimliner Small. Возможно использовать алюминиевые стойки для тентовых конструкции до 6 метров длины. Есть возможность использовать разделенные стойки для открытого тела со съёмной крышей.



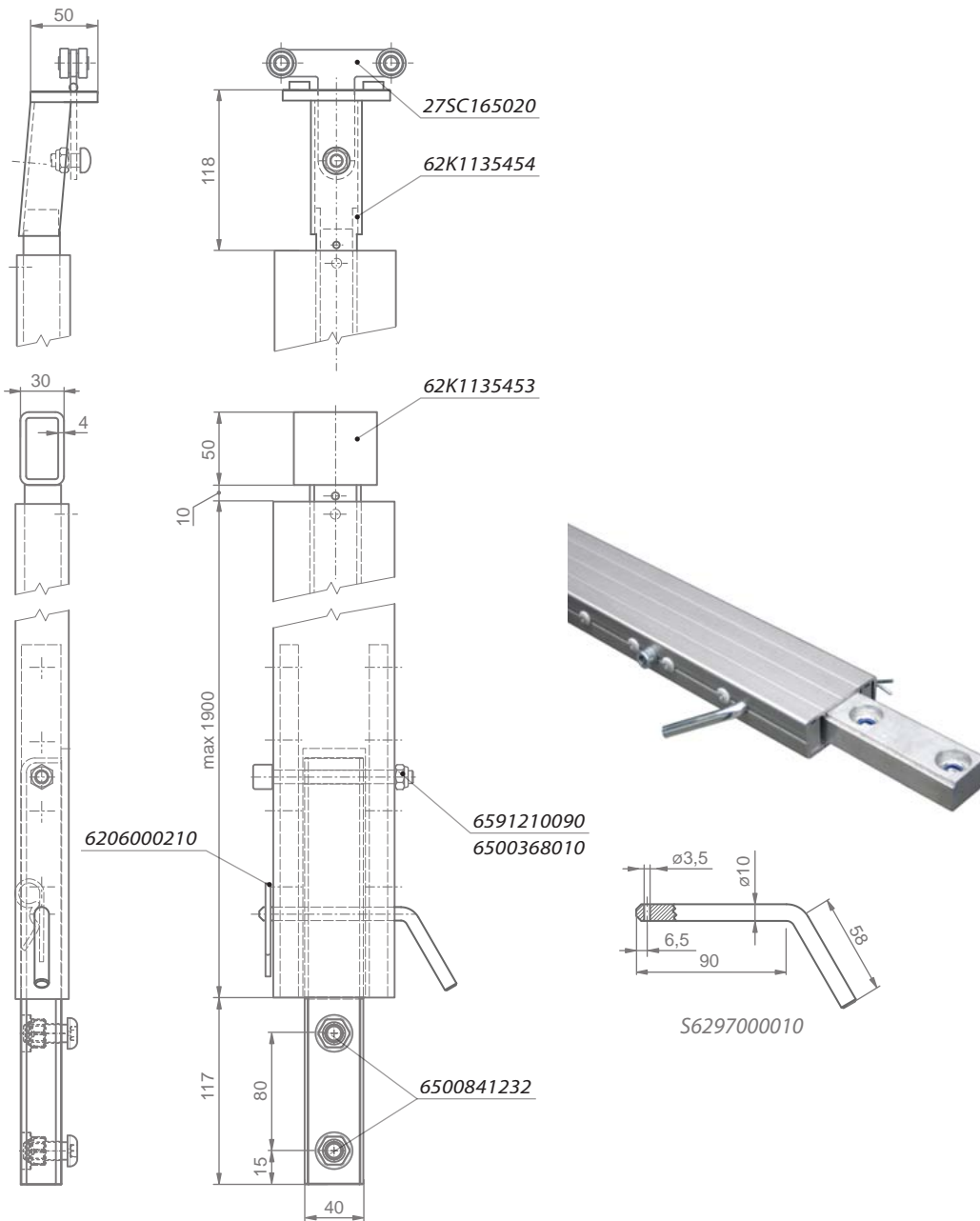
*AluGrip sloupky na celoplachtové nástavbě / AluGrip pillars on the tarpaulin construction / AluGrip стойки с каркасом для тента*

Nástavec AluGrip / Extension AluGrip / Удлинитель стойки AluGrip

SLOUPKY

PILLARS

СТОЙКИ



<b>62K113542A</b>	<b>elox/anodised /анод</b>
Nástavec AluGrip tělo, 1900mm Extension AluGrip, 1900mm length Удлинитель AluGrip, 1900мм длины	
AlMgSi 0,5	5,38 kg ks/units/шт.



Související díly / Related parts / Связанные части:

**6297000010: (ocel/steel/сталь, 0,010 kg, ks/pc/шт):** Čep zajišťovací 10mm, Zn / Securing pin 10mm / Стержень предохранительный 10мм, цинк

**6206000210: (ocel/steel/сталь, 0,009 kg, ks/pc/шт):** Pero zajišťovací / Safety pin / Предохранитель

**62K1135453: (ocel/ocel'/stal, 0,350 kg, ks/szt): (ocel/steel/сталь, 0,350 kg, ks/pc/шт):** Hlava TOP / Top part TOP / Верхняя часть TOP

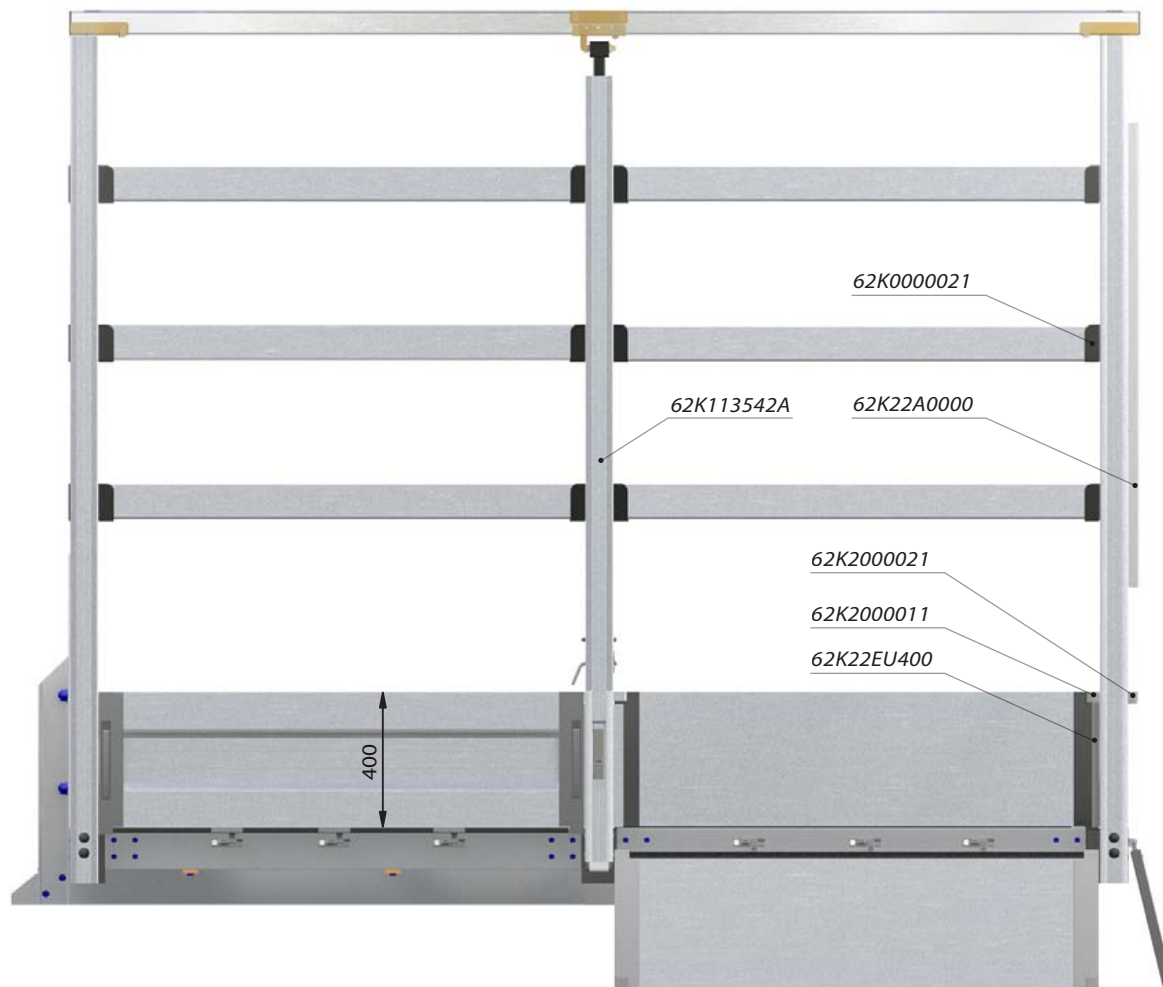
**62K1135454: (ocel/ocel'/сталь, 0,340 kg, ks/pc/шт):** Hlava S / Top part S / Верхняя часть S

**6591210090:** Šroub M10x 90 DIN 912, 8.8, zn / Bolt M10x 90 DIN 912, 8.8, zn / Винт M10x 90 DIN 912, 8.8, цинк

**6500368010:** Matice samojistící M10 DIN 985, Zn / Nut M10 DIN 985, Zn / Гайка M10 DIN 985, цинк /

**6500841232:** Šroub M12x30 ISO 7380, zn, 10.9 / Bolt M12x30 ISO 7380, zn, 10.9 / Болт M12x30 ISO 7380, zn, 10.9

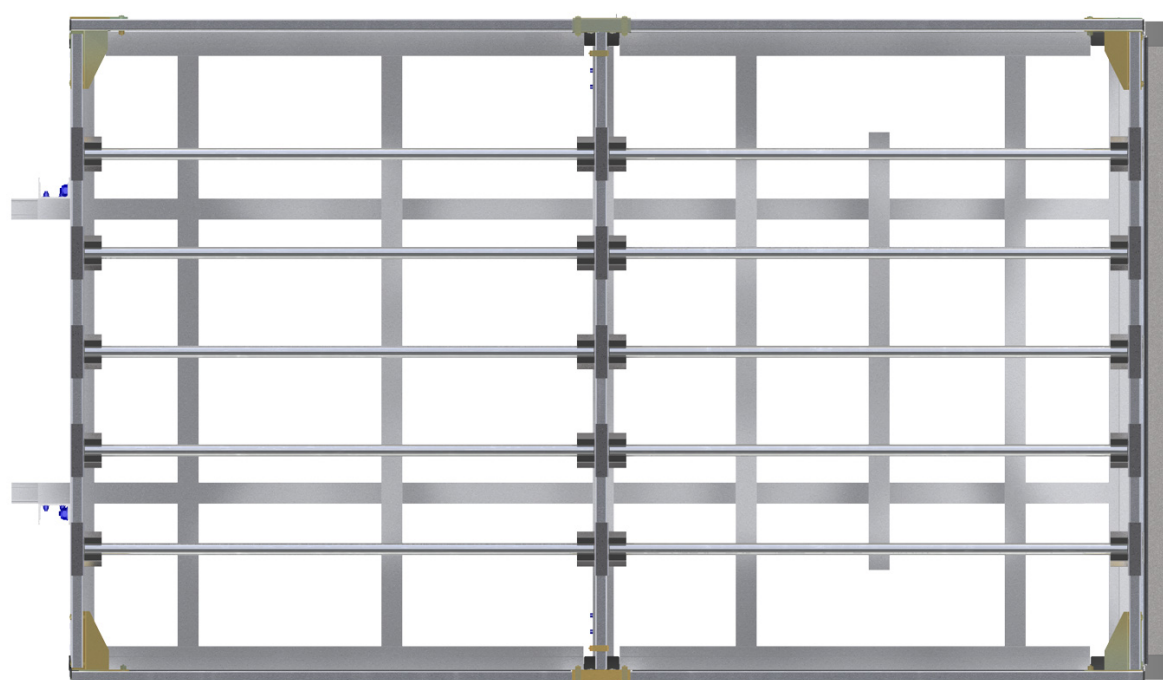
6206000210



SLOUPKY

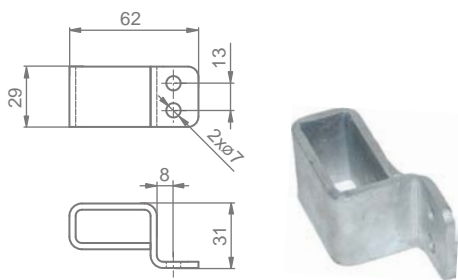
PILLARS

<< SMĚR JÍZDY  
 WAY OF MOVEMENT  
 НАПРАВЛЕНИЕ ДВИЖЕНИЯ

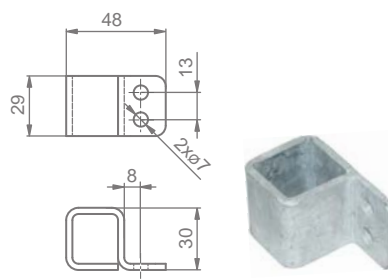


СТОЙКИ

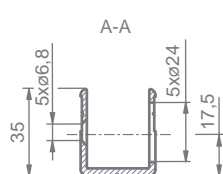
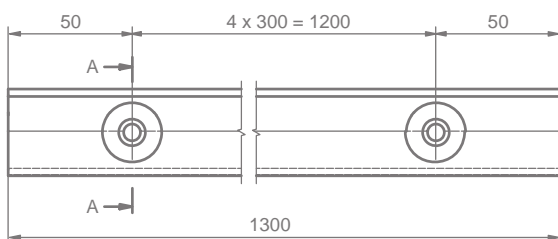
Přidružené komponenty / Related components / Связанные части



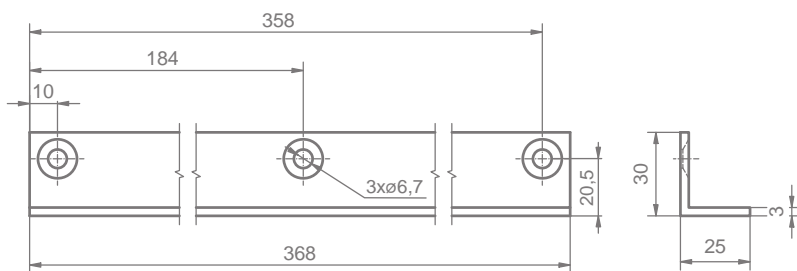
<b>62K2000011</b>	žár. zn/zinc coated/ оцинкованная	
Protikus boční BX boční pro CS MINI Counter part BX side, for CS MINI Контрадеталь BX бок, для CS MINI		
ocel/steel/сталь	0,095kg	ks/units/шт.



<b>62K2000021</b>	žár. zn/zinc coated/ оцинкованная	
Protikus zadní BX pro sl. CS MINI Counter part BX for rear CS MINI Контрадеталь BX задняя, для CS MINI		
ocel/steel/сталь	0,080kg	ks/units/шт.



<b>62K22A0000</b>		
Lem nýt. zadní Edge rear Кант задний		
al/ал	0,560 kg	ks/units/шт.



**62K22EU400**

Obj. Číslo Catalogue No. Но.в каталоге	Název / Name / Название	Materiál Material Материал	Povrchová úprava Coating Покрытие	Hmotnost Weight Вес [kg]
62K22EU400	Lem nýt. BX 400 pro sloupky CS MIN Flange for riveting BX 400 for pillar CS MINI Кант BX 400 для стойки CS MINI	al/ал	elox anodised анодирована	0,156
62K22EU500	Lem nýt. BX 500 pro sloupky CS MIN Flange for riveting BX 500 for pillar CS MINI Кант BX 500 для стойки CS MINI	al/ал	elox anodised анодирована	0,198