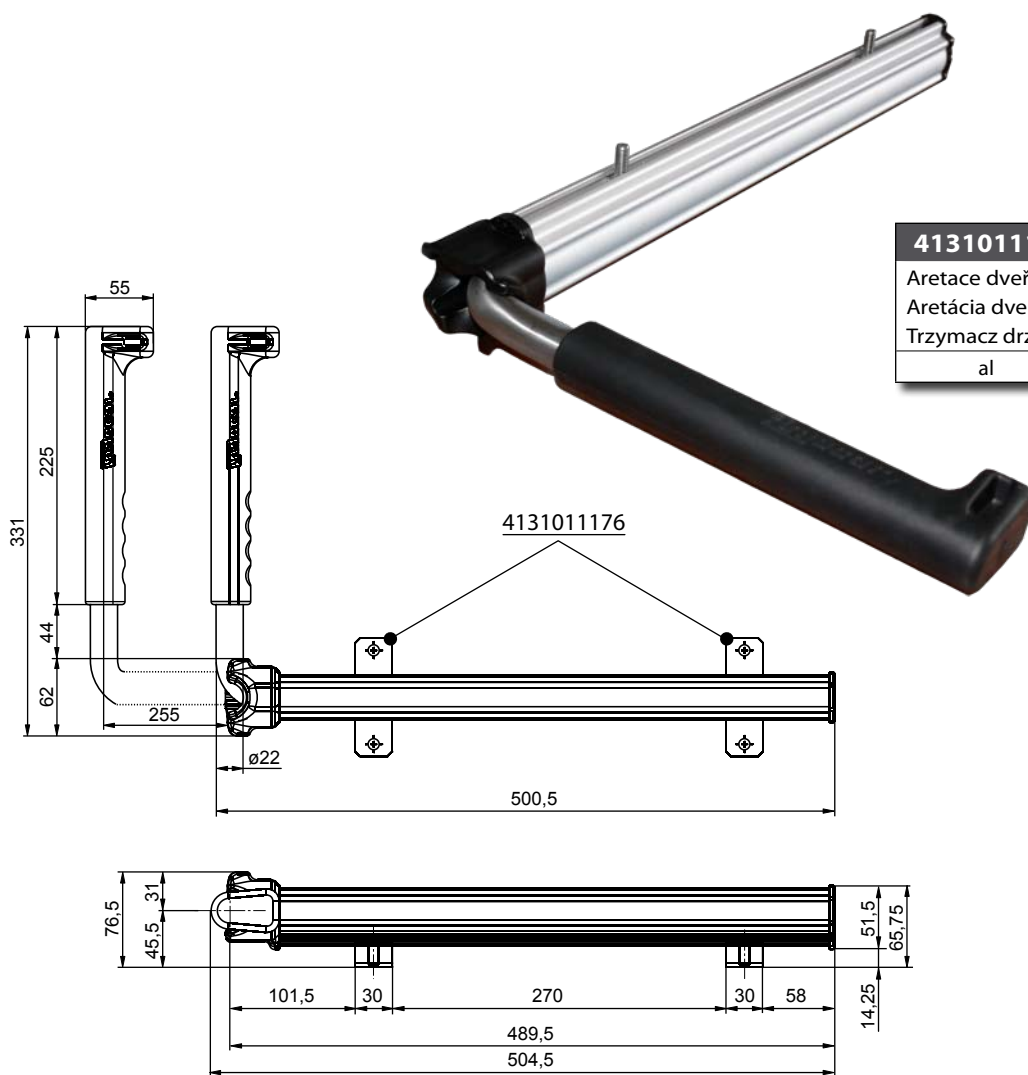
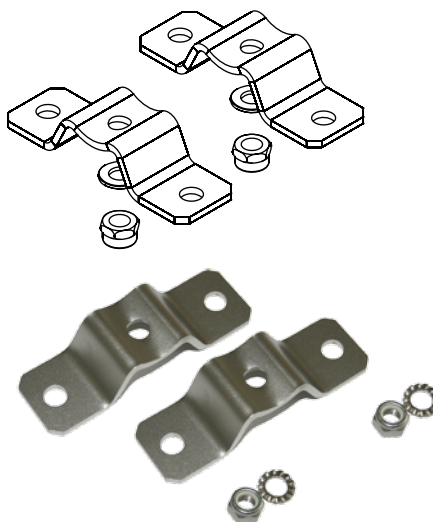
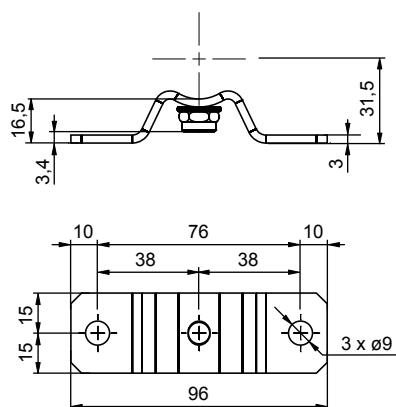




## ARETACE / ARETÁCIE / TRZYMACZE



4131011176	elox/anoda	
Aretace dveří páková - al.		
Aretácia dverí páková - al.		
Trzymacz drzwi otwartych - al.		
al	1,357 kg	ks/szt



4131011177	zn/ocynk	
Držáky aretace pákové - al.		
Držiaky aretácie pákovej - al.		
Uchwyty trzymacza drzwi - al.		
ocel/ocel/stal	0,172 kg	ks/szt