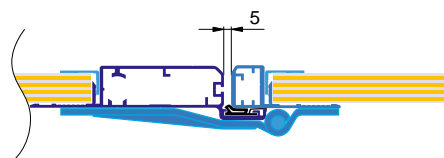
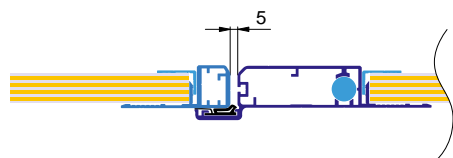
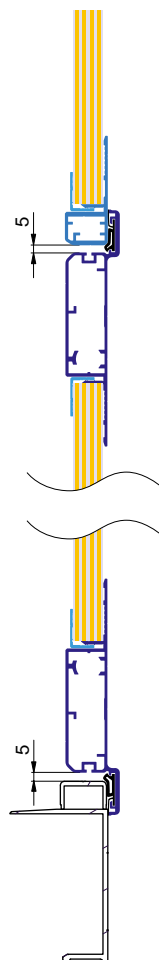


**HLINÍKOVÉ BOČNÍ DVEŘE / HLINÍKOVÉ BOČNÉ DVERE / DRZWI BOCZNE
ALUMINIOWE****CZ**

Lehké hliníkové boční dveře postavené na jednoduchém systému 3 hliníkových profilů. Jako výplň vrat je možné použít plywoodový panel, voštinu, popřípadě PU panel do tloušťky 35 mm. Dveře jsou použitelné do všech druhů skříňových nástaveb.

SK

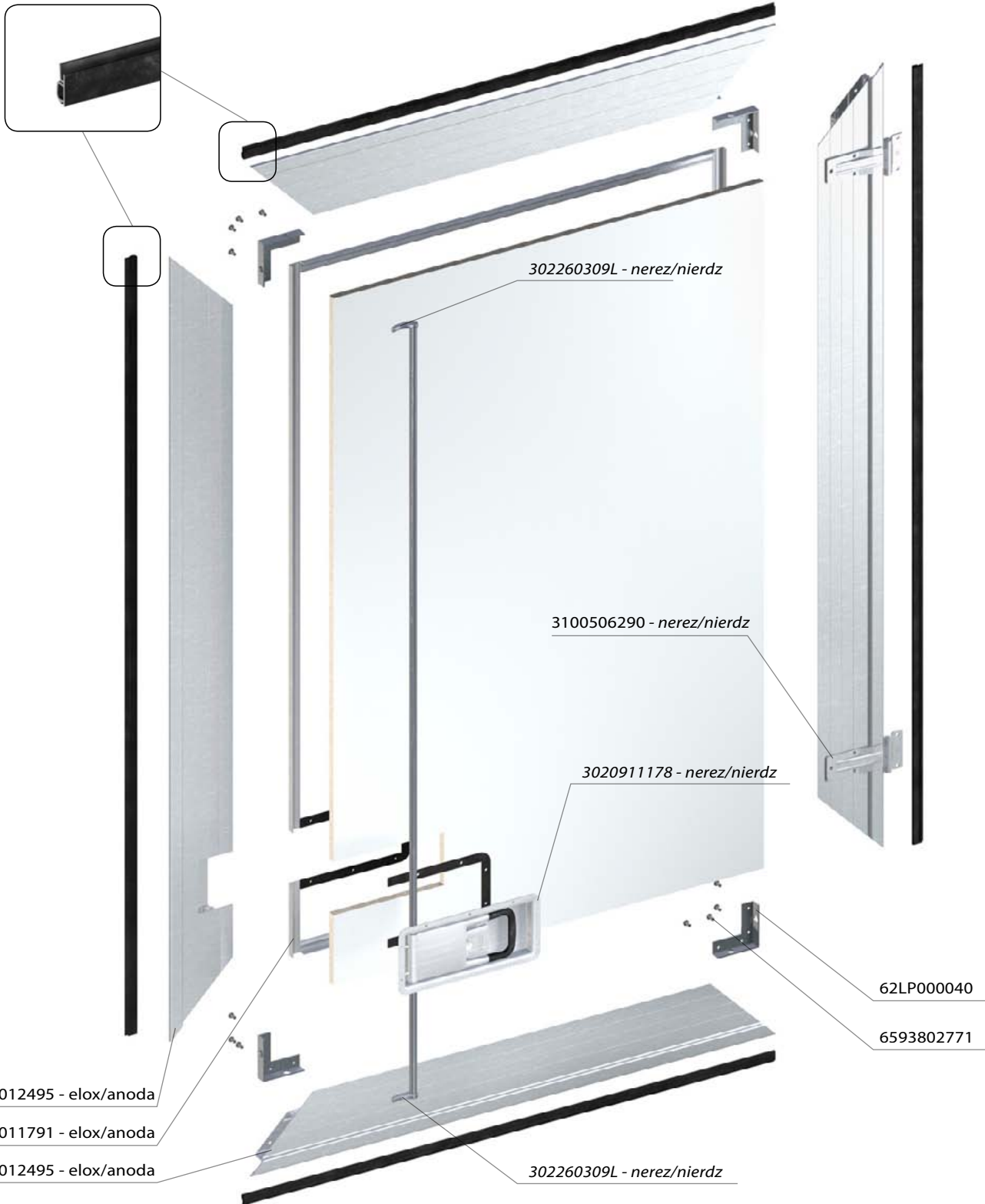
Ľahké hliníkové bočné dvere postavené na jednoduchom systéme 3 hliníkových profilov. Ako výplň dverí je možné použiť plywoodový panel, voštinu, prípadne PU panel do hrúbky 35 mm. Dvere sú použiteľné do všetkých druhov skriňových nadstavieb.

PL

Lekkie aluminiowe drzwi boczne skonstruowane są w prostym systemie 3 aluminiowych profili. Jako wypełnienie drzwi można zastosować panel plywood, panel plaster miodu lub panel PU do grubości 35mm. Drzwi można stosować do wszystkich rodzajów zabudów.

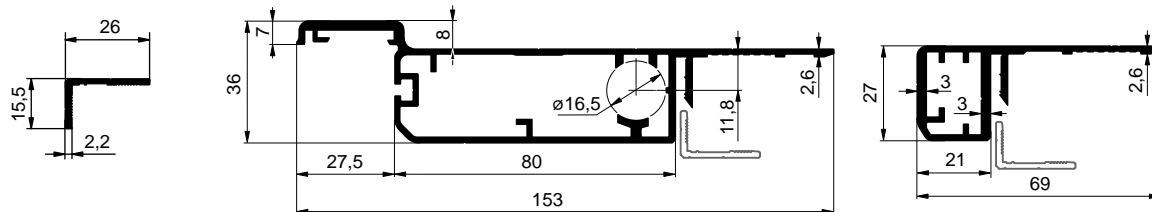
KŘÍDLO DVEŘÍ / KRÍDLO DVERÍ / SKRZYDŁO DRZWI

1001009681



MATERIÁL VÝPLNĚ / MATERIÁL VÝPLNE / MATERIAŁ WYPEŁNIAJĄCY

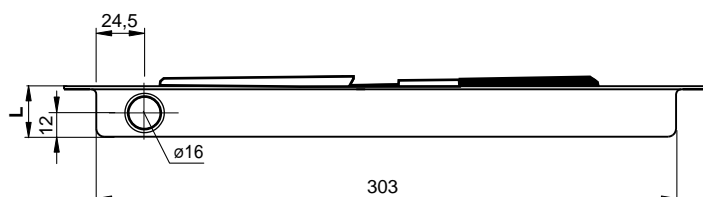
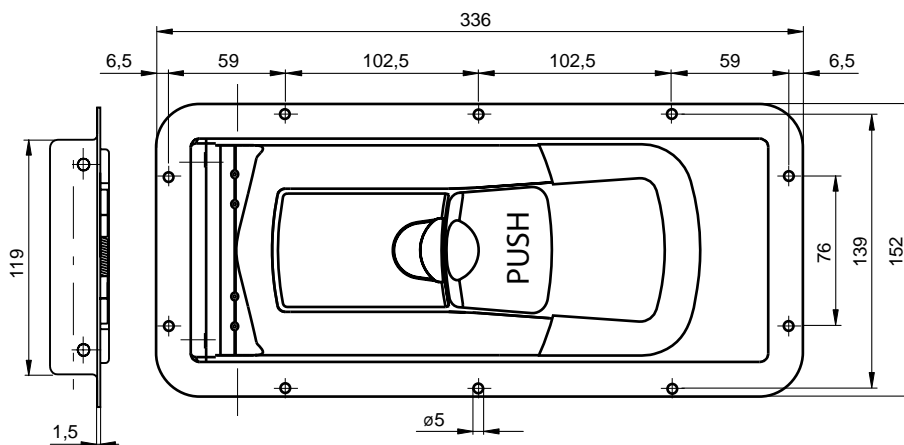




66L2011791	elox/anoda	
Profil boční-střešní vnitřní		
Profil bočný-střešný vnútorný		
Profil boczny-dachowy wewn.		
AlMgSi 0,5	0,211 kg	m

66L2012495	elox/anoda	
Profil křídla dveří		
Profil krídla dverí		
Profil skrzydła drzwi		
AlMgSi 0,5	2,000 kg	m

66L2012496	elox/anoda	
Profil rámu dveří		
Profil rámu dverí		
Profil ramy drzwi		
AlMgSi 0,5	1,010 kg	m



L = 25,5 mm

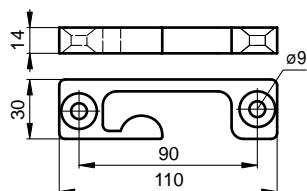
3020911178		
Závěr vest.PUSH ø16/25,5 mm, pískovaný		
Závěr vest.PUSH ø16/25,5 mm, pískovaný		
Zamknięcie wpusz. PUSH ø16/25,5 mm,		
nerez/nierdzew	1,800 kg	ks/szt

L = 29 mm

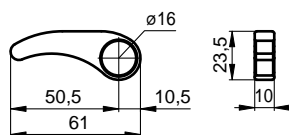
3020911166		
Závěr vest.PUSH ø16/29 mm, pískovaný		
Závěr vest.PUSH ø16/29 mm, pískovaný		
Zamknięcie wpusz. PUSH ø16/29,5 mm,		
nerez/nierdzew	1,800 kg	ks/szt



2012/04/20



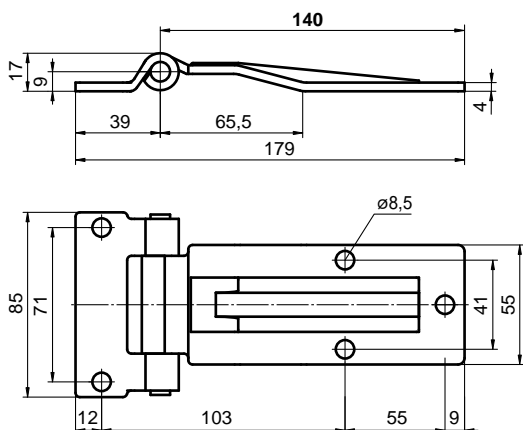
302160309M	nerez/nierdzew	
Protikus univerzální, 14 mm		
Protikus univerzálny, 14 mm		
Gniazdo zaczepu uniwersalne, 14 mm		
nerez/nierdzew	0,200 kg	ks/szt



302160309L	nerez/nierdzew	
Hák zavírací pro $\varnothing 16$ mm		
Hák zatvárací pre $\varnothing 16$ mm		
Zaczep zamykający $\varnothing 16$ mm		
nerez/nierdzew	0,300 kg	ks/szt

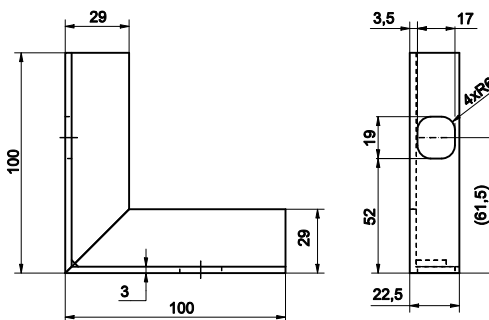
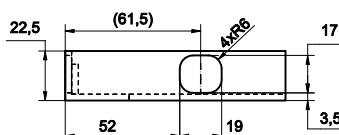


3025704330 (nerez/nierdzew): Tyč závěru 2500×16×2 mm / Tyč závěru 2500×16×2 mm / Držek zamknięcia 2500×16×2 mm
3026104332 (zn/ocynk): Tyč závěru 2800×16×2 mm / Tyč závěru 2800×16×2 mm / Držek zamknięcia 2800×16×2 mm
42344510AZ (zn/ocynk): Tyč závěru 3200×16 mm / Tyč závěru 3200×16 mm / Držek zamknięcia 3200×16 mm
42344510AX (zn/ocynk): Tyč závěru 2800×16 mm / Tyč závěru 2800×16 mm / Držek zamknięcia 2800×16 mm

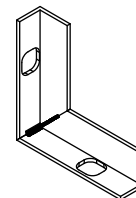


3100506290	nerez/nierdzew	
Pant boční 140 mm		
Pánt bočný 140 mm		
Zawias boczny 140 mm		
nerez/nierdzew	0,430 kg	ks/szt

3100906300	zn/ocynk	
Pant boční 140 mm		
Pánt bočný 140 mm		
Zawias boczny 140 mm		
ocel/ocel/stal	0,430 kg	ks/szt



62LP000040	AlMgSi 0,5	
Výztuha křídla dveří		
Wystuha křídla drzwi		
Wzmocnienie skrzydła drzwi		
AlMgSi 0,5	0,070 kg	ks/szt





SKŘÍŇOVÉ NÁSTAVBY ARCAL

SKRIŇOVÉ NADSTAVBY ARCAL

ZABUDOWY KONTENEROWE ARCAL