

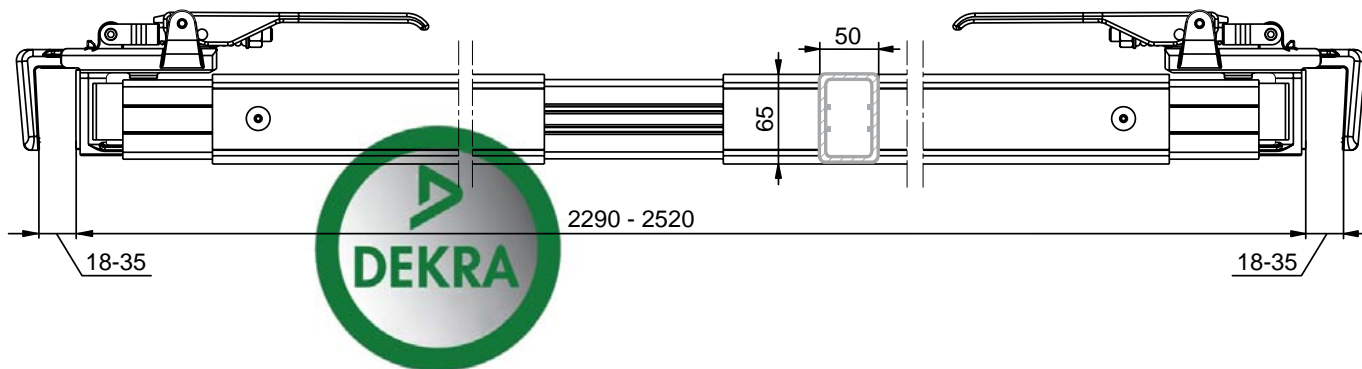


2018/06/22

ZABEZPIECZENIE ŁADUNKU

ALU-S.V.

## Przegrody międzyburtowe



2100511024	2200-2520mm
Przegroda międzyburtowa 1000daN	
al	7,2 kg szt



### Nowa przegroda:

Certyfikowana wytrzymałość 1000daN DEKRA, zgodnie z normą EN 12195-1.

Regulowana dla burt 18-35mm.

Regulowana długość 2200-2520mm.

Waży tylko 6,2 kg.

Jedna przegroda zabezpieczy ładunek do 5000kg (współczynnik tarcia 0,3)


[www.alu-sv.com](http://www.alu-sv.com)

ALU-S.V. POLSKA: ul. Wrocławska 33d, 55-095 Długoleś, Tel.: +48 71 330 53 11

A.