



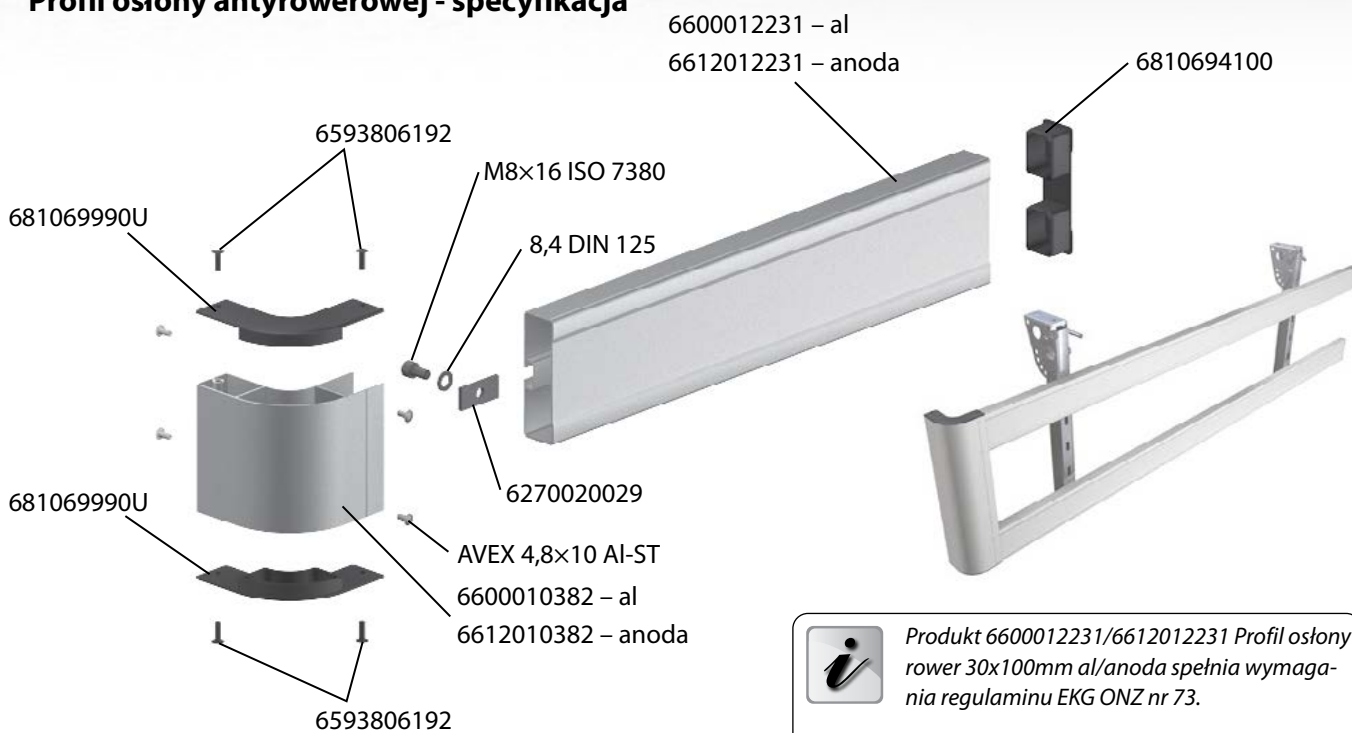
2021/12/21



Profil osłony antyrowerowej - specyfikacja



Profil osłony antyrowerowej - specyfikacja



Produkt 6600012231/6612012231 Profil osłony rower 30x100mm al/anoda spełnia wymagania regulaminu EKG ONZ nr 73.

Materiał EN AW 6060 T66 (AlMgSi0,5).

Zastrzegamy sobie możliwość wprowadzania zmian technicznych.

www.alu-sv.com

ALU-SV PL POLSKA: ul. Wrocławska 33d, 55-095 Długołęka, Tel.: +48 71 330 53 11

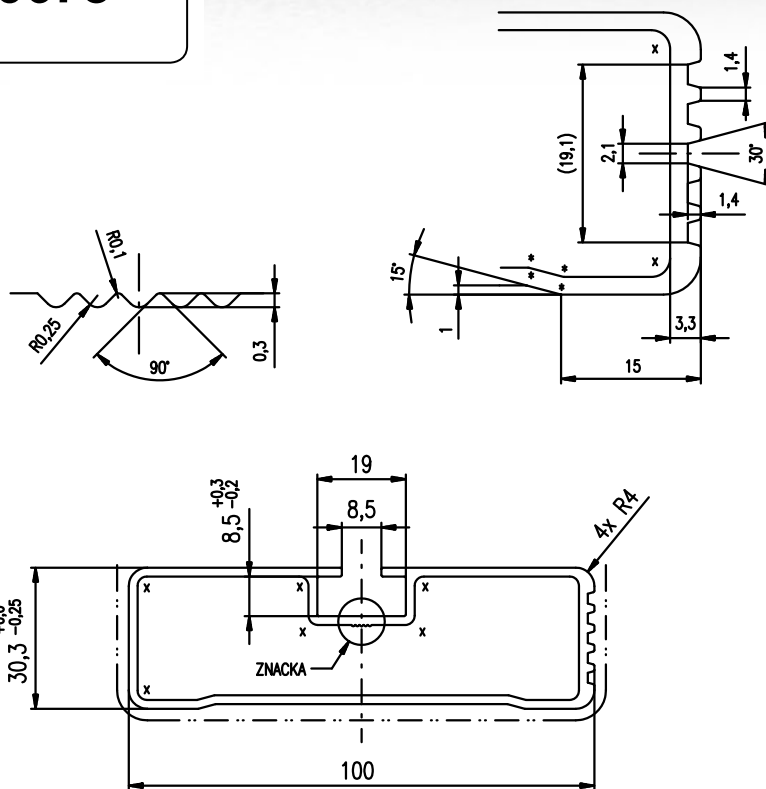
1/2



ALU-SV CZ, s.r.o.
 Průmyslová 1445/2,
 102 00 Praha 10
 Tel.: +420 266 090 511

www.alu-sv.com

E8 73 R – 010678



TYP POWIERZCHNI: A0
 POWIERZCHNIA WIDOCZNA — .. —

x ... R2; * ... R0,5
 NIEWYMIAROWANE PROMIENIE R0,3
 NIEWYMIAROWANE ŚCIANY 1,9 ±0,15mm