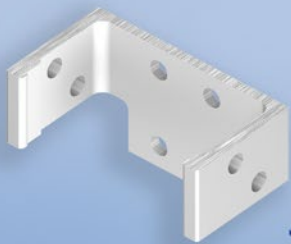




2022/03/25



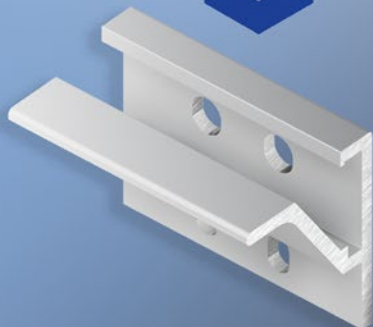
Uniwersalne wzmacnienie do słupka ALUGRIP



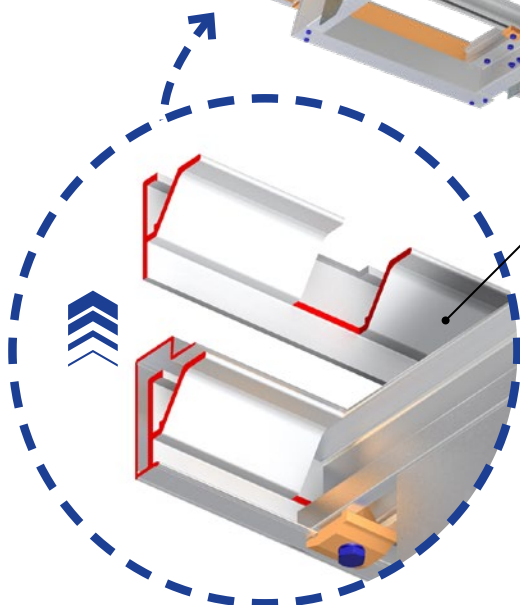
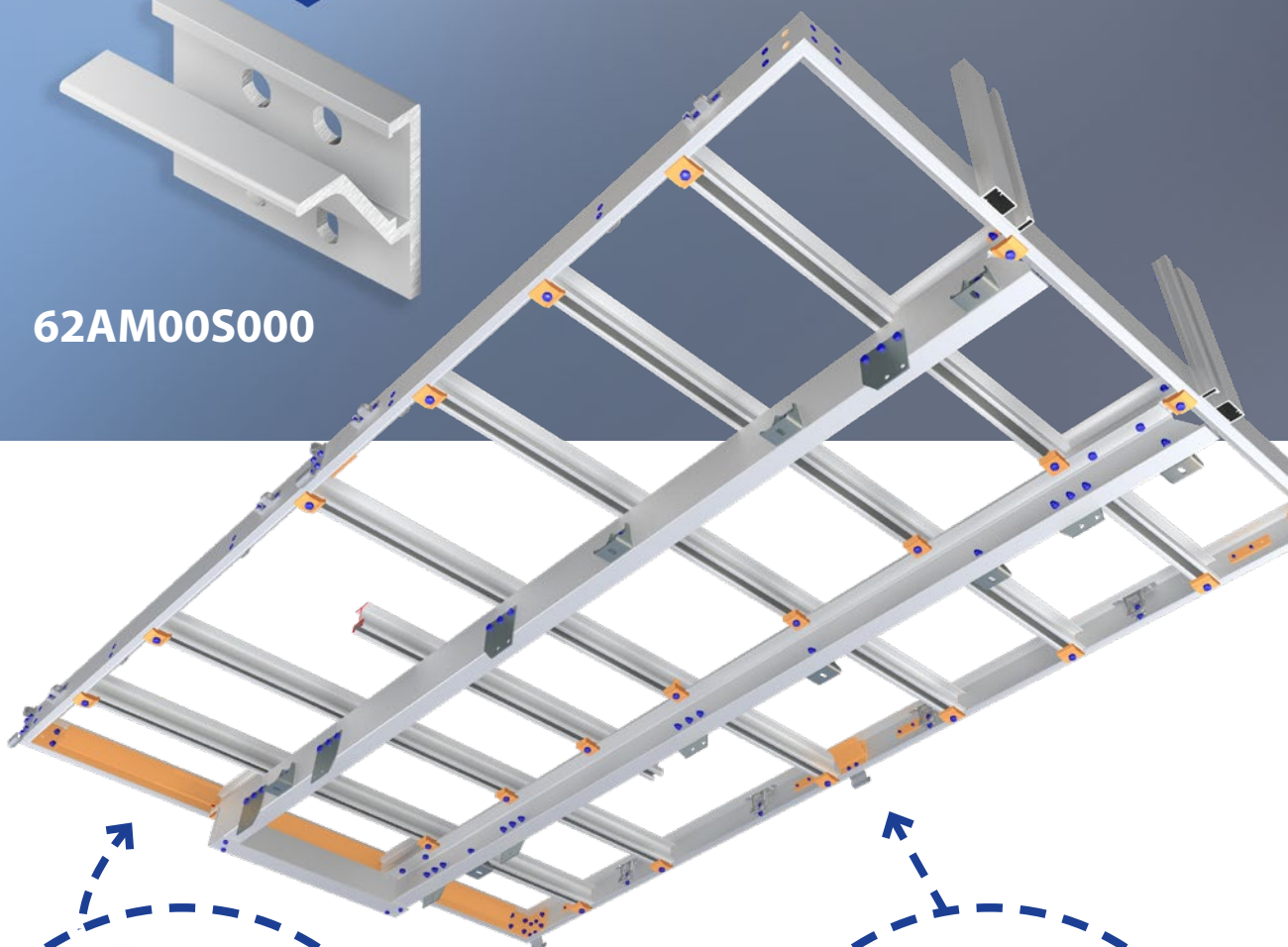
62AMBXS000



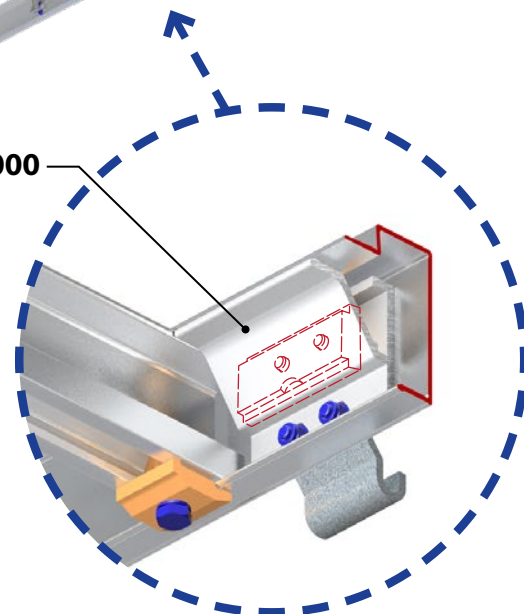
62AMBXS090



62AM00S000



6600007301



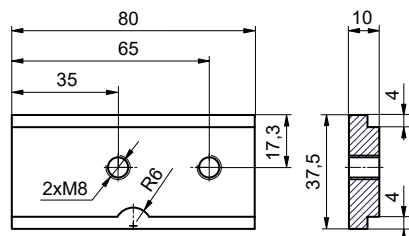
62AM00S000

Zastrzegamy sobie możliwość wprowadzania zmian technicznych.

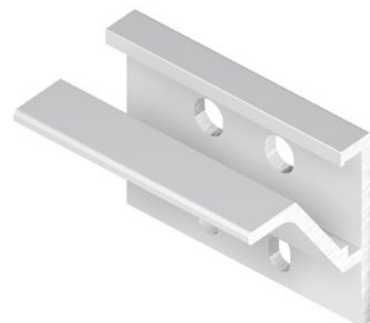
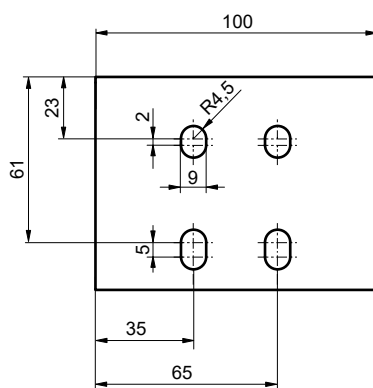
www.alu-sv.com

ALU-SV PL POLSKA: ul. Wrocławska 33d, 55-095 Długołęka, Tel.: +48 71 330 53 11

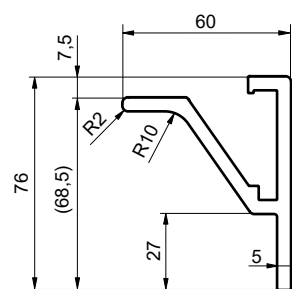
1/2



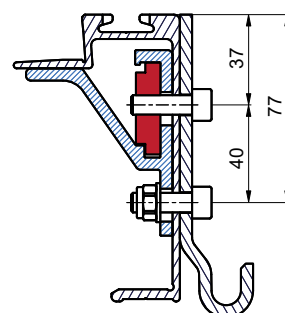
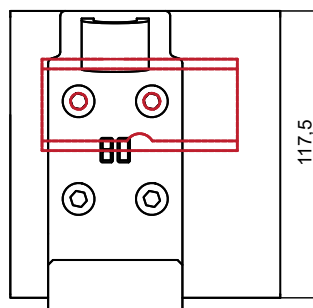
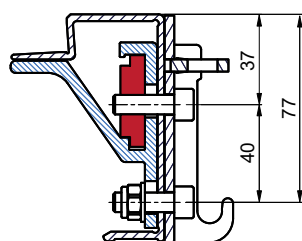
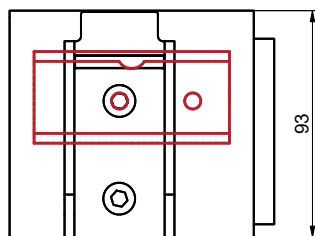
62LP00023		
Płytką gwintowaną M8, Al, do 62AM00S000		
EN AW 6082	0,070 kg	szt



62AM00S000		
Wzmocnienie śl. ALUGRIP 60/80		
EN AW 6005A	0,212 kg	szt



Elementy dodatkowe:
660007301 (EN AW 6005A): Profil wzmocnienia części środkowej



Montaż płytki z wycięciem skierowanym do góry do kieszeni
 ALUGRIP 60 (6298K00005)



Montaż płytki z wycięciem skierowanym do dołu do kieszeni
 ALUGRIP 80 (6298K00009)